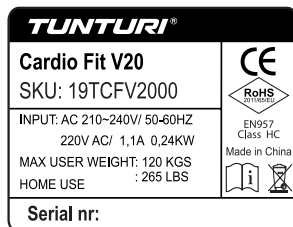
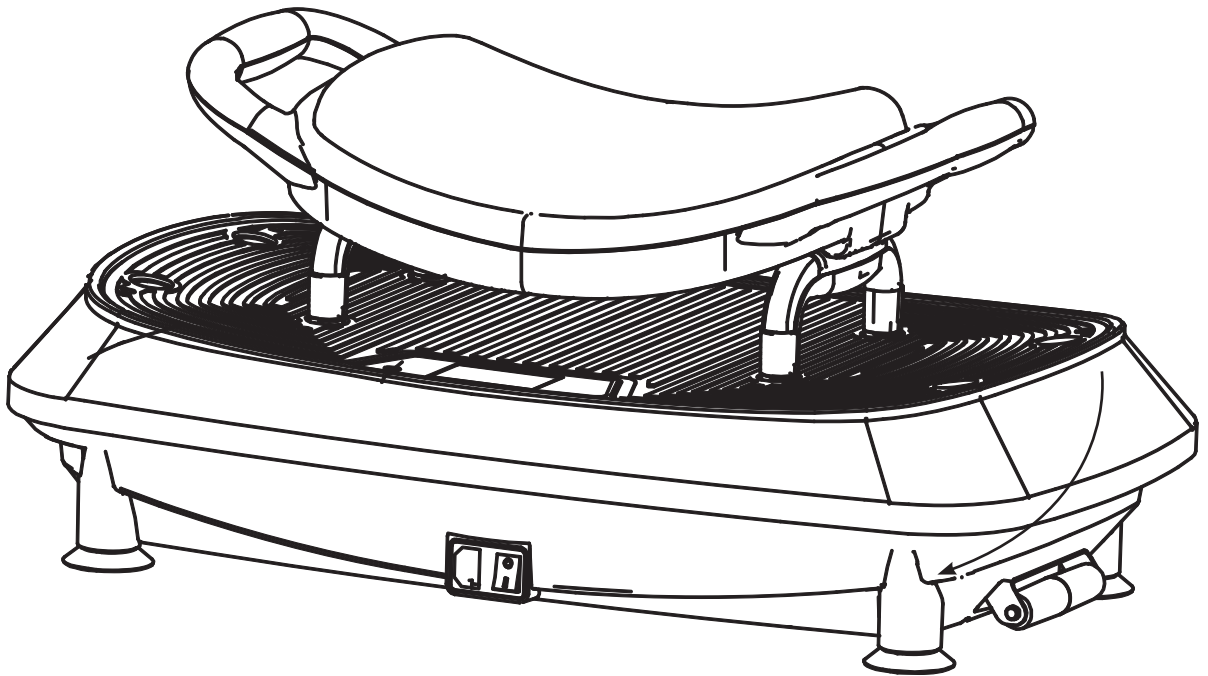


# TUNTURI®

## Cardio Fit Vibration Plate V20

GB	User manual	06 - 08
DE	Benutzerhandbuch	09 - 11
FR	Manuel de l'utilisateur	12 - 14
NL	Gebruikershandleiding	15 - 19
IT	Manuale d'uso	18 - 20
ES	Manual del usuario	21 - 23
SV	Bruksanvisning	24 - 26
SU	Käyttöohje	27 - 29



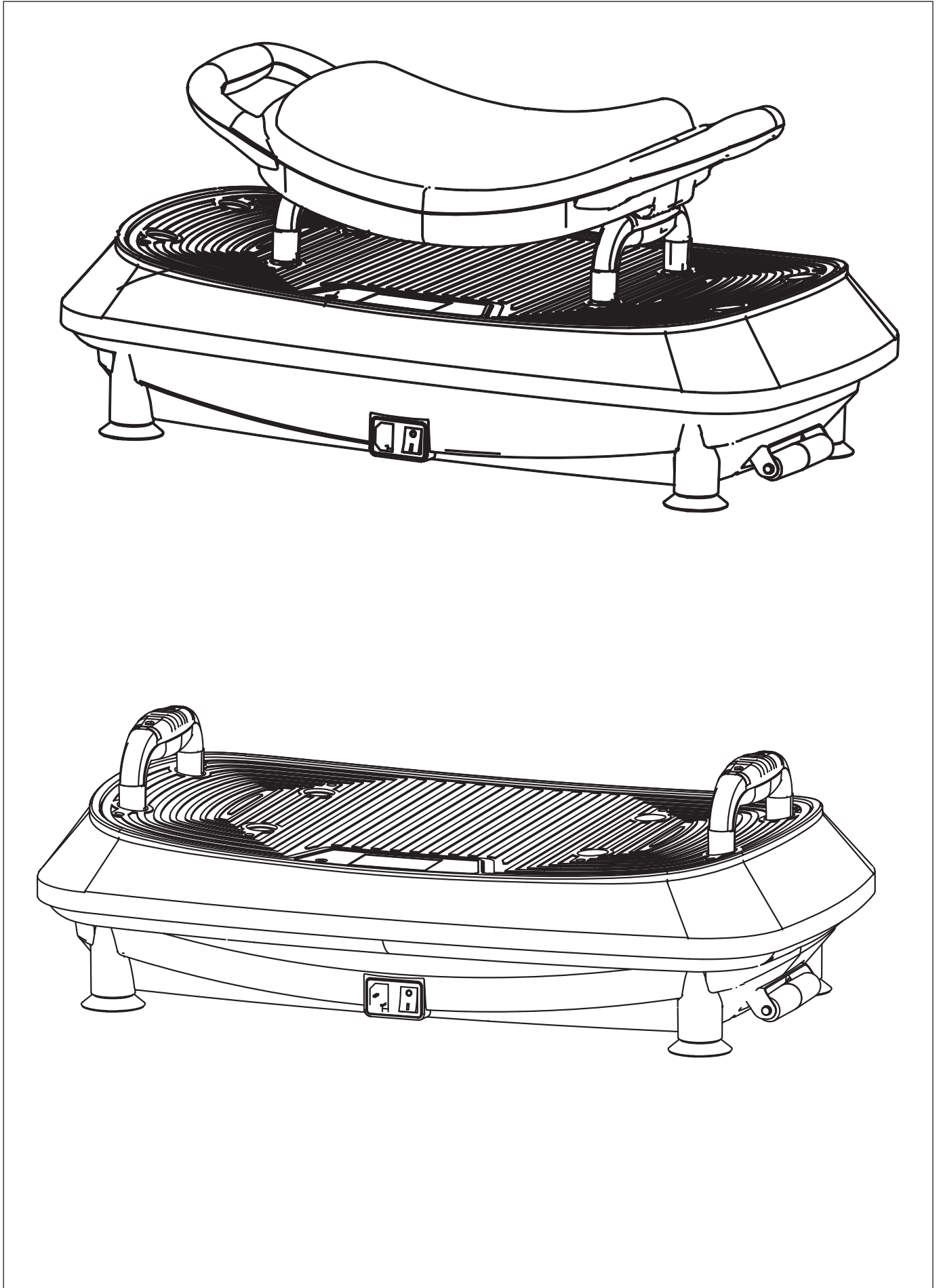
**Attention, Achtung, Attention, Attentie, Attenzione, Atención, Giv akt, Huomio**

- Please read this Owner's manual before assembling this product.
- Bitte lesen Sie dieses Handbuch durch, bevor Sie mit er Montage dieses Produkts beginnen.
- Veuillez lire ce manuel avant de commencer le montage de ce produit.
- Leest u deze handleiding voordat u dit apparaat installeert.
- Leggere questo manuale prima di assemblare questo prodotto.
- Lea este manual antes de montar este producto
- Läs bruksanvisningen innan du monterar denna produkt
- Lue tämä käsikirja ennen kokoamista tuotetta

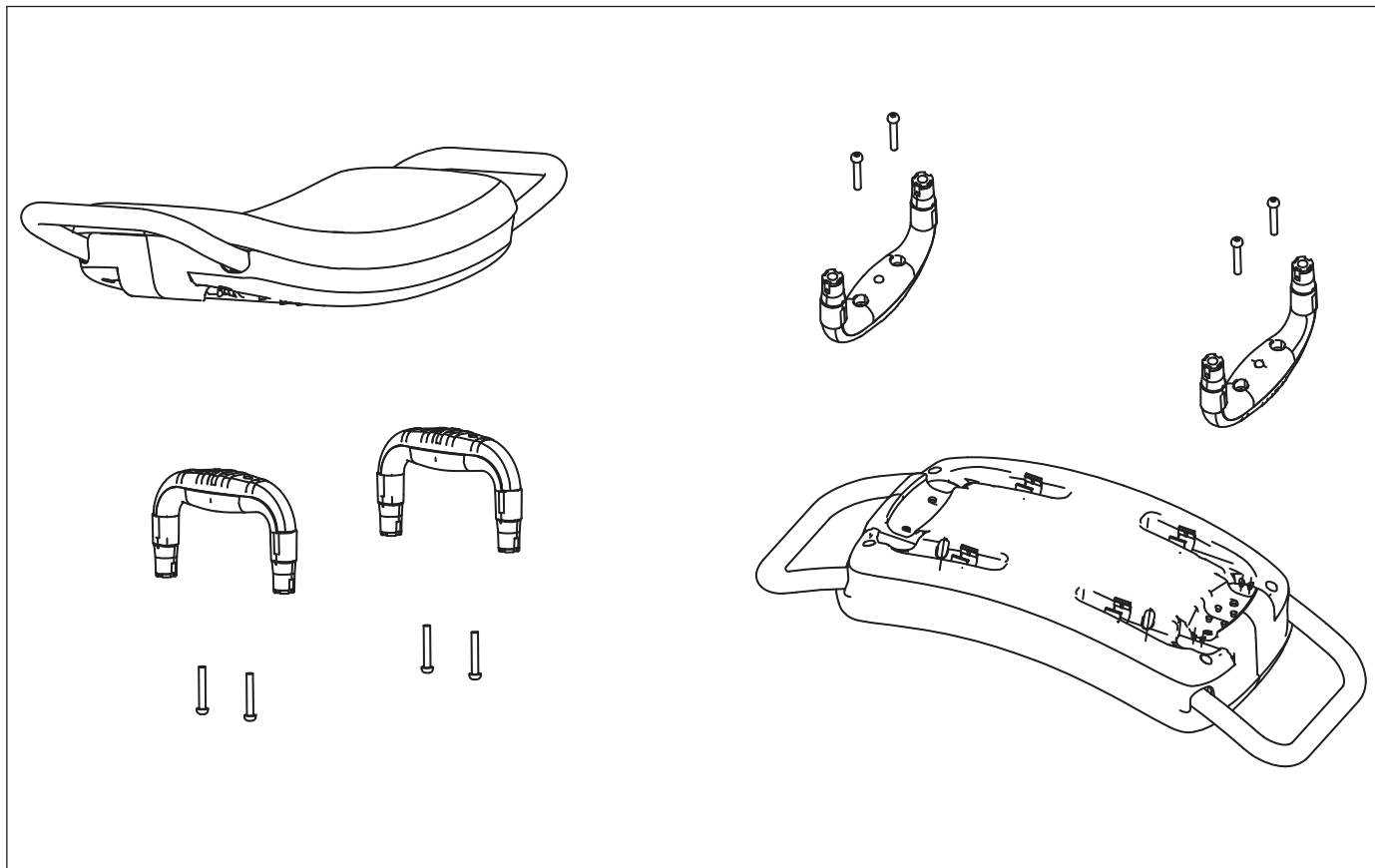




A



**B**

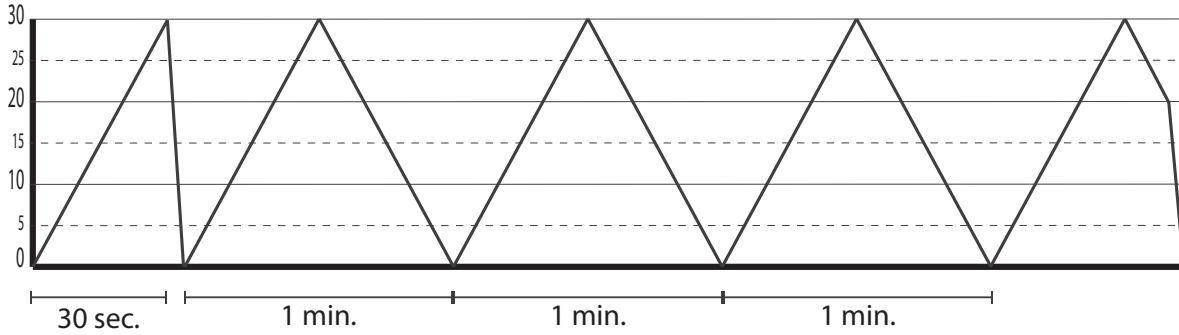


**C**



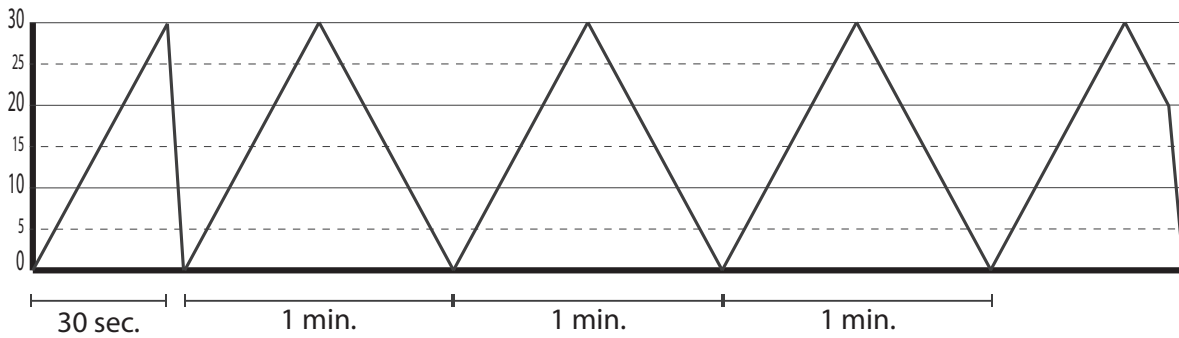
# D

## P1 OSCILLATING



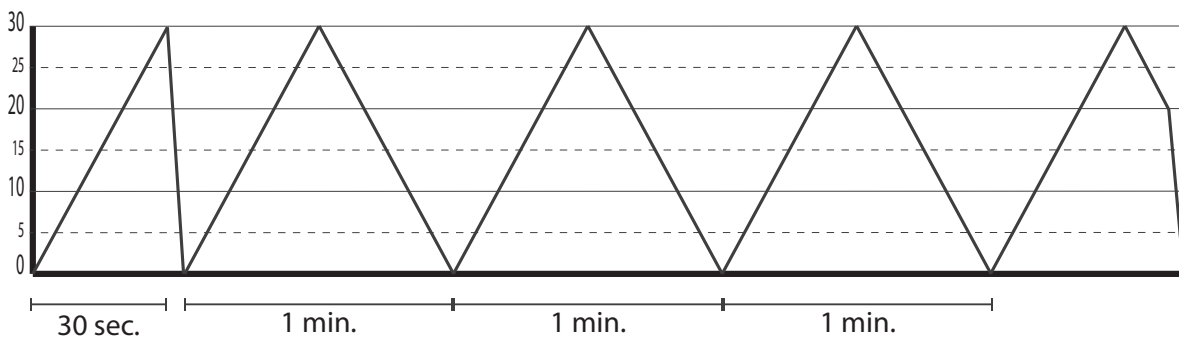
10 Min.

## P1 VIBRATION



10 Min.

## P1 OSCILLATING + VIBRATION



10 Min.

## Index

<b>Vibration plate</b> .....	<b>6</b>
<b>Safety Precautions Environment for use</b> .....	<b>6</b>
Name and Function of controller .....	7
Explanation Display functions .....	7
<b>Storage and Maintenance Surface cleaning</b> .....	<b>7</b>
<b>Troubleshooting</b> .....	<b>7</b>
<b>Warranty</b> .....	<b>8</b>
<b>Declaration of the manufacturer</b> .....	<b>8</b>
<b>Disclaimer</b> .....	<b>8</b>

## Vibration plate

Welcome to the world of Tunturi!

Thank you for purchasing this piece of Tunturi equipment.

Tunturi offers a wide range of home fitness equipment, including crosstrainers, treadmills, exercise bikes and rowers. The Tunturi equipment is suitable for the entire family, no matter what fitness level. For more information, please visit our website [www.tunturi.com](http://www.tunturi.com)

### Important Safety Instructions

This Owner's Manual is an essential part of your training equipment: reading all instructions in this manual before you start using this appliance. The following precautions must always be followed:

### Safety Precautions Environment for use

- Do not use the vibration plate in humid or dusty environment to avoid electric shock or break down of the mechanical parts.
- Do not use the vibration plate when indoor temperature is over 40°C.
- Do not use the vibration plate in the open air or under the direct sunlight.
- Place the vibration plate on flat floor.

#### DANGER

- Please wait for one hour before using the vibration plate when it is moved from low to high temperature, to prevent water vapour from condensing on the machine and resulting in any failure .

### People with health conditions below are not suggested to use the vibration plate.

- It is strongly advised to consult your doctor before use, especially for patients who are under treatment or do not feel well.
- Patients with malignant tumour.
- Pregnant women or in menstrual period.
- People with heart disease, osteoporosis patients.
- People heart pacemaker or other medical electronic instrument implanted.
- People with artificial limb;
- People who are sensitive to vibration and strenuous exercise.

### © Notices during operation

- Before use, please undress watch, bangle, cell phone or other valuable objects, and keys, knife or other incisive objects to avoid damage or body injury.
- Do not smoke while using the vibration plate.
- Do not use the vibration plate together with other medical equipments.
- Do not use the vibration plate for medical treatment purpose.
- Do not use the vibration plate right after a meal or drink.
- During use, please keep children and/ or pets away from the vibration plate.
- It is forbidden to put fingers or other foreign bodies into the gap between the middle cover and base cover.
- Supervision is needed for child under 10 years and the aged over 60 years during using the vibration plate.
- The load capability of the vibration plate is 120kg (265lbs), people over this weight are not suggested to use the vibration plate.
- This vibration plate is only limited for one-person use.

#### WARNING

- Unauthorized dismantle, disassembly or renovation is not allowed to prevent electrical shock or any malfunctions. Please contact manufacture or local dealer immediately if there is any service work needed.

### Stop using the vibration plate and unplug power cord from the power supply immediately under below conditions.

- Water or other liquid is accidentally splashed onto the vibration plate or controller.
- Any accessory is found damaged or internal component is exposed.
- Feel abnormal or severe pain during use.
- Power failure.
- Thundering or lighting weather.

### Plug and power cord

- Check if the voltage complies with the one specified for the vibration plate.
- Do not retract the power plug with wet hand to prevent electric shock.
- Hold the plug rather than the power cord to pull out the power cord.
- Turn off the power switch and remove the plug from the power supply in case of electrical failure or if not in use for a long time.
- Stop using the vibration plate if the power cord has any damage, turn off the power switch, pull the plug, and replace the power cord or contact technicians for repair.
- Do not run the mains cable underneath the equipment. Do not run the mains cable underneath a carpet. Do not place any objects on the mains cable.

### Name and Function of controller

#### Power:

Press the button while power plug in, LCD shows "00" "10" ,the machine is toggling between "On mode" and "Standby mode".

#### Mode

Press auto program button, to start a pre programmed profile "P1, P2, P3" quick.

**▶ (Start/ Pause)**

- Press the button to start the vibration plate.
- In the operation of the machine, press this button to stop working.

**▲ (speed+)**

Speed increase: Manual 1- 30.

- Press this button to increase the speed when the machine is operating.

**▼ (speed-)**

Speed decrease: Manual 1- 30.

- Press this button to decrease the speed when the machine is operating.

**+ (time+)**

Time increase:

The default working time is 10 Minutes, divided into 10 levels.

Press this button to Increase time. ( ± 1 minute )

**- (time-)**

Time decrease: the default working time is 10 Minutes, divided into 10 levels.

Press this button to Decrease time.

**■ Function**

Control the three major functions of the vibration plate.

- Oscillation
- Vibration
- Oscillation/ Vibration combination

**🔔 NOTE**

- The effective reception range of the remote Control signal is 2.5 meters, the infrared emission indicator of the controller should be aligned the infrared receiving window on the vibration plate.

**Explanation Display functions****Speed**

- Displays current training vibration frequency setting.
- Range: 1 ~ 30.

**🔔 NOTE**

- speed 1 = ± 430 Hz p. min.
- speed 2 = ± 440 Hz p. min.
- .....
- speed 29 = ± 710 Hz p. min.
- speed 30 = ± 720 Hz p. min.

**Time**

- Shows left time when workout.

**Storage and Maintenance Surface cleaning****⚠ WARNING**

- Before cleaning, ensure the power switch is turned off, and the attaching plug is pulled out of the socket.
- The rubber protective top mat and covers can be cleaned with a wet cloth containing detergent, and the detergent should be removed with a cloth notice
- Do not clean the vibration plate with corrosive detergent such as benzene or thinner, as it may cause fading, corrosion or crack on the vibration plate's shell.
- Do not splash water into the vibration plate to avoid short circuit.

**⚠ CAUTION**

- Do not carry this appliance by the power supply cord or use cord as a handle.

**Clean the remote controller**

As wet cloth may cause malfunction of the controller, only dry cloth can be used.

When cleaning the remote controller, it is recommended to take out battery first.

**Storage and Maintenance**

- Make sure that the power switch is turned off and the plug is removed From the power supply.
- Clean off the dust and dirt on the vibration plate and keep it clean and away From places with high temperature or high humidity.
- If the vibration plate is not in use for long period, a dust proof cover (buy it Yourself) should be applied on the vibration plate to prevent the entry of dust.

Change of fuse: turn the fuse base in the direction of the arrow (counter-clockwise), and replace the fuse with a clockwise screw back.

**🔔 NOTE**

- Please consult after-sales department, if malfunction can not be removed by consumers themselves

**Troubleshooting****The vibration plate can not be started**

- The plug is not in place, insert the plug to resolve.
- The power switch is in Off mode, Turn the power switch to ON mode.
- Thermal fuse is burn, replace with a new fuse of the same model.

**Sound like phew or Da-da is heard during working**

- This is normal operational sounds produced by the motor of from the abrasion between mechanical parts.

**Operate the controller, but the vibration plate no action.**

- The battery power of the remote is low, replace the battery to resolve.
- The remote control is out of the receivers reach, make sure the space in between the sender and receiver is not blocked and not over 2,5 meters.

## Sudden stop of the unit

- Default or pre-set working time is up, restart the unit after 10 minutes interval.

## Unit does not respond to commands

- Too many commands send to the unit is short time and cannot be processed simultaneously, restart the unit, unplug power cord for at least 5 seconds and start the unit to resolve.

## Display show ER01 or ER02

Motor power problem and units stops to protect from damage.

Restart the unit, unplug power cord for at least 5 seconds and start the unit to resolve.

## Warranty

---

### Warranty terms

The consumer is entitled to the applicable legal rights stated in the national legislation concerning the commerce of consumer goods.

This warranty does not restrict these rights. The Purchaser's Warranty is only valid if the item is used in an environment approved by Tunturi New Fitness BV for that particular equipment. The product-specific approved environment is stated in the Owner's Manual provided with your equipment.

### Warranty conditions

The warranty conditions commence from the date of purchase.

Warranty conditions may vary per country, so please consult your local dealer for the warranty conditions.

### Warranty coverage

Under no circumstances shall Tunturi New Fitness BV or the Tunturi Distributor be liable by virtue of this warranty or otherwise for any special, indirect, secondary or consequential damages of any nature arising out of any use or inability to use this equipment.

### Warranty limitations

This warranty covers manufacturing defects in the fitness equipment as originally packed by Tunturi New Fitness BV. The warranty shall apply only under conditions of normal, recommended use of the product as described in the Owner's Manual and providing that Tunturi New Fitness BV's instructions for installation, maintenance and use have been complied with. Neither Tunturi New Fitness BV's nor the Tunturi Distributors'

obligations apply to defects due to reasons beyond their control. The warranty applies only to the original purchaser and is valid only in countries where Tunturi New Fitness BV has an authorised importer.

The warranty does not extend to fitness equipment or components that have been modified without the consent of Tunturi New Fitness BV. Defects resulting from normal wear, misuse, abuse, corrosion, or damage incurred during loading or transportation are not covered.

The warranty does not cover sounds or noises emitted during use where these do not substantially impede the use of the equipment and where they are not caused by a fault in the equipment.

The warranty does not cover defects arising from the failure to carry periodic maintenance as outlined within the Owner's Manual for the product. Furthermore, the warranty does not cover defects arising from usage and storage within an unsuitable environment as described within the Owner's Manual which should be indoors, dry, dust and grit free and within a temperature range of +15°C to +35°C. The warranty does not cover maintenance activities, such as cleaning, lubricating, and normal part adjustments, nor installation

procedures that customers can accomplish themselves, such as changing uncomplicated meters, pedals and other similar parts not requiring any dismantling/reassembling of the fitness equipment.

Warranty repairs carried out by other than authorised Tunturi representatives are not covered.

Failure to follow the instructions given in the Owner's Manual will invalidate the product's warranty.

## Declaration of the manufacturer

---

Tunturi New Fitness BV declares that the product is in conformity with the following standards and directives: EN 957 (HC), 89/336/EEC. The product therefore carries the CE label.

04-2020

Tunturi New Fitness BV

Purmerweg 1

1311 XE Almere

The Netherlands

## Disclaimer

---

© 2020 Tunturi New Fitness BV

All rights reserved.

The product and the manual are subject to change. Specifications can be changed without further notice.



## Deutsch

Diese deutsche Bedienungsanleitung ist eine Übersetzung des englischen Textes. Es können keine Rechte auf diese Übersetzung abgeleitet werden.

## Index

<b>Vibration plate</b> .....	<b>9</b>
<b>Sicherheitsvorkehrungen für die Einsatzumgebung</b> .....	<b>9</b>
Name und Funktion des Controllers .....	10
Erläuterung der Anzeigefunktionen .....	10
<b>Lagerung und Wartung, Oberflächenreinigung</b> .....	<b>10</b>
<b>Problemlösung</b> .....	<b>11</b>
<b>Garantie</b> .....	<b>11</b>
<b>Herstellereklärung</b> .....	<b>11</b>
<b>Haftungsausschluss</b> .....	<b>12</b>
<b>Vibration plate</b> .....	<b>13</b>

## Vibration plate

Willkommen in der Welt von Tunturi!

Danke, dass Sie dieses Gerät von Tunturi erworben haben. Tunturi bietet eine breite Palette an Heim-Fitnessgeräten wie beispielsweise Crosstrainer, Laufbänder, Trainingsfahrräder und Rudergeräte an. Die Tunturi Geräte sind für die ganze Familie geeignet - ganz egal, wie fit man ist. Weitere Informationen finden Sie auf unserer Website unter [www.tunturi.com](http://www.tunturi.com)

### Wichtige sicherheitshinweise

Dieses Handbuch ist ein wesentlicher Bestandteil Ihres Trainingsgerätes. Lesen Sie es bitte sorgfältig durch, bevor Sie Ihr Trainingsgerät montieren, mit ihm trainieren oder es warten. Bitte bewahren Sie dieses Handbuch auf; es wird Sie jetzt und zukünftig darüber informieren, wie Sie Ihr Gerät benutzen und warten. Befolgen Sie diese Anweisungen immer sorgfältig.

## Sicherheitsvorkehrungen für die Einsatzumgebung

- Die Vibrationsplatte darf nicht in feuchten oder staubigen Umgebungen eingesetzt werden, um Stromschlag oder Ausfall mechanischer Teile zu vermeiden.
- Die Vibrationsplatte nicht bei Innentemperaturen über 40 °C verwenden.
- Die Vibrationsplatte nicht an der offenen Luft oder in direkter Sonneneinstrahlung verwenden.
- Die Vibrationsplatte auf den flachen Boden legen.

### ⚠ GEFAHR

- Vor der Verwendung der Vibrationsplatte eine Stunde warten, wenn sie von einer Umgebung mit niedriger in eine Umgebung mit hoher Temperatur verbracht wurde, um die Kondensation von Wasserdampf an der Maschine zu vermeiden, was zu Ausfällen führen kann.

## Menschen mit den folgenden gesundheitlichen Problemen sollten die Vibrationsplatte nicht verwenden.

- Es wird dringend geraten, dass sich insbesondere aktuell in Behandlung befindliche Patienten oder Personen, denen es nicht gut geht, vor der Verwendung mit Ihrem Arzt beraten.
- Patienten mit bösartigem Tumor.
- Schwangere oder Menstruierende.
- Menschen mit Herzkrankheiten, Osteoporosepatienten.
- Menschen mit implantiertem Herzschrittmacher oder anderen implantierten medizinischen elektronischen Instrumenten.
- Menschen mit künstlichen Gliedmaßen.
- Menschen, die empfindlich auf Schwingungen und anstrengende körperliche Aktivität reagieren.

### © Hinweise im Betrieb

- Vor der Verwendung Armbanduhr, Armreife, Handys und andere Wertsachen sowie Schlüssel, Messer und andere spitzige oder scharfe Gegenstände ablegen, um Schäden oder Verletzungen zu vermeiden.
- Bei Verwendung der Vibrationsplatte nicht rauchen.
- Die Vibrationsplatte nicht in Kombination mit anderen medizinischen Geräten einsetzen.
- Die Vibrationsplatte nicht zum Zweck der medizinischen Behandlung verwenden.
- Die Vibrationsplatte nicht direkt nach dem Essen oder Trinken einsetzen.
- Während der Verwendung Kinder und/oder Haustiere von der Vibrationsplatte fernhalten.
- Keine Finger oder andere Fremdkörper in den Spalt zwischen der mittleren Abdeckung und der Basisabdeckung halten.
- Kinder unter 10 Jahren und Personen über 60 Jahren sind bei der Verwendung der Vibrationsplatte zu beaufsichtigen.
- Die Tragfähigkeit der Vibrationsplatte beträgt 120kg (265lbs). Schwerere Menschen sollten die Vibrationsplatte nicht verwenden.
- Die Vibrationsplatte ist immer nur durch eine Person zu verwenden.

### ⚠ WARNUNG

- Zerlegen, Demontage oder Reparatur ohne Erlaubnis sind nicht zulässig. Gefahr von Stromschlag oder Fehlfunktionen. Wenden Sie sich an den Hersteller oder an Ihren örtlichen Händler, wenn Sie Wartungsarbeiten benötigen.

## Nehmen Sie die Vibrationsplatte in folgenden Fällen umgehend außer Betrieb und trennen Sie sie von der Stromversorgung:

- Wasser oder andere Flüssigkeiten werden versehentlich auf die Vibrationsplatte oder den Controller gespritzt.
- Zubehörteile sind beschädigt oder Innenteile liegen frei.
- Verwendung führt zu ungewöhnlichen oder schweren Schmerzen.
- Stromausfall.
- Gewitter.

### Stecker und Stromkabel

- Stellen Sie sicher, dass die Spannung den Vorgaben für die Vibrationsplatte entspricht.
- Ziehen Sie den Stecker nie mit nassen Händen. Gefahr von Stromschlag!
- Greifen Sie zum Ausstecken immer den Stecker, und nie das Stromkabel.
- Schalten Sie bei Stromausfall oder längerer Nichtverwendung den Hauptschalter aus und trennen Sie das Gerät von der Stromversorgung.

- Stellen Sie den Betrieb der Vibrationsplatte ein, falls das Stromkabel beschädigt ist. Schalten Sie den Hauptschalter aus, ziehen Sie den Stecker und ersetzen Sie das Stromkabel oder wenden Sie sich für eine Reparatur an Techniker.
- Lassen Sie das Netzkabel nicht unter dem Gerät entlanglaufen. Lassen Sie das Netzkabel nicht unter einem Teppich entlanglaufen. Stellen Sie keine Gegenstände auf das Netzkabel.

## Name und Funktion des Controllers

### Leistung:

Drücken Sie die Taste, während das Gerät eingesteckt ist. Die LCD zeigt „00“ „10“, und die Maschine schaltet zwischen „An“ und „Standby“ hin und her.

### Modus

Drücken Sie die automatische Programmtaste, um ein vorprogrammiertes Profil „P1, P2, P3“ schnell zu starten.

### (Start/Pause)

- Drücken Sie die Taste, um die Vibrationsplatte zu starten.
- Drücken Sie bei Betrieb der Maschine diese Taste, um den Betrieb einzustellen.

### (Geschwindigkeit+)

Geschwindigkeit erhöhen: Manuell 1- 30.

- Drücken Sie diese Taste, um die Geschwindigkeit im laufenden Betrieb der Maschine zu erhöhen.

### (Geschwindigkeit-)

Geschwindigkeit verringern: Manuell 1- 30.

- Drücken Sie diese Taste, um die Geschwindigkeit im laufenden Betrieb der Maschine zu verringern.

### (Zeit+)

Zeit verlängern:

Die Standardbetriebszeit beträgt 10 Minuten, geteilt in 10 Stufen.

Drücken Sie die Taste, um die Zeit zu verlängern. ( $\pm 1$  Minute)

### (Zeit-)

Zeit verringern: Die Standardbetriebszeit beträgt 10 Minuten, geteilt in 10 Stufen.

Drücken Sie die Taste, um die Zeit zu verringern.

### Funktion

Steuerung der drei wichtigen Funktionen der Vibrationsplatte.

### HINWEIS

- Der effektive Empfangsbereich des Fernbedienungssignals beträgt 2,5 Meter. Die Infrarotanzeige der Fernbedienung sollte an dem Infrarotempfängerfenster an der Vibrationsplatte ausgerichtet sein.

## Erläuterung der Anzeigefunktionen

### Speed

- Zeigt die aktuelle Einstellung der Trainingsvibrationsfrequenz an.
- Bereich: 1 ~ 30.

### HINWEIS

- speed 1 =  $\pm 430$  Hz p. min.
- speed 2 =  $\pm 440$  Hz p. min.
- .....
- speed 29 =  $\pm 710$  Hz p. min.
- speed 30 =  $\pm 720$  Hz p. min.

### Time/ Program

- Zeigt die verbleibende Zeit an.

## Lagerung und Wartung, Oberflächenreinigung

### WARNUNG

- Vor dem Reinigen sicherstellen, dass der Hauptschalter deaktiviert ist, und der Befestigungsstecker aus der Steckdose gezogen ist.

- Die obere Gummischutzmatte und Abdeckungen lassen sich mit einem nassen Tuch und Reinigungsmittel reinigen. Das Reinigungsmittel sollte mit einem Tuch abgewischt werden
- Die Vibrationsplatte nicht mit korrodierendem Reinigungsmittel wie Benzol oder Verdünner reinigen, da dies zu Ausbleichen, Korrosion oder Rissen an der Hülle der Vibrationsplatte führen kann.
- Kein Wasser in die Vibrationsplatte spritzen, um Kurzschluss zu vermeiden.

### ACHTUNG

- Das Gerät nicht am Stromkabel tragen, und das Kabel nicht als Griff verwenden.

### Die Fernbedienung reinigen

Da ein nasses Tuch zu Fehlfunktionen der Fernsteuerung führen kann, muss ein trockenes Tuch verwendet werden.

Es wird empfohlen, vor dem Reinigen der Fernsteuerung die Batterie zu entnehmen.

### Lagerung und Wartung

- Sicherstellen, dass der Hauptschalter deaktiviert und das Gerät von der Stromversorgung getrennt ist.
- Staub und Verunreinigung von der Vibrationsplatte entfernen, sauber und von Orten mit hoher Temperatur oder hoher Feuchtigkeit entfernt halten.
- Wenn die Vibrationsplatte für einen längeren Zeitraum nicht in Verwendung ist, sollte eine staubdichte Abdeckung (von Ihnen zu erwerben) auf die Vibrationsplatte aufgebracht werden, um Eindringen von Staub zu vermeiden.

Sicherungswechsel: Die Sicherungsbasis in Pfeilrichtung (gegen den Uhrzeigersinn) drehen und die Sicherung im Uhrzeigersinn wieder eindrehen.

### HINWEIS

- Wenn eine Fehlfunktion nicht durch Verbraucher selbst behoben werden kann wenden Sie sich bitte an die Aftersales-Abteilung.

## Problemlösung

### Die Vibrationsplatte lässt sich nicht starten.

- Der Stecker ist nicht eingesteckt. Zur Lösung den Stecker einstecken.

- Der Hauptschalter ist ausgeschaltet. Schalten Sie den Hauptschalter EIN.
- Die Thermalsicherung ist durchgebrannt. Ersetzen Sie sie mit einer neuen Sicherung desselben Modells.

#### **Bei der Arbeit ertönt ein Geräusch, das wie „Puh“ oder „Da-da“ klingt.**

- Dies sind normale Betriebsgeräusche, die durch den Motor oder durch Reibung zwischen mechanischen Teilen erzeugt werden.

#### **Eine Betätigung der Fernbedienung führt nicht zu einer Reaktion der Vibrationsplatte.**

- Die Batterie der Fernbedienung ist schwach. Wechseln Sie die Batterie.
- Die Fernbedienung ist außer Reichweite des Empfängers. Stellen Sie sicher, dass der Abstand zwischen Sender und Empfänger nicht blockiert ist und nicht mehr als 2,5 Meter beträgt.

#### **Die Einheit hält plötzlich an**

- Die Standard- oder voreingestellte Arbeitszeit ist abgelaufen. Die Einheit kann nach 10 Minuten wieder gestartet werden.

#### **Die Einheit reagiert nicht auf Befehle**

- Die Einheit hat in kurzer Zeit zu viele Befehle erhalten und kann diese nicht gleichzeitig verarbeiten. Stecken Sie das Stromkabel mindestens 5 Sekunden lang aus und starten Sie dann die Einheit erneut, um das Problem zu lösen.

#### **Die Anzeige zeigt ER01 oder ER02 an.**

Motorenergieproblem. Die Einheit stoppt, um Schäden zu vermeiden. Starten Sie die Einheit neu. Stecken Sie das Stromkabel mindestens 5 Sekunden lang aus und starten Sie die Einheit, um das Problem zu lösen.

## **Garantie**

---

### **Eigentümer-garantie für Tunturi fitnessgeräte.**

#### **Garantiebedingungen**

Der Käufer ist berechtigt die den Handel mit Konsumgütern betreffenden gesetzlichen Rechte gemäß der nationalen Gesetzgebung in Anwendung zu bringen. Diese Rechte werden durch die Garantie nicht eingeschränkt. Bedingungen zu ersetzen. Die Eigentümer-Garantie gilt nur dann, wenn das Gerät in einer für entsprechende Geräte der Tunturi New Fitness BV zugelassenen Anwendungsumgebung verwendet wird. Die für das Gerät zugelassene Anwendungsumgebung wird in der Bedienungsanleitung des Geräts genannt.

#### **Garantiedauer**

Die Garantie gilt ab Kaufdatum. Die Garantiedauer kann sich je nach Land unterscheiden. Bitte wenden Sie sich an Ihren zuständigen Händler, um die Garantiedauer zu erfahren.

#### **Garantieumfang**

Unter keinen Umständen haften die Tunturi New Fitness BV oder der Tunturi-Vertragshändler für dem Käufer möglicherweise zugefügte indirekte Schäden wie Gebrauchsbeeinträchtigung oder Einkommensverlust oder anderen wirtschaftlichen Folgeschäden.

### **Einschränkungen der garantie**

Die Garantie deckt durch Herstellung oder Material hervorgerufene Fehler des Fitnessgeräts in dessen ursprünglicher Zusammensetzung. Unter Voraussetzung, dass die Aufbau-, Pflege- und Gebrauchsanweisungen von Tunturi befolgt wurden, erstreckt sich die Garantie auf solche Fehler, die bei normaler und einem dem Gerät beiliegenden Anleitungsbuch entsprechender Benutzung auftreten können. Die Tunturi New Fitness BV und der Tunturi-Vertragshändler haften nicht für Fehler, die durch Faktoren außerhalb ihrer Einflussmöglichkeiten hervorgerufen wurden. Die Garantie gilt nur für den ursprünglichen Eigentümer und nur in den Ländern, in denen es einen von der Tunturi New Fitness BV autorisierten Importeur gibt. Die Garantie gilt nicht für solche Fitnessgeräte oder Teile, an denen ohne Zustimmung der Tunturi New Fitness BV Veränderungen vorgenommen worden sind. Die Garantie betrifft auch nicht solche Schäden, die durch natürlichen Verschleiß, fehlerhaften Gebrauch, Benutzung unter für das Gerät nicht vorgesehenen Umständen, Korrosion, Verladung oder Transport hervorgerufen wurden.

Ersatzleistungen aufgrund von Geräuschen, die beim Einsatz des Geräts auftreten, sind von der Garantie ausgeschlossen, sofern diese Geräusche den Gebrauch des Geräts nicht wesentlich beeinträchtigen und nicht durch einen Gerätefehler bedingt sind.

Die Garantie beinhaltet keine Wartungsmaßnahmen, wie Reinigung, Schmieren oder normales Kontrollieren der Teile, auch nicht solche Aufbaumaßnahmen, die der Kunde selbst ausführen kann und die kein spezielles Auseinander- oder Zusammenbauen des Fitnessgeräts erfordern. Zu solchen Maßnahmen gehört beispielsweise das Austauschen von Cockpits, Pedalen oder anderer entsprechender einfacher Teile. Andere als die durch einen autorisierten Tunturi-Vertreter ausgeführten Garantieleistungen werden nicht ersetzt. Durch unsachgemäße, d.h. nicht der Bedienungsanleitung entsprechenden, Bedienung, verfällt jedweder Garantieanspruch.

## **Herstellereklärung**

---

Tunturi New Fitness BV erklärt hiermit, dass das Produkt folgenden Normen und Richtlinien entspricht: EN 957 (HC), 89/336/EWG. Das Produkt trägt daher das CE-Kennzeichen.

04-2020

Tunturi New Fitness BV  
Purmerweg 1  
1311 XE Almere  
The Netherlands

## **Haftungsausschluss**

---

© 2020 Tunturi New Fitness BV  
Alle Rechte vorbehalten.

Produkt und Handbuch können geändert werden. Die technischen Daten können ohne Vorankündigung geändert werden.

## Français

Ce manuel français est une traduction de la version anglaise. Notez que la version anglaise est en tête dans le contenu lorsque des différences sont trouvées.

## Indice

<b>Consignes de sécurité, environnement d'utilisation.....</b>	<b>13</b>
Nom et fonction de la commande.....	14
Explication des fonctions à l'écran.....	14
<b>Nettoyage des surface de stockage et de maintenance .</b>	<b>14</b>
<b>Dépannage .....</b>	<b>15</b>
<b>Garantie .....</b>	<b>15</b>
<b>Déclaration du fabricant .....</b>	<b>15</b>
<b>Limite de responsabilité .....</b>	<b>15</b>

## Vibration plate

Bienvenue dans l'univers de Tunturi Fitness !

Merci pour votre achat de cet élément d'équipement Tunturi. Tunturi offre toute une gamme d'équipements de fitness professionnels, notamment des vélos elliptiques, tapis de course, vélos d'appartement, rameurs et accessoires. Les équipements Tunturi sont parfaits pour toute la famille, quel que soit le niveau de forme de ses membres. Pour en savoir plus, visitez notre site Web [www.tunturi.com](http://www.tunturi.com)

### Consignes de sécurité importantes

Lisez attentivement ce mode d'emploi avant d'assembler, d'utiliser ou d'effectuer l'entretien de votre appareil sportif. Veuillez conserver ce guide, il contient les renseignements dont vous aurez besoin, maintenant et plus tard, pour utiliser et entretenir votre appareil. Suivez toujours les instructions très rigoureusement.

### Consignes de sécurité, environnement d'utilisation

- Ne pas utiliser la plateforme vibrante dans un environnement humide ou poussiéreux pour éviter les chocs électriques ou l'endommagement des pièces mécaniques.
- Ne pas utiliser la plateforme vibrante si la température ambiante dépasse 40°C.
- Ne pas utiliser la plateforme vibrante en plein air ni l'exposer au rayonnement direct du soleil.
- Placer la plateforme vibrante sur un sol plan.

#### DANGER

- Veuillez attendre une heure avant d'utiliser la plateforme vibrante si elle a été déplacée d'une température ambiante basse à élevée afin d'éviter la formation de condensation sur la machine, pouvant entraîner des dysfonctionnements.

### Il est recommandé aux personnes atteintes des pathologies ci-dessous de ne pas utiliser la plateforme vibrante.

- Il est vivement recommandé de consulter un médecin avant utilisation, notamment pour les personnes qui suivent un traitement médical ou qui ne se sentent pas bien.
- Personnes atteintes d'une tumeur maligne.
- Femmes enceintes ou en période menstruelle.
- Personnes atteintes de pathologies cardiaques ou d'ostéoporose.
- Personnes porteuses d'un stimulateur cardiaque (pacemaker) ou de tout autre implant électronique médical.
- Personnes porteuses d'un membre artificiel.
- Personnes sensibles aux vibrations ou ne supportant pas les exercices intenses.

### © Remarques pendant le fonctionnement

- Avant utilisation, retirer les montres, bracelets, téléphones portables et tout autre objet de valeur, clés, couteaux et autres objets coupants pour éviter tout dommage et blessure.
- Ne pas fumer pendant l'utilisation de la plateforme vibrante.
- Ne pas utiliser la plateforme vibrante avec d'autres dispositifs médicaux.
- Ne pas utiliser la plateforme vibrante dans le cadre d'un traitement médical.
- Ne pas utiliser la plateforme vibrante après avoir ingéré de la nourriture ou une boisson.
- Pendant l'utilisation, tenir les enfants et/ou les animaux domestiques à distance de la plateforme vibrante.
- Il est interdit d'introduire les doigts ou d'autres corps étrangers dans l'écart situé entre le capot central et le capot de base.
- Les enfants de moins de 10 ans et les personnes âgées de plus de 60 ans doivent faire l'objet d'une surveillance lorsqu'ils utilisent la plateforme vibrante.
- La capacité de charge de la plateforme vibrante est de 120kg (265lbs). Il est déconseillé aux personnes dont le poids dépasse cette valeur d'utiliser la plateforme vibrante.
- Cette plateforme vibrante ne doit être utilisée que par une seule personne à la fois.

#### AVERTISSEMENT

- La dépose, le démontage et la réparation ne sont pas autorisés pour éviter tout risque de choc électrique ou de dysfonctionnement. Veuillez contacter immédiatement le fabricant ou le revendeur si une intervention de maintenance est nécessaire.

### Cessez d'utiliser la plateforme vibrante et débranchez immédiatement le cordon de l'alimentation secteur dans les cas suivants.

- De l'eau ou un autre liquide s'est répandu(e) accidentellement sur la plateforme vibrante ou la commande.
- Un accessoire a été endommagé ou un composant interne est apparent.
- L'utilisateur ressent une douleur anormale ou intense pendant l'utilisation.
- Coupure de courant.
- Passage d'un orage.

### Fiche secteur et cordon d'alimentation

- Vérifiez si la tension correspond à celle spécifiée sur la plateforme vibrante.

- Ne pas retirer la fiche secteur avec les mains mouillées pour éviter un choc électrique.
- Tirez sur la fiche plutôt que sur le cordon d'alimentation pour débrancher.
- Placez l'interrupteur principal sur Arrêt et débranchez la fiche secteur de l'alimentation électrique en cas de coupure de courant ou d'inutilisation prolongée.
- Cessez d'utiliser la plateforme vibrante si le cordon d'alimentation est endommagé, placez l'interrupteur principal sur Arrêt, débranchez la fiche secteur et remplacez le cordon d'alimentation ou confiez la réparation à un technicien.
- Ne passez pas le câble secteur sous l'équipement. Ne passez pas le câble secteur sous un tapis. Ne placez aucun objet sur le câble secteur.

## Nom et fonction de la commande

### Mise en route :

Appuyez sur le bouton après avoir branché la fiche secteur, l'écran LCD affiche « 00 » « 10 », la machine alterne entre le « Mode On » et le « Mode Veille ».

### Mode

Appuyez sur le bouton du programme Auto pour démarrer rapidement un profil pré-programmé « P1, P2, P3 ».

### (Démarrage / Pause)

- Appuyez sur le bouton pour démarrer la plateforme vibrante.
- Appuyez sur ce bouton pour interrompre le fonctionnement de la machine.

### (speed+)

Augmenter la vitesse : Manuel 1-30.

- Appuyez sur ce bouton pour augmenter la vitesse pendant le fonctionnement de la machine.

### (speed-)

Réduire la vitesse : Manuel 1-30.

- Appuyez sur ce bouton pour réduire la vitesse pendant le fonctionnement de la machine.

### (time+)

Augmenter la durée :

La durée de fonctionnement par défaut est de 10 minutes, divisée en 10 niveaux.

Appuyez sur ce bouton pour augmenter la durée. ( ± 1 minute )

### (time-)

Réduire la durée : la durée de fonctionnement par défaut est de 10 minutes, divisée en 10 niveaux.

Appuyez sur ce bouton pour réduire la durée.

### Fonction

Commandez les trois fonctions principales de la plateforme vibrante.

### REMARQUE

- La portée de réception efficace du signal de la télécommande est de 2,5 mètres, le voyant d'émission infrarouge de la commande doit être aligné sur la fenêtre de réception infrarouge de la plateforme vibrante.

## Explication des fonctions à l'écran

### Speed

- Affiche le réglage actuel de la fréquence des vibrations d'entraînement
- Plage: 1 ~ 30.

### REMARQUE

- speed 1 = ± 430 Hz p. min.
- speed 2 = ± 440 Hz p. min.
- .....
- speed 29 = ± 710 Hz p. min.
- speed 30 = ± 720 Hz p. min.

### Time/ Program

- Montre la durée qu'il reste à courir en mode entraînement.

## Nettoyage des surface de stockage et de maintenance

### AVERTISSEMENT

- Avant le nettoyage, s'assurer que l'interrupteur principal est sur Arrêt et que la fiche secteur a été débranchée de la prise.

- Le tapis supérieur de protection en caoutchouc et les caches peuvent être nettoyés avec un chiffon humide imprégné de détergent. Éliminer le détergent à l'aide d'un chiffon.
- Ne pas nettoyer la plateforme vibrante avec un détergent corrosif comme du benzène ou du diluant qui peuvent entraîner une décoloration, la corrosion ou des fissures sur la coque de la plateforme vibrante.
- Ne pas renverser d'eau sur la plateforme vibrante pour éviter les courts-circuits.

### ATTENTION

- Ne pas transporter l'appareil en le tenant par son cordon d'alimentation et ne pas se servir du cordon comme une poignée.

### Nettoyer la télécommande

Ne pas utiliser un chiffon humide pour nettoyer la commande mais uniquement un chiffon sec.

Avant de nettoyer la télécommande, il est recommandé de retirer la batterie.

### Stockage et maintenance

- S'assurer que l'interrupteur principal est sur Arrêt et que la fiche secteur a été débranchée de la prise.
- Éliminer la poussière et les salissures présentes sur la plateforme vibrante et veiller en permanence à sa propreté. Ne pas l'utiliser dans des lieux où règnent des températures ou une humidité élevées.
- Si la plateforme vibrante reste inutilisée pendant une période prolongée, la couvrir d'une housse anti-poussière (à acheter séparément) pour éviter la pénétration de poussière.

Remplacement de fusible : tourner le socle du fusible dans le sens de la flèche (dans le sens inverse des aiguilles d'une montre) et remettre en place le fusible en le vissant dans le sens des aiguilles d'une montre.

## REMARQUE

- Veuillez contacter le service après-vente si vous ne parvenez pas à résoudre un problème.

## Dépannage

### Démarrage impossible de la plateforme vibrante

- La fiche secteur n'est pas branchée : brancher la fiche secteur.
- L'interrupteur principal est sur OFF. Placer l'interrupteur principal sur ON.
- Le fusible thermique a brûlé, le remplacer par un fusible neuf du même modèle.

### Un sifflement ou un autre bruit se fait entendre pendant le fonctionnement

- Il s'agit de sons normaux produits par le moteur et causés par le frottement des pièces mécaniques.

### Utilisation de la commande mais la plateforme vibrante ne répond pas.

- La batterie de la commande est faible, remplacer la batterie.
- La télécommande n'est pas à portée des récepteurs. S'assurer que l'espace entre l'émetteur et le récepteur n'est pas obstrué et ne dépasse pas 2,5 mètres.

### Arrêt soudain de la machine

- La durée de fonctionnement par défaut ou prédéfinie s'est écoulée. Redémarrer la machine après 10 minutes.

### La machine ne répond pas aux commandes

- Un trop grand nombre de commandes sont envoyées à la machine dans un délai court et ne peuvent pas être traitées simultanément. Redémarrer la machine, débrancher le cordon d'alimentation pendant au moins 5 secondes, puis démarrer la machine.

### L'écran affiche ER01 ou ER02

Problème d'alimentation électrique du moteur. La machine s'arrête pour éviter tout dommage. Redémarrer la machine, débrancher le cordon d'alimentation pendant au moins 5 secondes, puis démarrer la machine.

## Garantie

### Garantie du propriétaire d'un équipement de Tunturi

#### Conditions de garantie

Le consommateur dispose des droits légaux accordés par la législation nationale applicable au commerce des produits de consommation courante et cette garantie ne limite ces droits en aucun cas. La « Garantie du propriétaire » est valable uniquement si l'équipement est utilisé dans l'environnement correspondant à celui déterminé par Tunturi New Fitness BV. L'environnement d'utilisation de chaque appareil est mentionné dans le mode d'emploi fourni avec l'appareil en question.

#### Conditions de garantie

Les conditions de garantie sont applicables à compter de la date d'achat et peuvent varier selon les pays. Demandez conseil à votre revendeur.

### Étendue de la garantie

En aucun cas Tunturi New Fitness BV, le revendeur ou le distributeur Tunturi ne répondra des éventuels dommages spéciaux, indirects, secondaires ou consécutifs, de quelque nature que ce soit, liés à l'utilisation de ou à l'inaptitude à utiliser cet équipement.

### Restrictions de garantie

La garantie couvre les défauts de fabrication et de matériaux dans un équipement d'origine, sorti d'usine et conditionné par Tunturi New Fitness BV. La garantie couvre uniquement les défauts apparaissant lors d'une utilisation normale et conforme aux instructions du manuel du propriétaire, à condition que les instructions de montage, de maintenance et d'utilisation établies par Tunturi New Fitness BV aient été respectées. Tunturi New Fitness BV et les revendeurs Tunturi ne répondent pas des défauts occasionnés par des conditions indépendantes de leur volonté. La garantie est applicable uniquement au premier acheteur et est valable uniquement dans les pays où Tunturi New Fitness BV dispose d'un distributeur agréé. La garantie ne s'étend pas aux équipements de fitness ou aux pièces qui ont été modifiées sans l'autorisation de Tunturi New Fitness BV. La garantie ne s'applique pas aux défauts provenant d'une usure normale, d'une utilisation inadaptée, d'une utilisation dans des conditions non prévues par le fabricant, de la corrosion ou d'un dommage intervenu lors du chargement ou du transport.

La garantie ne couvre pas les sons ou les bruits émis par l'équipement s'ils ne gênent pas son utilisation et s'ils ne sont pas provoqués par un dysfonctionnement.

La garantie ne couvre pas non plus les mesures de maintenance, telles que le nettoyage, la lubrification ou la vérification normale des pièces, ni les actions que le client peut effectuer lui-même et qui n'exigent pas particulièrement de monter/ démonter l'équipement. Ces actions sont par exemple le changement des compteurs, des pédales ou autres pièces similaires faciles à changer. Seules les réparations sous garantie effectuées par un revendeur ou par le distributeur agréé Tunturi seront prises en charge. Le non-respect des instructions décrites dans le Manuel de l'Utilisateur entraînera l'annulation de la garantie.

## Déclaration du fabricant

Tunturi Fitness BV déclare que le produit est conforme aux directives et normes suivantes : EN 957 (HC), 89/336/CEE. Ce produit porte donc la marque CE.

04-2020

Tunturi New Fitness BV  
Purmerweg 1  
1311 XE Almere  
Pays-Bas

## Limite de responsabilité

© 2020 Tunturi New Fitness BV  
Tous les droits réservés.

Le produit et le manuel sont sujets à modifications. Les spécifications peuvent changer sans préavis.

## Nederlands

Deze Nederlandse handleiding is een vertaling van de Engelse tekst. Aan deze vertaling kunnen geen rechten ontleend worden. De originele Engelse tekst blijft leidend.

## Inhoud

<b>Vibration plate.....</b>	<b>17</b>
<b>Veiligheidsmaatregelen Gebruiksomgeving .....</b>	<b>17</b>
Naam en functie van de bedieningstoetsen .....	18
Uitleg van de weergavefuncties .....	18
<b>Opslag en onderhoud Reiniging van het oppervlak .....</b>	<b>18</b>
<b>Oplossen van problemen.....</b>	<b>18</b>
<b>Garantie.....</b>	<b>19</b>
<b>Verklaring van de fabrikant .....</b>	<b>19</b>
<b>Disclaimer .....</b>	<b>19</b>

## Vibration plate

Welkom in de wereld van Tunturi Fitness!

Hartelijk dank voor uw aankoop van dit Tunturi-toestel. Tunturi biedt een grote verscheidenheid aan professionele toestellen zoals crosstrainers, loopbanden, fietstrainers, roeimachines en accessoires. Het Tunturi-toestel is geschikt voor de hele familie, onafhankelijk van de conditie. Meer informatie vindt u op de website [www.tunturi.com](http://www.tunturi.com)

### Belangrijke Informatie

Deze gids is een essentieel onderdeel van uw Tunturi looptrainer. Lees deze gids zorgvuldig door vóórdat u begint met monteren, gebruiken of onderhouden van uw looptrainer. Bewaar de gids op een handige plaats. U kunt er, nu en in de toekomst, nuttige informatie uithalen die u nodig heeft voor het gebruik en het onderhoud van de apparatuur. Volg de instructies altijd met zorg op.

## Veiligheidsmaatregelen Gebruiksomgeving

- Gebruik de trilplaat niet in een vochtige of stoffige omgeving. Zo voorkomt u een elektrische schok of storing van de mechanische onderdelen.
- Gebruik de trilplaat niet wanneer de temperatuur binnen hoger is dan 40°C.
- Gebruik de trilplaat niet in de open lucht of in direct zonlicht.
- Plaats de trilplaat op een vlakke vloer.

### ⚠ GEVAAR

- Wacht een uur voordat u de trilplaat gebruikt wanneer deze van een ruimte met een lage temperatuur naar een ruimte met een hoge temperatuur is verplaatst. Zo voorkomt u dat waterdamp condenseert op het apparaat, wat kan leiden tot een storing.

## Wij raden mensen met de onderstaande aandoeningen aan de trilplaat niet te gebruiken.

- Vooral als u onder behandeling bent of zich niet goed voelt, raden wij u sterk aan om uw arts te raadplegen voordat u het apparaat gebruikt.
- Mensen met een kwaadaardige tumor.
- Vrouwen die zwanger zijn of menstrueren.
- Mensen met een hartkwaal of osteoporose.
- Mensen met een pacemaker of andere elektronische medische implantaten.
- Mensen met kunstmatige ledematen.
- Mensen die gevoelig zijn voor trillingen en inspannende oefeningen.

### © Instructies voor tijdens het gebruik

- Om schade of lichamelijk letsel te voorkomen, raden wij u aan uw horloge, armband, mobiele telefoon of andere waardevolle voorwerpen, evenals sleutels, messen of andere scherpe voorwerpen te verwijderen.
- Rook niet tijdens het gebruik van de trilplaat.
- Gebruik de trilplaat niet samen met andere medische apparatuur.
- Gebruik de trilplaat niet voor medische doeleinden.
- Gebruik de trilplaat niet direct na een maaltijd of drankje.
- Houd kinderen en/of huisdieren uit de buurt van de trilplaat wanneer u deze gebruikt.
- Steek geen vingers of andere voorwerpen in de opening tussen de middelste afdekplaat en de onderste plaat.
- Kinderen jonger dan 10 jaar en ouderen vanaf 60 jaar moeten tijdens het gebruik van de trilplaat in de gaten worden gehouden.
- De maximale belasting van de trilplaat is 120kg (265lbs). Wij raden mensen die zwaarder zijn aan de trilplaat niet te gebruiken.
- Deze trilplaat mag slechts door één persoon tegelijk worden gebruikt.

### ⚠ WAARSCHUWING

- Niet-geautoriseerde demontage of reparatie is niet toegestaan, omdat dit kan leiden tot een elektrische schok of storing. Neem onmiddellijk contact op met de fabrikant of de plaatselijke dealer in geval er onderhoudswerkzaamheden vereist zijn.

## Stop onder de onderstaande omstandigheden met het gebruik van de trilplaat en haal onmiddellijk de stekker uit het stopcontact.

- Er is per ongeluk water of een andere vloeistof gemorst op de trilplaat of de afstandsbediening.
- Onderdelen zijn beschadigd of interne onderdelen worden blootgesteld.
- U voelt abnormale of ernstige pijn tijdens het gebruik.
- Stroomstoring.
- Onweer of bliksem.

### Stekker en stroomsnoer

- Controleer of de spanning overeenkomt met de spanning die wordt vermeld voor de trilplaat.
- Haal de stekker niet uit het stopcontact met natte handen. Zo voorkomt u een elektrische schok.
- Wanneer u de stekker uit het stopcontact haalt, trek dan aan de stekker en niet aan het stroomsnoer.
- Zet de aan/uit-schakelaar uit en haal de stekker uit het stopcontact in het geval van een stroomstoring of wanneer u het apparaat langere tijd niet gebruikt.

- Gebruik de trilplaat niet meer als het stroomsnoer beschadigd is. Zet in dit geval de aan/uit-schakelaar uit, trek de stekker uit het stopcontact en vervang het stroomsnoer of neem contact op met een technicus voor reparatie.
- Laat het snoer niet onder het toestel door lopen. Laat het snoer niet onder een kleed door lopen. Plaats geen voorwerpen op het snoer.

## Naam en functie van de bedieningstoetsen

### Aan/uit-schakelaar:

Druk op de toets wanneer de stekker in het stopcontact zit. Op het display wordt '00' '10' weergegeven en het apparaat kan schakelen tussen de 'Aan' en de 'Stand-by' modus.

### Modus

Druk op de toets 'automatische programma' om snel een voorgeprogrammeerd profiel 'P1, P2, P3' te starten.

### (Starten / Onderbreken)

- Druk op de toets om de trilplaat te starten.
- Druk tijdens het gebruik op deze toets om de werking van het apparaat te stoppen.

### (snelheid+)

Snelheid verhogen: Handmatig 1- 30.

- Druk op deze toets om de snelheid te verhogen wanneer het apparaat in bedrijf is.

### (snelheid-)

Snelheid verlagen: Handmatig 1- 30.

- Druk op deze toets om de snelheid te verlagen wanneer het apparaat in bedrijf is.

### (tijd+)

Tijd verhogen:

De standaard werktijd is 10 minuten, verdeeld in 10 niveaus.

Druk op deze toets om de tijd te verhogen. ( $\pm$  1 minuut)

### (tijd-)

De standaard werktijd is 10 minuten, verdeeld in 10 niveaus.

Druk op deze toets om de tijd te verlagen.

### Functie

Regel de drie belangrijkste functies van de trilplaat.

### OPMERKING

- Het effectieve ontvangstbereik van het signaal van de afstandsbediening is 2,5 meter. Het infrarood-signaal van de afstandsbediening moet worden gericht op het infrarood-ontvangstvenster op de trilplaat.

## Uitleg van de weergavefuncties

### Speed

- Geeft de huidige instelling van de trillingsfrequentie van de training weer.
- Bereik: 1 ~ 30

### OPMERKING

- speed 1 =  $\pm$  430 Hz p. min.
- speed 2 =  $\pm$  440 Hz p. min.
- .....
- speed 29 =  $\pm$  710 Hz p. min.
- speed 30 =  $\pm$  720 Hz p. min.

### Time/ Program

- Toont de resterende tijd bij een workout.

## Opslag en onderhoud Reiniging van het oppervlak

### WAARSCHUWING

- Controleer voordat u start met het reinigen of de aan/uit-schakelaar op uit staat en of de stekker uit het stopcontact is getrokken.
- De rubberen beschermmat en afdekplaten kunnen worden gereinigd met een vochtige doek met een reinigingsmiddel. Het reinigingsmiddel moet worden verwijderd met een droge doek.
- Reinig de trilplaat niet met een bijtend reinigingsmiddel zoals wasbenzine of thinner, omdat dit kan leiden tot verkleuring, corrosie of barsten in de behuizing van de trilplaat.
- Zorg ervoor dat u geen water spat in de trilplaat. Zo voorkomt u kortsluiting.

### LET OP

- Draag dit apparaat nooit aan het stroomsnoer en gebruik het snoer nooit als handvat.

### Reinigen van de afstandsbediening

Gebruik hiervoor een droge doek, omdat een vochtige doek kan zorgen voor storingen in de afstandsbediening.

Wij raden u aan eerst de batterij te verwijderen uit de afstandsbediening, voordat u de afstandsbediening reinigt.

### Opslag en onderhoud

- Controleer of de aan/uit-schakelaar op uit staat en of de stekker uit het stopcontact is gehaald.
- Verwijder stof en vuil van de trilplaat en houd deze schoon en uit de buurt van plekken met hoge temperaturen of een hoge luchtvochtigheid.
- Als de trilplaat gedurende langere tijd niet wordt gebruikt, plaats dan een stofdichte kap (niet meegeleverd) op de trilplaat om het binnendringen van stof te voorkomen.

Zekering vervangen: draai de zekeringhouder in de richting van de pijl (linksom) en vervang de zekering. Draai deze rechtsom.

### OPMERKING

- Neem contact op met de aftersales-afdeling als de storing niet door de klant zelf kan/mag worden verholpen

## Oplossen van problemen

### De trilplaat kan niet worden gestart

- De stekker zit niet in het stopcontact. Steek de stekker in het stopcontact om het probleem op te lossen.
- De aan/uit-schakelaar staat in de UIT-modus. Zet de aan/uit-schakelaar in de AAN-modus.



- De thermische zekering is doorgebrand. Vervang deze door een nieuwe zekering van hetzelfde type.

### **Geluiden wanneer het apparaat in bedrijf is**

- Dit zijn normale operationele geluiden die worden geproduceerd door de motor of door het contact tussen mechanische onderdelen.

### **De afstandsbediening wordt bediend, maar de trilplaat reageert niet.**

- De batterij van de afstandsbediening is bijna leeg. Vervang de batterij om het probleem op te lossen.
- De afstandsbediening is buiten het bereik van de ontvanger. Zorg ervoor dat de ruimte tussen de zender en de ontvanger niet wordt geblokkeerd en niet meer is dan 2,5 meter.

### **Het apparaat stopt plotseling**

- De standaard of vooraf ingestelde werktijd is verstreken. Start het apparaat na 10 minuten opnieuw op.

### **Het apparaat reageert niet op opdrachten**

- Er worden binnen korte tijd te veel opdrachten verstuurd, die niet gelijktijdig kunnen worden verwerkt. Stop het apparaat, haal de stekker ten minste 5 seconden uit het stopcontact en start daarna het apparaat weer op om het probleem op te lossen.

### **Op het display wordt ER01 of ER02 weergegeven**

Probleem met het motorvermogen en het apparaat stopt om schade te voorkomen. Stop het apparaat, haal de stekker ten minste 5 seconden uit het stopcontact en start daarna het apparaat weer op om het probleem op te lossen.

## **Garantie**

---

### **Garantie voor eigenaars van Tunturi trainingsapparatuur**

#### **Garantievoorwaarden**

De consument ontleent wettelijke rechten aan de van toepassing zijnde nationale wetgeving aangaande de handel in consumentengoederen en de garantie zal deze rechten niet beperken.

De "Garantie voor de Eigenaar" geldt alleen dan wanneer het toestel wordt gebruikt in de door Tunturi New Fitness BV voor dat toestel toegestane gebruiksomgeving. Voor elk toestel wordt de toegestane gebruiksomgeving beschreven in de gebruiksaanwijzing van het toestel.

#### **Garantievoorwaarden**

De garantievoorwaarden gaan in vanaf de datum van aankoop. Deze kunnen per land verschillen. Vraag in de winkel bij u in de buurt naar de garantievoorwaarden.

#### **Garantiedekking**

In geen enkele omstandigheid zal Tunturi New Fitness BV of een wederverkoper van Tunturi aansprakelijk zijn voor eventuele indirecte schade geleden door de koper, zoals verlies van gebruiksnut of inkomstenderving of andere indirecte economische gevolgen.

### **Garantiebeperkingen**

De garantie dekt defecten van het toestel die het gevolg zijn van materiaalfouten of onjuist uitgevoerd werk, mits het toestel zijn originele samenstelling heeft. De garantie betreft alleen defecten die blijken tijdens normaal gebruik overeenkomstig de meegeleverde gebruiksaanwijzing, mits de montage-, onderhouds- en gebruiksaanwijzingen van Tunturi zijn opgevolgd. Tunturi New Fitness BV en zijn wederverkopers zijn niet aansprakelijk voor defecten tengevolge van factoren waarop zij geen invloed kunnen uitoefenen. De garantie betreft alleen de eerste eigenaar van het toestel en is alleen geldig in landen waar een geautoriseerde importeur van Tunturi New Fitness BV is gevestigd. De garantie betreft geen trainingstoestellen of onderdelen die zijn gewijzigd zonder toestemming van Tunturi New Fitness BV. De garantie dekt geen defecten tengevolge van normale slijtage, onjuist gebruik, gebruik in omstandigheden waarvoor het toestel niet is bedoeld, corrosie of schade ontstaan tijdens laden of transport.

De garantie geldt niet voor geluiden die ontstaan door het gebruik, als ze het gebruik van het apparaat niet wezenlijk belemmeren en niet veroorzaakt zijn door een defect aan het apparaat.

De garantie omvat ook geen onderhoudsmaatregelen, zoals reiniging, smering of normale inspectie van onderdelen, noch dergelijke montagewerkzaamheden die de klant zelf kan uitvoeren en die geen speciale demontage en montage van het toestel vereisen. Dit soort maatregelen zijn bijv. vervanging van monitoren, pedalen of andere vergelijkbare eenvoudige onderdelen. Garantieherstel dat is uitgevoerd door een ander dan de geautoriseerde Tunturi-vertegenwoordiger wordt niet vergoed. De garantie geldt alleen voor normaal, voorgeschreven gebruik van het product zoals beschreven in de handleiding.

## **Verklaring van de fabrikant**

---

Tunturi New Fitness BV verklaart dat het product voldoet aan de volgende normen en richtlijnen: EN 957 (HC), 89/336/EEG. Het product is derhalve voorzien van het CE-label.

04-2020

Tunturi New Fitness BV  
Purmerweg 1  
1311 XE Almere  
The Netherlands

## **Disclaimer**

---

© 2020 Tunturi New Fitness BV  
Alle rechten voorbehouden.

Het product en de handleiding zijn aan veranderingen onderhevig. Specificaties kunnen zonder verdere kennisgeving worden veranderd.

## Italiano

Questo manuale in lingua italiana è una traduzione dalla versione originale del manuale in lingua inglese.

Non si possono trarre diritti di traduzione dalla presente traduzione.

## Indice

<b>Vibration plate.....</b>	<b>21</b>
<b>Precauzioni di sicurezza Ambiente di utilizzo.....</b>	<b>21</b>
Nome e funzione del dispositivo di comando.....	22
Spiegazione delle funzioni del display.....	22
<b>Conservazione e manutenzione Pulizia della superficie ..</b>	<b>22</b>
<b>Risoluzione dei problemi .....</b>	<b>22</b>
<b>Garanzia.....</b>	<b>23</b>
<b>Dichiarazione del fabbricante.....</b>	<b>23</b>
<b>Clausola di esonero della responsabilità.....</b>	<b>23</b>

## Vibration plate

Benvenuti nel mondo di Tunturi Fitness!

Grazie per aver acquistato questo apparecchio Tunturi. Tunturi offre un'ampia gamma di apparecchi per fitness professionale, fra cui crosstrainer, tapis roulant, cyclette, e vogatori e. Questo apparecchio Tunturi è adatto per tutta la famiglia, a prescindere dal livello di forma fisica. Per ulteriori informazioni, visitare il sito Web [www.tunturi.com](http://www.tunturi.com)

### Importanti istruzioni di sicurezza

Questo libretto di istruzioni è una parte essenziale della tua attrezzatura da ginnastica. Leggi con attenzione quanto scritto in questa guida, prima del montaggio dei pezzi e prima di fare uso dell'attrezzo o di effettuarne qualunque manutenzione. Ti raccomandiamo pure di conservare la presente guida in un luogo sicuro e a portata di mano; essa ti fornirà, adesso e nel futuro, tutte le istruzioni necessarie all'uso e alla manutenzione della tua attrezzatura da ginnastica. Tali istruzioni devi seguirle sempre con molta attenzione!

### Precauzioni di sicurezza Ambiente di utilizzo

- Non usare la piastra vibrante in ambienti umidi o polverosi per evitare la folgorazione o la rottura delle parti meccaniche.
- Non usare la piastra vibrante quando la temperatura all'esterno supera i 40 °C.
- Non usare la piastra vibrante all'aria aperta o sotto la luce diretta del sole.
- Collocare la piastra vibrante su un pavimento in piano.

#### ⚠ PERICOLO

- Attendere un'ora prima di usare la piastra vibrante quando viene spostata da una temperatura bassa a una temperatura alta per evitare che nella macchina si formi vapore acqueo provocato dalla condensa e quindi possa andare incontro a danni.

### Chi soffre di problemi di salute come quelli riportati in basso non può utilizzare la piastra vibrante.

- Si consiglia vivamente di consultare il proprio medico prima dell'uso, in particolare chi è sottoposto a cure o non si sente bene.
- Pazienti affetti da tumori maligni.
- Donne incinte o in periodo mestruale.
- Cardiopatici o con pazienti con osteoporosi.
- Portatori di pacemaker o altri strumenti elettronici medicali impiantati.
- Persone con arti artificiali;
- Persone sensibili alle vibrazioni e all'esercizio intenso.

#### © Avvisi durante l'uso

- Prima dell'uso togliere orologio, bracciali, telefono o altri oggetti di valore, oltre alle chiavi, coltelli o altri oggetti che possano provocare tagli, così da evitare danni o lesioni corporee.
- Non fumare durante l'uso della piastra vibrante.
- Non usare la piastra vibrante insieme ad altre apparecchiature medicali.
- Non usare la piastra vibrante a scopo terapeutico.
- Non usare la piastra vibrante subito dopo aver mangiato o bevuto.
- Durante l'uso, tenere i bambini e gli animali sempre lontani dalla piastra vibrante.
- È vietato inserire le dita o altri corpi estranei nella fessura tra la copertura intermedia e la copertura della base.
- Durante l'uso della piastra vibrante da parte di bambini di età inferiore ai 10 anni e di persone dai 60 anni in su, è necessaria la supervisione.
- La capacità di carico della piastra vibrante è di 120kg (265lbs); è sconsigliato l'uso dell'apparecchio alle persone di peso superiore.
- L'uso della piastra vibrante è limitato a una sola persona.

#### ⚠ AVVISO

- Per evitare la folgorazione o altri malfunzionamenti, non è consentito lo smontaggio, l'apertura o il rinnovo non autorizzato. Qualora fosse necessario qualsiasi intervento in assistenza, contattare il produttore o il rivenditore locale immediatamente.

### Interrompere l'uso della piastra vibrante e scollegare il cavo elettrico dall'alimentatore immediatamente qualora si verificano le seguenti condizioni:

- Schizzi di acqua o altro liquido sulla piastra vibrante o sul dispositivo di comando.
- Eventuali accessori che fossero trovati danneggiati o esposizione di componenti interne.
- Percezione di dolore anomalo o intenso durante l'uso.
- Guasto elettrico.
- Situazione meteo con tuoni o lampi.

### Spina e cavo elettrico

- Controllare se la tensione è conforme a quella specificata per la piastra vibrante.
- Non estrarre la presa elettrica con le mani bagnate per evitare folgorazioni.
- Tenere la spina e non il cavo elettrico quando viene effettuato lo scollegamento della presa.
- Spegnerne l'interruttore ed estrarre la spina dall'alimentatore in caso di guasto elettrico o se l'apparecchio non viene usato per un periodo di tempo prolungato.

- Interrompere l'uso della piastra vibrante se il cavo elettrico è danneggiato, spegnere l'interruttore, estrarre la spina e sostituire il cavo elettrico o contattare i tecnici per la riparazione.
- Non far passare il cavo di alimentazione sotto l'apparecchio. Non far passare il cavo di alimentazione sotto un tappeto. Non collocare alcun oggetto sul cavo di alimentazione.

## Nome e funzione del dispositivo di comando

### Alimentazione:

Premere il tasto mentre si inserisce la spina, l'LCD visualizza "00" "10", la macchina passa tra "On mode" (Modalità on) e "Standby mode" (Modalità standby).

### Modalità

Premere il tasto del programma automatico per avviare velocemente un profilo pre-programmato "P1, P2 o P3".

### Start/Pausa

- Premere il tasto "START" per avviare la piastra vibrante.
- Nell'uso della macchina, premere questo pulsante per iniziare a lavorare.

### (velocità+)

Aumento della velocità: Manuale 1-30.

- Premere questo pulsante per aumentare la velocità quando la macchina è in uso.

### (velocità-)

Diminuzione della velocità: Manuale 1-30.

- Premere questo pulsante per aumentare la velocità quando la macchina è in uso.

### (tempo+)

Aumento del tempo:

Il tempo di lavoro predefinito è di 10 minuti, diviso in 10 livelli.

Premere questo tasto per aumentare il tempo ( $\pm 1$  minuto)

### (tempo-)

Diminuzione del tempo: il tempo di lavoro predefinito è di 10 minuti, diviso in 10 livelli.

Premere questo tasto per diminuire il tempo.

### Funzione

Controllare le tre funzioni principali della piastra vibrante.

### NOTA

- La portata della ricezione effettiva del segnale del telecomando è di 2,5 metri, l'indicatore delle emissioni a infrarossi del dispositivo di comando deve essere allineata alla finestra di ricezione a infrarossi della piastra vibrante.

## Spiegazione delle funzioni del display

### Speed

- Visualizza l'attuale impostazione della frequenza di vibrazione dell'allenamento.
- Range: 1 ~ 30

### NOTA

- speed 1 =  $\pm 430$  Hz p. min.
- speed 2 =  $\pm 440$  Hz p. min.
- .....
- speed 29 =  $\pm 710$  Hz p. min.
- speed 30 =  $\pm 720$  Hz p. min.

### Time/ Program

- Mostra il tempo residuo

## Conservazione e manutenzione Pulizia della superficie

### AVVISO

- Prima della pulizia, accertarsi che l'interruttore sia spento e che la spina sia stata scollegata dalla presa.
- Il tappetino superiore protettivo in gomma può essere pulito con un panno umido con detergente e il detergente deve essere eliminato completamente con un panno Nota
- Non pulire la piastra vibrante con detersivi corrosivi come benzene o diluenti, che potrebbero provocare sbiadimento, corrosione o incrinature sul guscio della piastra vibrante.
- Non schizzare la piastra vibrante con l'acqua per evitare cortocircuiti.

### ATTENZIONE

- Non trasportare questo apparecchio prendendolo dal cavo di alimentazione, né usare il cavo come maniglia.

### Pulire il telecomando

Poiché i panni bagnati potrebbero causare il malfunzionamento del dispositivo di comando, usare solo un panno asciutto.

Durante la pulizia del telecomando, si consiglia di estrarre prima la batteria.

### Conservazione e manutenzione

- Accertarsi che l'interruttore sia spento e che la spina sia stata scollegata dalla presa.
- Pulire la polvere e lo sporco sulla piastra vibrante e mantenerla pulita e lontana da luoghi con alta temperatura o umidità.
- Se la piastra vibrante non è in uso per un periodo prolungato, è necessario applicare una copertura antipolvere (da acquistare autonomamente) sulla stessa.

Cambio di un fusibile: ruotare il fusibile alla base nella direzione della freccia (senso antiorario) e sostituire il fusibile riavvitandolo in senso orario.

### NOTA

- Consultare il reparto post-vendita qualora il malfunzionamento non possa essere risolto autonomamente dal consumatore

## Risoluzione dei problemi

### La piastra vibrante non si avvia

- La spina non è collegata, inserire la spina per risolvere.
- L'interruttore è in modalità off, accendere l'interruttore portandolo in posizione ON.
- Il fusibile termico si è bruciato; sostituirlo con un nuovo fusibile dello stesso modello.

**Durante l'uso si sentono suoni come soffi o battiti intermittenti**

- Si tratta di normali suoni operativi prodotti dal motore o dallo sfregamento tra le parti meccaniche.

**Il dispositivo di comando viene utilizzato ma la piastra vibrante non funziona.**

- La carica della batteria del telecomando è bassa, sostituirla per risolvere.
- Il telecomando è fuori dalla portata dei ricevitori; accertarsi che lo spazio tra l'emittente e il ricevente non sia bloccato e non superi i 2,5 metri.

**Arresto improvviso dell'unità**

- Il tempo di lavoro predefinito o preimpostato è terminato, riavviare l'unità dopo un intervallo di 10 minuti.

**L'unità non risponde ai comandi**

- Sono stati inviati all'unità troppi comandi in poco tempo e non possono essere elaborati contemporaneamente; riavviare l'unità, scollegare la presa elettrica per almeno 5 secondi e avviare l'unità per risolvere.

**Il display visualizza ER01 o ER02**

Problema con l'alimentazione del motore e l'unità si arresta per proteggere dai danni. Riavviare l'unità, scollegare il cavo elettrico per almeno 5 secondi e avviare l'unità per risolvere.

## **Garanzia**

**Condizioni di garanzia**

Il consumatore è tutelato da tutti i diritti previsti dalla legislazione nazionale e riguardanti l'acquisto di beni di consumo. Questi diritti fondamentali non sono limitati dalle condizioni di garanzia. La garanzia entra in vigore solo se l'attrezzo in questione prodotto dall'azienda Tunturi Ltd. viene utilizzato in linea con le condizioni ambientali d'uso specificate dal fabbricante. Le condizioni ambientali d'uso degli attrezzi son

**Condizioni per la garanzia**

La garanzia entra in vigore dalla data dell'acquisto dell'attrezzo. Le condizioni per la garanzia possono variare in funzione del paese. Rivolgersi al rivenditore di zona per maggiori informazioni sulle condizioni per la garanzia.

**Copertura della garanzia**

L'azienda Tunturi Ltd ed i suoi rappresentanti non rispondono per nessun motivo dei danni indiretti causati all'acquirente dall'attrezzo. Per danni indiretti s'intendono quelli relativi al mancato sfruttamento dell'attrezzo, mancato guadagno o altri danni di natura economica.

**Limiti di garanzia**

La garanzia copre i difetti di materiale e fabbrica dell'attrezzo che si manifestano subito dopo l'acquisto. La garanzia copre solo i difetti che si manifestano durante l'uso normale e conforme alle istruzioni del manuale di installazione, manutenzione ed uso fornito da Tunturi. L'azienda Tunturi Ltd ed i suoi rivenditori non rispondono dei danni causati da eventi al di fuori del loro controllo. La garanzia riguarda solo il proprietario originario dell'attrezzo ed è in vigore solo in quei paesi in cui Tunturi Ltd dispone di un proprio rappresentante autorizzato.

La garanzia non copre i difetti di quegli attrezzi o componenti che sono stati modificati senza l'espressa autorizzazione del fabbricante Tunturi Ltd. La garanzia non copre i difetti causati dalla normale usura, da un uso in condizioni non previste, dalla corrosione, dalla movimentazione e dal trasporto.

La garanzia non copre rumori o suoni emessi durante l'uso a meno che non impediscano l'uso dell'attrezzo e che non siano causati da un guasto all'attrezzo stesso.

La garanzia non comprende nemmeno i normali interventi di servizio dell'attrezzo, come per esempio la pulizia, lubrificazione, controllo periodico dei componenti né le piccole installazioni che può effettuare il cliente stesso e che non richiedono lo smontaggio/montaggio dell'attrezzo. Questi interventi sono, per esempio, la sostituzione del pannello, dei pedali o di altri componenti analoghi. La garanzia non copre gli interventi di riparazione previsti, se non vengono eseguiti da un rappresentante autorizzato Tunturi. Se sbagliate a seguire le istruzioni del manuale d'uso, decade subito la garanzia sul prodotto.

## **Dichiarazione del fabbricante**

Tunturi New Fitness BV dichiara che questo prodotto è conforme ai seguenti standard e direttive: EN 957 (HC), 89/336/CEE. Pertanto sul prodotto è apposto il marchio CE.

04-2020

Tunturi New Fitness BV  
Purmerweg 1  
1311 XE Almere  
Paesi Bassi

## **Clausola di esonero della responsabilità**

© 2020 Tunturi New Fitness BV  
Tutti i diritti riservati.

Il prodotto e il manuale sono soggetti a modifiche. Le specifiche tecniche possono essere modificate senza preavviso.

## Español

Este manual español es una traducción del texto inglés. No se pueden derivar derechos de esta traducción. El texto original en inglés prevalecerá.

## Índice

<b>Vibration plate.....</b>	<b>25</b>
<b>Precauciones de seguridad del entorno de uso .....</b>	<b>25</b>
Nombre y función del controlador.....	26
Explicación de las funciones de pantalla .....	26
<b>Almacenamiento y mantenimiento Limpieza de la superficie .....</b>	<b>26</b>
<b>Resolución de problemas.....</b>	<b>26</b>
<b>Garantía .....</b>	<b>27</b>
<b>Declaración del fabricante .....</b>	<b>27</b>
<b>Descargo de responsabilidad .....</b>	<b>27</b>

## Vibration plate

¡Bienvenido al mundo de Tunturi Fitness!

Le agradecemos la compra de esta máquina Tunturi. Tunturi ofrece una amplia gama de máquinas de fitness profesionales como bicicletas elípticas, cintas de correr y bicicletas de ejercicio. La máquina Tunturi es adecuada para toda la familia, independientemente del nivel de forma física. Si desea información adicional, visite nuestro sitio web [www.tunturi.com](http://www.tunturi.com)

### Información y precauciones

Lea atentamente esta guía antes del montaje, uso o mantenimiento de su equipo de ejercicio. Mantenga esta guía en lugar seguro; le brindará hoy y en el futuro la información que necesite para usar y mantener su equipo. Siga siempre atentamente sus instrucciones.

## Precauciones de seguridad del entorno de uso

- No utilice la plataforma vibratoria en un entorno húmedo o lleno de polvo para evitar descargas eléctricas y averías en las piezas mecánicas.
- No utilice la plataforma vibratoria cuando la temperatura interior supere los 40 °C.
- No utilice la plataforma vibratoria al aire libre o bajo la luz directa del sol.
- Coloque la plataforma vibratoria en un suelo plano.

### ⚠ PELIGRO

- Espere una hora antes de utilizar la plataforma vibratoria cuando esta se traslade de una temperatura baja a una alta, para evitar que el vapor de agua se condense en la máquina y provoque cualquier fallo.

### Sugerimos que las personas que tengan los siguientes estados de salud no usen la plataforma vibratoria.

- Recomendamos vivamente que consulte al médico antes de usarla, sobre todo aquellos pacientes que estén en tratamiento o no se encuentren bien.

- Pacientes con un tumor maligno.
- Mujeres embarazadas o con la regla.
- Personas con enfermedades cardíacas o con osteoporosis.
- Personas a las que se les han implantado marcapasos u otros instrumentos médicos electrónicos.
- Personas con un hígado artificial.
- Personas sensibles a la vibración y el ejercicio intenso.

### © Observaciones durante el funcionamiento

- Antes de usarlo, quítese el reloj, pulseras, teléfono móvil u otros objetos de valor, además de llaves, navajas u otros objetos afilados para evitar daños o lesiones físicas.
- No fume mientras está usando la plataforma vibratoria.
- No utilice la plataforma vibratoria junto con otros equipos médicos.
- No utilice la plataforma vibratoria para fines de tratamientos médicos.
- No utilice la plataforma vibratoria justo después de comer o beber.
- Durante su uso, mantenga a los niños o mascotas alejados de la plataforma vibratoria.
- Está prohibido meter los dedos u otros cuerpos extraños en el hueco entre la cubierta media y la cubierta inferior.
- Durante el uso de la plataforma vibratoria, se deberá supervisar a los niños de menos de 10 años y personas mayores de 60.
- La capacidad de carga de la plataforma vibratoria es de 120kg (265lbs), no recomendamos que las personas con más peso la utilicen.
- Esta plataforma vibratoria solo la podrá usar una persona cada vez.

### ⚠ ADVERTENCIA

- No está permitido el desmantelamiento, desarmado y renovación no autorizados para evitar descargas eléctricas o cualquier avería. Póngase en contacto con el fabricante o el distribuidor local de inmediato si se requiere cualquier trabajo de asistencia.

### Deje de usar de inmediato la plataforma vibratoria y desconecte el cable de corriente de la toma en las siguientes circunstancias.

- Se ha caído accidentalmente agua u otro líquido en la plataforma vibratoria o el controlador.
- Se ha encontrado que un accesorio está dañado o un componente interno está al aire.
- Se siente un dolor anormal o agudo durante su uso.
- Hay un corte de luz.
- Hay truenos o relámpagos.

### Enchufe y cable de alimentación

- Compruebe si la tensión coincide con la especificada en la plataforma vibratoria.
- No quite el cable de alimentación con la mano mojada para evitar descargas eléctricas.
- Sujete el enchufe en vez de tirar del cable para desenchufar este.
- Apague el interruptor de encendido y desenchufe el cable de alimentación de la toma de corriente en caso de un corte de luz o si no se va a usar el aparato durante mucho tiempo.
- Deje de usar la plataforma vibratoria si el cable de alimentación tiene cualquier daño, apague el interruptor de encendido, desenchufe el cable y sustitúyalo o póngase en contacto con un técnico para que lo repare.
- No pase el cable de red debajo de la máquina. No pase el cable de red debajo de una alfombra. No coloque ningún objeto sobre el cable de red.

## Nombre y función del controlador

### ⏻ Encendido:

Pulse el botón cuando esté enchufado, la pantalla de LCD muestra "00" "10" y la máquina estará alternando entre "On mode" (modo activo) y "Standby mode" (modo de espera).

### 🏠 Mode

Pulse el botón "auto program" para empezar de prisa un perfil preprogramado "P1, P2, P3".

### ▶ (Start/ Pause)

- Pulse el botón para poner en marcha la plataforma vibratoria.
- Cuando la máquina está funcionando, pulse este botón para que se detenga.

### ▲ (speed+)

Aumento de velocidad: Manual 1- 30.

- Pulse este botón para aumentar la velocidad cuando la máquina esté funcionando.

### ▼ (speed-)

Reducción de velocidad: Manual 1- 30.

- Pulse este botón para reducir la velocidad cuando la máquina esté funcionando.

### + (time+)

Aumento de tiempo:

El tiempo de funcionamiento predeterminado es 10 minutos, dividido en 10 niveles.

Pulse este botón para aumentar el tiempo ( $\pm$  1 minuto).

### — (time-)

Reducción de tiempo: el tiempo de funcionamiento predeterminado es 10 minutos, dividido en 10 niveles.

Pulse este botón para reducir el tiempo.

### ■ Function

Controla las tres funciones principales de la plataforma vibratoria.

### ¡ATENCIÓN!

- El ámbito de recepción efectivo de la señal del mando a distancia es de 2,5 metros, el indicador de emisión de infrarrojos del controlador se deberá alinear con la ventana receptora de infrarrojos de la plataforma vibratoria.

## Explicación de las funciones de pantalla

### Speed

- Muestra la configuración actual de frecuencia de vibración de entrenamiento.
- Rango: 1 ~ 30

### ⚠ ADVERTENCIA

- speed 1 =  $\pm$  430 Hz p. min.
- speed 2 =  $\pm$  440 Hz p. min.
- .....
- speed 29 =  $\pm$  710 Hz p. min.
- speed 30 =  $\pm$  720 Hz p. min.

### Time/ Program

- Muestra el tiempo que queda cuando el entrenamiento está en modo cuenta atrás.

## Almacenamiento y mantenimiento Limpieza de la superficie

### ⚠ ADVERTENCIA

- Antes de limpiar, asegúrese de que el interruptor de alimentación está apagado y que el enchufe de alimentación está desenchufado.
- La cubierta superior protectora de goma y las fundas se pueden limpiar con un paño mojado que tenga detergente y este se deberá eliminar con un paño.
- No limpie la plataforma vibratoria con un detergente corrosivo como benceno o disolvente, ya que podría provocar decoloración, corrosión o grietas en la carcasa de la plataforma vibratoria.
- No eche agua en la plataforma vibratoria para evitar cortocircuitos.

### ⚠ PRECAUCIÓN

- No arrastre este dispositivo por el cable de alimentación ni use el cable como mango.

### Limpie el controlador a distancia

Como un paño mojado puede provocar averías en el controlador, solo se podrá usar un paño seco.

Cuando limpie el controlador a distancia, se recomienda que quite primero la batería.

### Almacenamiento y mantenimiento

- Asegúrese de que el interruptor de alimentación está apagado y que el enchufe está desenchufado.
- Quite el polvo y la suciedad de la plataforma vibratoria y manténgala limpia y alejada de lugares con temperatura y humedad elevadas.
- Si la plataforma vibratoria no se usa durante un periodo largo, se deberá cubrir con una funda antipolvo (cómprala) para que no entre polvo.

Cambio de fusible: gire la base del fusible en la dirección de la flecha (a la izquierda) y sustituya el fusible volviendo a girar a la derecha.

### ¡ATENCIÓN!

- Consulte al departamento de posventa en caso de que usted no pueda eliminar la avería.

## Resolución de problemas

### La plataforma vibratoria no se puede poner en marcha

- El enchufe no está en la toma, enchúfelo.
- El interruptor de encendido está en modo apagado (OFF), gírelo a la posición de encendido (ON).
- El fusible térmico se ha quemado, sustitúyalo por uno nuevo del mismo modelo.

### Durante la sesión, se escuchan sonidos como "fuu" o "da-da"

- Estos son sonidos normales de funcionamiento producidos por el motor o por la abrasión entre piezas mecánicas.

**Se opera el controlador, pero la plataforma vibratoria no responde**

- La batería del mando a distancia está casi agotada, sustitúyala.
- El mando a distancia está fuera del alcance del receptor, asegúrese de que el espacio entre el emisor y el receptor no esté bloqueado y no sea superior a 2,5 metros.

**Parada repentina de la unidad**

- El tiempo de funcionamiento predeterminado o por defecto se ha acabado, vuelva a poner en marcha la unidad después de un intervalo de 10 minutos.

**La unidad no responde a los comandos**

- Se han enviado demasiado comandos a la unidad en un espacio corto de tiempo y no se pueden procesar simultáneamente; reinicie la unidad, desenchufe el cable de corriente durante al menos 5 segundos y ponga en marcha la unidad.

**La pantalla muestra ER01 o ER02**

Problema de potencia del motor; la unidad se detiene para que no se produzcan daños. Reinicie la unidad, desenchufe el cable de corriente durante al menos 5 segundos y ponga en marcha la unidad.

**Garantía****Garantía del propietario del equipo Tunturi****Condiciones de la garantía**

El consumidor tiene derecho a la aplicación de los derechos legales específicos de la legislación nacional concernientes al comercio de bienes de consumo y esta garantía no limita dichos derechos. La Garantía del Propietario sólo estará en vigor cuando el equipo se utilice en el entorno de uso permitido por Tunturi New Fitness BV para dicho equipo de ejercicio. En las instrucciones de uso de cada aparato se especifica el entorno de uso permitido para el mismo.

**Términos de la garantía**

Los términos de la garantía comenzarán el día de la compra. Los términos de garantía pueden variar por país, así que consulte con su distribuidor local para ver cuáles son los términos de la garantía.

**Cobertura de la garantía**

Tunturi New Fitness BV o los distribuidores Tunturi no responderán en ninguna circunstancia a causa de esta garantía por los eventuales daños indirectos, secundarios, resultantes o especiales de ningún tipo derivados del uso o la imposibilidad de uso de este equipo.

**Restricciones a la garantía**

La garantía cubre los fallos debidos a la fabricación y los materiales en un equipo de ejercicio que esté en su ensambladura original. La garantía cubre solamente defectos que se manifiesten durante un uso normal, conforme a las instrucciones dadas en la guía suministrada con el equipo, a condición de que se hayan observado las instrucciones de montaje, mantenimiento y utilización proporcionadas por Tunturi. Tunturi New Fitness BV y los distribuidores Tunturi no pueden responder de fallos ocasionados por circunstancias ajenas a su control. La presente garantía sólo es válida para el comprador original del equipo de ejercicio y tiene vigencia solamente en los países en los que Tunturi New Fitness BV cuenta con un importador autorizado. La garantía no cubre los equipos de ejercicio o sus partes que hayan sido modificados sin el consentimiento previo de Tunturi

New Fitness BV. La garantía no cubre fallos derivados del desgaste normal, de un uso indebido, de su uso en condiciones para las que el equipo no ha sido concebido, corrosión o daños sufridos durante la carga o el transporte.

La garantía no cubre los sonidos o ruidos emitidos durante el uso que no impidan de forma sustancial la utilización del equipo y que no estén provocados por un fallo del mismo

La garantía no cubre las actividades de mantenimiento tales como limpieza, lubricación o el ajuste normal de las piezas, ni los procedimientos de instalación que el cliente pueda realizar por sí mismo y que no requieran un desmontaje / montaje especial del equipo de ejercicio. Estos procedimientos son, por ejemplo, el cambio de contadores, pedales o de otras piezas simples similares. No se reembolsarán las reparaciones realizadas durante el periodo de garantía por agentes no autorizados por Tunturi. Si no se siguen adecuadamente las instrucciones dadas en el Manual del Propietario se invalidará la garantía del producto.

**Declaración del fabricante**

Tunturi New Fitness BV declara que el producto es conforme con las siguientes normas y directivas: EN 957 (HC), 89/336/CEE. Por tanto, el producto dispone de marcado CE.

04-2020

Tunturi New Fitness BV  
Purmerweg 1  
1311 XE Almere  
The Netherlands

**Descargo de responsabilidad**

© 2020 Tunturi New Fitness BV  
Reservados todos los derechos.

El producto y el manual están sujetos a cambios. Las especificaciones pueden cambiarse sin previo aviso.

## På svenska

Denna handbok är en översättning av den engelska texten. Vi förbehåller oss rätten till eventuella översättningsfel. Den engelska originaltexten råder.

## Index

<b>Vibration plate</b> .....	<b>29</b>
<b>Säkerhetsföreskrifter – användningsmiljö</b> .....	<b>29</b>
Styrenhetens namn och funktion.....	30
Förklaring av display funktioner .....	30
<b>Förvaring och underhåll – rengöring av yta</b> .....	<b>30</b>
<b>Felsökning</b> .....	<b>30</b>
<b>Garanti</b> .....	<b>31</b>
<b>Försäkran från tillverkaren</b> .....	<b>31</b>
<b>Friskrivning</b> .....	<b>31</b>

## Vibration plate

Välkommen till Tunturi Fitness värld!

Tack för att du köpte denna utrustning från Tunturi. Tunturi erbjuder ett stort utbud av professionell träningsutrustning, exempelvis crosstrainers, löpband, träningscyklar och roddmaskiner. Utrustning från Tunturi passar hela familjen, oavsett träningsnivå. Mer information finns på vår webbplats, [www.tunturi.com](http://www.tunturi.com)

### Viktiga instruktioner om säkerhet

Läs noga igenom denna handbok innan du monterar,, använder eller reparerar ditt nya träningsredskap. Spara denna handbok; den innehåller information som du behöver nu och i framtiden för att använda och underhålla ditt redskap. Följ alltid dessa instruktioner noggrant.

## Säkerhetsföreskrifter – användningsmiljö

- Använd inte vibrationsplattan i en fuktig eller dammig miljö för att undvika elstötar eller skada på de mekaniska delarna.
- Använd inte vibrationsplattan när inomhustemperaturen överstiger 40 °C.
- Använd inte vibrationsplattan i fri luft eller under direkt solljus.
- Placera vibrationsplattan på plant golv.

### ⚠ FARA

- Vänta i en timme innan du använder vibrationsplattan när den flyttas från en miljö med låg till hög temperatur för att förhindra att vattenånga kondenserar på maskinen och orsakar ett tekniskt fel.

## Vi rekommenderar mot att personer med de hälsotillstånd som beskrivs nedan använder vibrationsplattan.

- Vi rekommenderar starkt att du rådfrågar din läkare före användning, och i synnerhet om du just nu genomgår behandling eller inte mår bra.
- Personer med ondartad tumör.
- Gravida kvinnor eller kvinnor i menstruationsperioden.
- Personer med hjärtsjukdomar, osteoporospatienter.
- Personer med pacemaker eller andra medicintekniska elektroniska instrument implanterade.
- Personer med proteser;
- Personer som är känsliga för vibrationer och ansträngande träning.

### © Meddelanden under användning

- Före användning ska du ta av dig klocka, armband, mobiltelefon eller andra värdefulla föremål och nycklar, kniv eller andra skarpa föremål för att undvika att dessa föremål eller du själv skadas.
- Rök inte när du använder vibrationsplattan.
- Använd inte vibrationsplattan tillsammans med annan medicinteknisk utrustning.
- Använd inte vibrationsplattan för medicinska behandlingsändamål.
- Använd inte vibrationsplattan direkt efter du ätit eller druckit.
- Håll barn och/eller husdjur borta från vibrationsplattan under användning.
- Det är förbjudet att sätta fingrar eller andra främmande kroppar i mellanrummet mellan mittkåpan och basskyddet.
- Barn under 10 år och personer över 60 år måste hållas under tillsyn vid användning av vibrationsplattan.
- Vibrationsplattan belastningskapacitet är 120kg (265lbs), så vi rekommenderar mot att personer över denna vikt använder vibrationsplattan.
- Denna vibrationsplatta får endast användas av en person åt gången.

### ⚠ VARNING

- Obehörig demontering, nedmontering eller renovering får inte förhindra elstötar eller tekniska fel. Kontakta tillverkaren eller den lokala återförsäljaren omedelbart vid behov av servicearbete.

## Upphör med att använda vibrationsplattan och dra ut nätkabeln från strömförsörjningen omedelbart under nedanstående förhållanden.

- Om vatten eller annan vätska oavsiktligt stänker på vibrationsplattan eller styrenheten.
- Om något tillbehör skadas eller om den interna komponenten exponeras.
- Om det känns obehagligt eller gör ont under användning.
- Strömavbrott.
- Vid åska.

### Nätsladden

- Kontrollera om spänningen överensstämmer med den som anges för vibrationsplattan.
- Dra inte ur kontakten med en våt hand för att förhindra elstöt.
- Håll i kontakten istället för nätsladden för att dra ut nätsladden.
- Stäng av strömbrytaren och ta ut kontakten från strömförsörjningen i händelse av elfel eller om den inte används under lång tid.
- Sluta använda vibrationsplattan om nätsladden har skadats, stäng av strömbrytaren, dra ur kontakten och byt ut nätsladden eller kontakta tekniker för reparation.



- Dra inte strömkabeln under utrustningen. Dra inte strömkabeln under en matta. Placera inte några föremål på strömkabeln.

## Styrenhetens namn och funktion

### ström:

Tryck på knappen medan strömkontakten är isatt, LCD-skärmen visar "00" "10", maskinen växlar mellan "On-läge" (På) och "Standby-läge" (Vänteläge).

### Läge

Tryck på auto-programknappen för att snabbt starta en förprogrammerad profil "P1, P2, P3".

### (Starta/Pausa)

- Tryck på knappen för att starta vibrationsplattan.
- Tryck på den här knappen för att stoppa maskinen.

### (hastighet+)

Hastighetsökning: Manuell 1–30.

- Tryck på den här knappen för att öka hastigheten när maskinen används.

### (hastighet-)

Hastighetsminskning: Manuell 1–30.

- Tryck på den här knappen för att minska hastigheten när maskinen används.

### (tid+)

Tidsökning:

Förinställd arbetstid är 10 minuter, uppdelat i 10 nivåer.

Tryck på den här knappen för att öka tiden. (± 1 minut)

### (tid-)

Tidsminskning: Förinställd arbetstid är 10 minuter, uppdelat i 10 nivåer.

Tryck på den här knappen för att minska tiden.

### Funktion

Styr vibrationsplattans tre huvudfunktioner.

#### OBS

- Det effektiva mottagningsområdet för fjärrkontrollsignalen är 2,5 meter, och styrenhetens infraröda strålningsindikator ska vara i linje med det infraröda mottagningsfönstret på vibrationsplattan.

## Förklaring av display funktioner

### Speed

- Visar aktuell träningsvibrationsfrekvensinställning.
- Område: 1 ~ 30

#### OBS

- speed 1 = ± 430 Hz p. min.
- speed 2 = ± 440 Hz p. min.
- .....
- speed 29 = ± 710 Hz p. min.
- speed 30 = ± 720 Hz p. min.

## Time/ Program

- Visar kvarvarande tid vid träning i nedräkningsläge.

## Förvaring och underhåll – rengöring av yta

### VARNING

- Innan rengöring ska du se till att strömbrytaren är avstängd och att kontakten har dragits ut ur uttaget.
- Den beskyddande toppmattan i gummi och skydden kan rengöras med en våt trasa som innehåller tvättmedel, och tvättmedlet ska avlägsnas med en trasa
- Rengör inte vibrationsplattan med frätande rengöringsmedel som bensen eller förtunningsmedel, eftersom det kan orsaka blekning, korrosion eller spricka på vibrationsplattans skal.
- Stänk inte vatten i vibrationsplattan för att undvika kortslutning.

### VARNING

- Undvik att bära apparaten i nätsladden eller använda sladden som ett handtag.

## Rengör fjärrkontrollen

Använd endast torra trasor eftersom det är risk för att våta trasor orsakar funktionsfel hos styrenheten.

Vi rekommenderar att batteriet tas ut först vid rengöring av fjärrkontrollen.

## Förvaring och underhåll

- Innan rengöring ska du se till att strömbrytaren är avstängd och att kontakten har dragits ut ur uttaget.
- Avlägsna damm och smuts på vibrationsplattan och håll den ren och borta från platser med hög temperatur eller hög luftfuktighet.
- Om vibrationsplattan inte används under en längre period ska ett dammsäkert lock (köpes separat) appliceras på vibrationsplattan för att förhindra att damm tränger in.

Byte av säkring: vrid säkringshållaren i pilens riktning (moturs) och byt ut säkringen genom att skruva medurs.

#### OBS

- Kontakta försäljningsavdelningen om det inte är möjligt att åtgärda felet på egen hand.

## Felsökning

### Vibrationsplattan kan inte startas

- Kontakten är inte isatt – sätt i kontakten för att åtgärda felet.
- Strömbrytaren är i Off-läget (Av) – vrid strömbrytaren till On-läget (På).
- Termosäkringen har gått – byt ut mot en ny säkring av samma modell.

### Ljud som "pew" eller "da-da" hörs under arbetet

- Detta är normala driftsljud som kommer från motorn på grund av nötningen mellan de mekaniska delarna.

**Styrenheten har startats, men vibrationsplattan fungerar inte.**

- Styrenhetens batteriström är låg – byt ut batteriet för att åtgärda problemet.
- Fjärrkontrollen är utanför mottagarnas räckvidd – se till att utrymmet mellan sändaren och mottagaren inte är blockerat och inte är längre än 2,5 meter.

**Enheten stoppar plötsligt**

- Förinställd arbetstid används – starta om enheten efter 10 minuters intervall.

**Enheten svarar inte på kommandon**

- För många kommandon skickas till enheten under kort tid och de kan därför dessa inte behandlas – starta om enheten, koppla ur nätsladden i minst 5 sekunder och starta sedan enheten igen för att åtgärda problemet.

**Skärmen visar ER01 eller ER02**

Problem med motoreffekten och enheterna stannar för att skyddas mot skador. Starta om enheten, dra ur nätsladden i minst 5 sekunder och starta sedan enheten igen för att åtgärda problemet.

**Garanti****Tunturis ägargarantitunt****Garantivillkor**

Konsumenten har rätt att tillämpa de nationellt lagstadgade rättigheterna gällande konsumentvaror och denna garanti begränsar inte dessa rättigheter.

Ägargarantin är giltig endast om Tunturis träningsredskap används i de miljöer som tillåts enligt Tunturi. Vilka miljöer som är tillåtna står i träningsredskapets bruksanvisning.

**Garantivillkor**

Garantivillkoren börjar att gälla från inköpsdatumet. Garantivillkoren kan variera mellan olika länder. Kontakta en lokal återförsäljare om garantivillkoren.

**Garantins omfattning**

Oavsett omständigheter, ansvarar inte Tunturi New Fitness BV eller Tunturis återförsäljare för uppkomna personsador som påverkar köparen, och som innebär inkomstförlust eller andra ekonomiska följdverkningar.

**Gegränsningar i garantin**

Garantin gäller för arbets- och materialfel, förutsatt att redskapet är i originalmonterat skick. Garantin gäller endast fel som uppstår vid normalt bruk och då den använts enligt Tunturis instruktioner gällande montering, skötsel och användning. Tunturi New Fitness BV och Tunturis återförsäljare ansvarar ej för fel som uppkommer utanför deras kontroll.

Garantin gäller endast redskapets ursprungliga ägare och är gällande endast i de länder där det finns en godkänd Tunturi New Fitness BV återförsäljare.

Garantin gäller ej för redskap eller delar som har ändrats utan Tunturi New Fitness BV:s godkännande. Garantin gäller ej för fel som beror på normalt slitage, felaktig användning, användning i förhållanden som inte är avsett för redskapet, korrosion eller lastnings- och transportsador.

Garantin täcker inte ljud som uppstår under användning såvida dessa inte väsentligt hindrar utrustningens användning eller har orsakas av ett fel i utrustningen.

Garantin gäller inte för underhållsarbete, som rengöring, smörjning eller normal kontroll av komponenterna och inte heller för monteringsarbete som kunden själv kan göra och som inte kräver att redskapet plockas isär/sätts ihop. Det gäller till exempel byte av mätare, trampor eller andra motsvarande enkla delar. Garantireparationer utförda av andra än en godkänd Tunturi-representant, ersätts inte. Ifall instruktionerna i manualen inte följs upphävs produktens garanti.

**Försäkran från tillverkaren**

Tunturi New Fitness BV försäkrar att produkten uppfyller följande standarder och direktiv:  
EN 957 (HC), 89/336/EEG. Produkten är därför CE-märkt.

04-2020

Tunturi New Fitness BV  
Purmerweg 1  
1311 XE Almere  
Nederländerna

**Friskrivning**

© 2020 Tunturi New Fitness BV  
Alla rättigheter förbehållna.

Produkten och handboken kan komma att ändras. Specifikationer kan ändras utan förvarning.

## Suomeksi

Tämä suomennettu käyttöohje on käännetty Englannin kielestä. Pidätämme oikeudet mahdollisiin käännösvirheisiin. Käännös tehty virallisen, englanninkielisen version pohjalta.

## Sisältö

<b>Vibration plate</b> .....	<b>32</b>
<b>Turvallisuusvaroitimet Käyttöympäristö</b> .....	<b>32</b>
Ohjaimen nimi ja toiminto.....	33
Näytön toimintojen selitys.....	33
<b>Säilytys ja huolto Pinnan puhdistus</b> .....	<b>33</b>
<b>Vianmääritys</b> .....	<b>33</b>
<b>Takuu</b> .....	<b>34</b>
<b>Valmistajan vakuutus</b> .....	<b>34</b>
<b>Vastuuvapauslauseke</b> .....	<b>34</b>

## Vibration plate

Tervetuloa Tunturi Fitness -maailmaan!

Kiitämme sinua tämän Tunturi-laitteen ostosta. Tunturi tarjoaa laajan valikoiman ammattimaisia kuntoilulaitteita, mukaan lukien crosstrainerit, juoksumatot, kuntopyörät ja soutu-laitteet. Tunturi-laite sopii koko perheelle kuntotasosta riippumatta. Katso lisätiedot verkkosivuiltamme [www.tunturi.com](http://www.tunturi.com)

### Tärkeitä turvallisuusohjeita

Tämä opas on olennainen osa kuntolaitettasi. Perehdy ohjeisiin huolellisesti ennen kuin asennat, käytät tai huollat kuntolaitettasi. Sinun tulee ehdottomasti säilyttää tämä opas, sillä jatkossa se opastaa Sinua niin kuntolaitteesi tehokkaaseen käyttöön kuin huoltoonkin. Muista aina noudattaa tämän oppaan ohjeita.

## Turvallisuusvaroitimet Käyttöympäristö

- Älä käytä tärinälevyä kosteassa tai pölyisessä ympäristössä, jotta vältät sähköiskun tai mekaanisten osien rikkoutumisen aiheutumisen.
- Älä käytä tärinälevyä, kun sisälämpötila on yli 40 °C.
- Älä käytä tärinälevyä ulkoilmassa tai suorassa auringonvalossa.
- Aseta tärinälevy tasaiselle lattialle.

### ⚠ VAARA

- Odota yksi tunti ennen tärinälevyn käyttöä sen jälkeen, kun se on siirretty alhaisesta lämpötilasta korkeaan, jotta vesihöyry ei pääsisi tiivistymään koneeseen ja aiheuttamaan toimintahäiriötä.

## Tärinälevyn käyttöä ei suositella henkilöille, joilla on alla lueteltuja terveydentiloja.

- Suosittelemme voimakkaasti keskustelemaan lääkärin kanssa ennen käyttöä, erityisesti, jos olet hoitoa saava potilas tai olet huonovointinen.
- Potilaat, joilla on pahanlaatuinen kasvain.
- Raskauden tai kuukautisten aikana.
- Henkilöt, joilla on sydänsairaus, potilaat, joilla on osteoporoosi.
- Henkilöt, joilla on sydämentahdistin tai muu implantoitu lääkinnällinen elektroninen väline.
- Henkilöt, joilla on tekoraaja.
- Henkilöt, jotka ovat herkkiä tärinälle ja raskaalle liikunnalle.

### © Ilmoitukset toiminnan aikana

- Riisu kello, rannekorut, matkapuhelin tai muut arvoesineet sekä avaimet, terät tai muut viiltävät esineet ennen käyttöä henkilövahinkojen ja vaurioiden estämiseksi.
- Älä tupakoi tärinälevyn käytön aikana.
- Älä käytä tärinälevyä yhdessä muiden lääkinnällisten laitteiden kanssa.
- Älä käytä tärinälevyä lääkinnälliseen hoitotarkoitukseen.
- Älä käytä tärinälevyä heti aterian tai juoman nauttimisen jälkeen.
- Pidä lapset ja/tai lemmikit aina loitolla tärinälevystä käytön aikana.
- Sormien tai muiden vierasesineiden laitto keski- ja pohjakannen väliseen aukkoon on kiellettyä.
- Alle 10-vuotiaita lapsia ja yli 60-vuotiaita on valvottava tärinälevyn käytön aikana.
- Tärinälevyn kuormankantokyky on 120kg (265lbs). Tätä enemmän painaville henkilöille ei suositella tärinälevyn käyttöä.
- Tätä tärinälevyä saa käyttää vain yksi henkilö kerrallaan.

### ⚠ VAROITUS

- Luvaton purkaminen, hajottaminen osiin tai kunnostus ei ole sallittua, jotta estetään sähköiskun tai toimintahäiriöiden aiheutuminen. Ota yhteyttä valmistajaan tai paikalliseen jälleenmyyjään heti, jos huoltotyötä tarvitaan.

## Lopeta heti tärinälevyn käyttö ja irrota virtajohto virtalähteestä alla esitetyissä olosuhteissa.

- Vesi tai muu neste, jota on vahingossa läikytetty tärinälevylle tai kaukosäätimelle.
- Jos jokin lisävaruste on vaurioitunut tai sisäinen komponentti tullut näkyviin.
- Epänormaali olo tai vakava kipu käytön aikana.
- Virtakatkos.
- Ukkonen tai salamointi.

### Pistoke ja virtajohto

- Tarkista, että jännite noudattaa tärinälevyssä määritettyä jännitettä.
- Älä vedä virtajohtoa sisään märällä kädellä, jotta estetäisiin sähköiskun aiheutuminen.
- Pidä kiinni pistokkeesta eikä virtajohdosta, kun vedät virtajohtoa irti.
- Kytke virtakytkin pois päältä ja irrota pistoke virransyötöstä sähkövian tapauksessa tai jos laitetta ei käytetä pitkään aikaan.
- Lopeta tärinälevyn käyttö, jos virtajohto on vahingoittunut. Kytke virtakytkin pois päältä ja vaihda virtajohto tai ota yhteyttä asentajaan sen korjaamiseksi.
- Älä vie virtajohtoa laitteen alitse. Älä laita virtajohtoa maton alle. Älä laita virtajohdon päälle mitään esineitä.

## Ohjaimen nimi ja toiminto

### Power (Virta):

Paina painiketta virran kytkeytyessä. LCD-näytölle avautuu "00" "10", ja laite vaihtelee "päällä-tilan" ja "valmiustilan" välillä.

### Mode (Tila)

Paina automaattisen ohjelman painiketta käynnistääksesi nopeasti valmiiksi ohjelmoidun profiilin "P1, P2, P3".

### (Start/Pause) (Käynnistys/Tauko)

- Paina painiketta tärinälevyn käynnistämiseksi.
- Kun kone on käynnissä, paina tätä painiketta toiminnan pysäyttämiseksi.

### (speed+) (nopeus+)

Nopeuden lisääminen: Manuaaliohjelma 1–30.

- Paina tätä painiketta, kun haluat lisätä nopeutta koneen toiminnan aikana.

### (speed-) (nopeus-)

Nopeuden vähentäminen: Manuaaliohjelma 1–30.

- Paina tätä painiketta, kun haluat vähentää nopeutta koneen toiminnan aikana.

### (time+) (aika+)

Ajan lisääminen:

Oletustoiminta-aika on 10 minuuttia 10 tasolle jaettuna.

Paina tätä painiketta lisätäksesi aikaa. ( $\pm$  1 minuutti)

### (time-) (aika-)

Ajan vähentäminen: oletustoiminta-aika on 10 minuuttia 10 tasolle jaettuna.

Paina tätä painiketta, kun haluat vähentää aikaa.

### Toiminto

Säädä tärinälevyn kolmea päätoimintoa.

#### ⚠ HUOMAUTUS

- Kaukosäätimen signaalin tehokas vastaanottoalue on 2,5 metriä. Säätimen lähettävä infrapunailmaisoin pitää kohdistaa tärinälevyn vastaanottavan infrapunaikkunan kanssa.

## Näytön toimintojen selitys

### Speed

- Näyttää harjoituksen värähtelytaajuuden nykyisen asetuksen.
- Alue on: 1 ~ 30

#### ⚠ HUOMAUTUS

- speed 1 =  $\pm$  430 Hz p. min.
- speed 2 =  $\pm$  440 Hz p. min.
- .....
- speed 29 =  $\pm$  710 Hz p. min.
- speed 30 =  $\pm$  720 Hz p. min.

### Time/ Program

- Näyttää jäljellä olevan ajan laskuritulassa.

## Säilytys ja huolto Pinnan puhdistus

### ⚠ VAROITUS

- Varmista ennen puhdistusta, että virtakytkin on kytketty pois päältä ja kiinnityspistoke on irrotettu pistorasiasta.

- Kuminen suojamatto ja kannet voidaan puhdistaa märällä liinalla, jossa on puhdistusainetta, ja puhdistusaine on poistettava liinalla. Huomautus:
- Älä puhdistaa tärinälevyä syövyttävällä puhdistusaineella, kuten bentseenillä tai ohenteella, koska nämä voivat aiheuttaa värimuutoksia, syöpymiä tai halkeamia tärinälevyn koteloon.
- Älä roiskuta vettä tärinälevylle, jotta et aiheuttaisi oikosulkua.

### ⚠ HUOMIO

- Älä kannata tätä laitetta virtajohdosta tai käytä johtoa kantokahvana.

### Kaukosäätimen puhdistus

Koska märkä liina voi aiheuttaa kaukosäätimeen toimintahäiriöitä, vain kuivaa liinaa saa käyttää.

Suosittelemme ensin irrottamaan pariston kaukosäädintä puhdistettaessa.

### Säilytys ja huolto

- Varmista, että virtakytkin on kytketty pois päältä ja pistoke on irrotettu virransyötöstä.
- Puhdista pöly ja lika tärinälevystä ja pidä se puhtaana ja poissa paikoissa, joissa lämpötila tai kosteus voi nousta korkeaksi.
- Jos tärinälevyä ei käytetä pitkään aikaan, pölynkestävää kantta (osta se itse) on käytettävä tärinälevyn päällä pölyn sisäänpääsyn estämiseksi.

Sulakkeen vaihto: käännä sulakkeen kantaa nuolen osoittamaan suuntaan (vastapäivään) ja vaihda sulake ruuvaamalla sulakkeen kanta takaisin myötäpäivään.

#### ⚠ HUOMAUTUS

- Ota yhteyttä myynninjälkeiseen asiakastukeen, jos kuluttajat eivät itse pysty korjaamaan toimintahäiriötä.

## Vianmääritys

### Tärinälevy ei käynnisty

- Pistoke ei ole paikallaan. Aseta pistoke pistorasiaan.
- Virtakytkin on off-tilassa (pois päältä). Kytke virtakytkin ON-tilaan (päälle).
- Lämpösulake on palanut. Vaihda uuteen ja samanmalliseen sulakkeeseen.

### Toiminnan aikana kuuluu viheltävää tai nakuttavaa ääntä

- Nämä ovat normaaleita toimintaääninä, joita moottori tuottaa mekaanisten osien hankaamisen vuoksi.

### Kaukosäädintä käytetään, mutta tärinälevy ei tee mitään.

- Kaukosäätimen paristoteho on alhainen. Vaihda paristo.
- Kaukosäädin on poissa vastaanottimen ulottuvuusalueelta. Varmista, että tilassa lähettimen ja vastaanottimen välillä ei ole esteitä ja että välimatka ei ole yli 2,5 metriä.

### Laitteen äkillinen pysähtyminen

- Oletus- tai valmiiksi ohjelmoitu toiminta-aika on loppunut. Käynnistä laite uudestaan 10 minuutin välein.

### Laite ei vastaa komentoja

- Laitteeseen on lähetetty liian monta komentoa lyhyessä ajassa, eikä se pysty käsittelemään niitä samanaikaisesti. Käynnistä laite uudestaan irrottamalla virtajohto vähintään 5 sekunniksi ja käynnistämällä laite.

### Näyttö näyttää ER01 tai ER02

Moottorin teho-ongelma ja laitteet pysähtyvät suojautekseen vaurioilta. Käynnistä laite uudestaan irrottamalla virtajohto vähintään 5 sekunniksi ja käynnistämällä laite.

## Takuu

### Tunturi-kuntolaitteen omistajan takuu

#### Takuuehdot

Kuluttajalla on sovellettavan kulutustavaroiden kauppaa koskevan kansallisen lainsäädännön mukaiset lailliset oikeudet, eikä takuulla rajoiteta näitä oikeuksia. Omistajan Takuu on voimassa vain, mikäli laitetta käytetään Tunturi New Fitness BV:n kyseiselle laitteelle sallimassa käyttöympäristössä. Kunkin laitteen sallittu käyttöympäristö mainitaan laitteen käyttöohjeessa.

#### Takuuehdot

Takuuehdot tulevat voimaan tuotteen ostopäivästä lukien. Takuuehdot voivat olla erilaiset eri maissa, joten pyydä takuuehdot paikalliselta jälleenmyyjältä.

#### Takuun kattavuus

Missään olosuhteissa Tunturi New Fitness BV tai Tunturi-jälleenmyyjä ei vastaa ostajalle mahdollisesti aiheutuvista välillisistä vahingoista, kuten käyttöhyödyn tai tulojen menetyksestä taikka muista taloudellisista seurausvahingoista.

#### Takuun rajoitukset

Takuu kattaa työstä ja materiaalista johtuvat virheet kuntolaitteessa, joka on alkuperäisessä kokoonpanossaan. Takuu koskee vain virheitä, jotka ilmenevät normaalissa ja laitteen mukana tulleen ohjekirjan mukaisessa käytössä edellyttäen, että Tunturin asennus-, huolto- ja käyttöohjeita on noudatettu. Tunturi New Fitness BV:n ja Tunturin jälleenmyyjät eivät vastaa virheistä, jotka aiheutuvat heidän vaikutusmahdollisuuksiensa ulkopuolella olevista seikoista. Takuu on voimassa vain niissä maissa, joissa Tunturi New Fitness BV:llä on valtuutettu maahantuoja. Takuu ei koske sellaisia kuntolaitteita tai osia, joita on muutettu ilman Tunturi New Fitness BV:n suostumusta. Takuu ei koske virheitä, jotka johtuvat luonnollisesta kulumisesta, virheellisestä käytöstä, käytöstä olosuhteissa, joihin kuntolaitetta ei ole tarkoitettu, korroosiosta tai lastaus- tai kuljetusvahingoista.

Takuu ei koske käyttöäänä, jotka eivät olennaisesti haittaa laitteen käyttöä eivätkä johdu laitteessa olevasta virheestä. Takuu ei myöskään sisällä kunnossapitotoimenpiteitä, kuten puhdistusta, voitelua tai sen osien normaalia tarkistamista, eikä sellaisia asennustoimenpiteitä, jotka asiakas voi suorittaa itse ja jotka eivät edellytä erityistä kuntolaitteen purkamista / kokeamista. Tällaisia toimenpiteitä ovat esim. mittareiden, polkimien tai muiden vastaavien yksinkertaisten osien vaihdot. Muun kuin valtuutetun Tunturi-edustajan suorittamia takuukorjauksia ei korvata. Laitteen käyttöohjeen noudattamatta jättäminen aiheuttaa takuun raukeamisen.

## Valmistajan vakuutus

Tunturi New Fitness BV vakuuttaa tuotteen täyttävän seuraavien standardien ja direktiivien vaatimukset: EN 957 (HC), 89/336/ETY. Tässä tuotteessa on sen vuoksi CE-merkki..

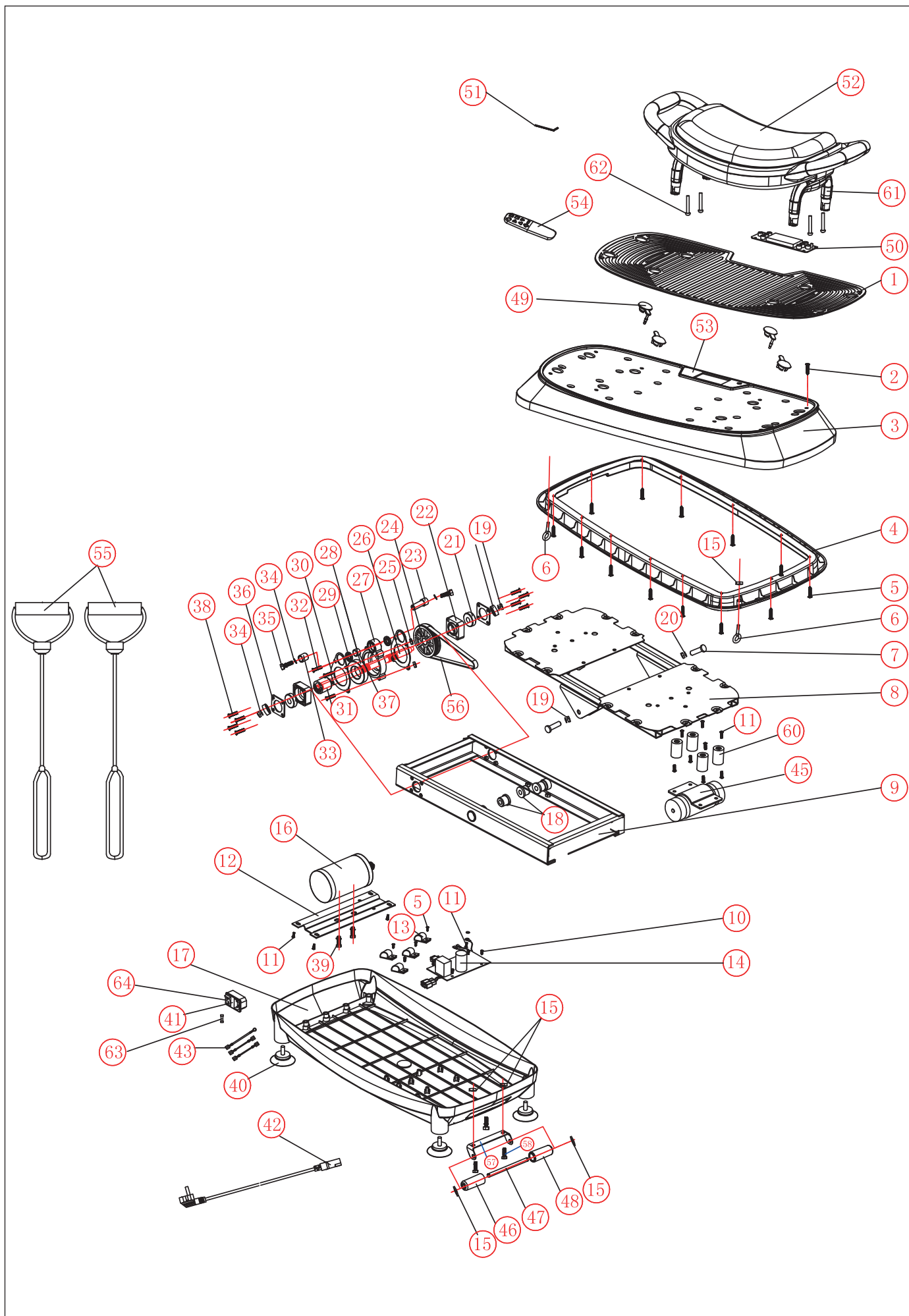
04-2020

Tunturi New Fitness BV  
Purmerweg 1  
1311 XE Almere  
Alankomaat

## Vastuuvapauslauseke

© 2020 Tunturi New Fitness BV  
Kaikki oikeudet pidätetään.

Tuote ja käyttöopas saattavat muuttua. Teknisiä tietoja saatetaan muuttaa ilman eri ilmoitusta.



1	Rubber foot Pedal cover		1
2	Screw	M5*20	20
3	Upper cover		1
4	Middle cover		1
5	Philip screw	ST4X12	23
6	Hook		2
7	Axle A		2
8	Main plate		1
9	Main frame		1
10	Philip screw	ST3X10	4
11	Screw	M5*14	12
12	Base plate for Motor		1
13	Clamp		4
14	Lower controller board		1
15	Nylon nut	M6	4
16	Oscillation motor		1
17	Bottom Cover		1
18	Plastic support plug		2
19	Nylon nut	M8	4
20	Flat washer	Ø10*22*1.5	6
21	Bearing	6201	2
22	Main Axle bracket		2
23	Axle of link block		1
24	Belt wheel		1
25	Nylon nut	M5	4
26	Main axle		1
27	Sleeve		1
28	Bearing	6006	1
29	Bearing	6801	2
30	Link block of Main plate and main axle		2
31	Eccentric block		1
32	Screw	M5*30	4
33	Bracket for bearing		1
34	Spring washer	Ø8	6
35	Screw	M8*20	2
36	Cover of axle bracket		2
37	Bushing		1
38	Screw	M5*30	8
39	Screw	M8*14	2
40	Foot cushion		4
41	Power socket		1
42	Power cord		1
43	Electrical wire A+B		1
45	Vibration motor		1
46	Left transportation wheel		1
47	Axle for transportation wheel		1
48	Right transportation wheel		1
49	Surface cap		5
50	Console board		1
51	L type internal hexagonal wrench	M5*31*126	1
52	Seat cushion		6
53	Console panel		1

54	Remote control		1
55	Resistance rope		2
56	Belt		1
57	Bracket for transportation wheel		1
58	Screw	M6*16	6
60	Rubber cushion		4
61	Handle		2
62	Screw	M6*35	4
63	Fuse	L5T 3.15A	1
64	Switch	RS601D	1



## Tunturi New Fitness BV

Purmerweg 1 NL - 1311 XE Almere  
P.O. Box 60001 NL - 1320 AA Almere  
The Netherlands

[www.tunturi.com](http://www.tunturi.com)



20200707-W