



AUTARK 6000

Inhaltsverzeichnis		Index		Seite/Page
1.	Sicherheitshinweise	1.	Safety instructions	2
2.	Allgemeines	2.	General	3
	2.1 Verpackung		2.1 Packaging	3
3.	Montage	3.	Assembly	3
	3.1 Montageschritte		3.1 Assembly Steps	4
4.	Pflege und Wartung	4.	Care and Maintenance	41
5.	Trainingsanleitung	5.	Training manual	41
	5.1 Übungsbilder		5.1 Trainings photos	42
	5.2 Anpassungen und Einstellungen		5.2 Adjustments	50
6.	Explosionszeichnung	6.	Explosion drawing	54
7.	Teileliste	7.	Parts list	58
8.	Garantie	8.	Warranty (Germany only)	61
9.	Service-Hotline & Ersatzteilbestellformular	9.	-	62

1. Sicherheitshinweise

WICHTIG!

- Es handelt sich bei diesem Kraftgerät um ein Trainingsgerät der Klasse H, nach DIN EN 957-1/2.
- Max. Belastbarkeit 120 kg.
- Max. Gewichtebelastbarkeit 100 kg.
- Das Kraftgerät darf nur für seinen bestimmungsgemäßen Zweck verwendet werden!
- Jegliche andere Verwendung ist unzulässig und möglicherweise gefährlich. Der Importeur kann nicht für Schäden verantwortlich gemacht werden, die durch nicht bestimmungsgemäßen Gebrauch verursacht werden.
- Sie trainieren mit einem Gerät, das sicherheitstechnisch nach neuesten Erkenntnissen konstruiert wurde. Mögliche Gefahrenquellen, die Verletzungen verursachen könnten, wurden bestmöglich ausgeschlossen.

Um Verletzungen und/oder Unfälle zu vermeiden, lesen und befolgen Sie bitte diese einfachen Regeln:

1. Erlauben Sie Kindern nicht, mit dem Gerät oder in dessen Nähe zu spielen.
2. Überprüfen Sie regelmäßig, ob alle Schrauben und Muttern, fest angezogen sind.
3. Tauschen Sie defekte Teile sofort aus und nutzen Sie das Gerät bis zur Instandsetzung nicht. Achten Sie auch auf eventuelle Materialermüdungen.
4. Vor Inbetriebnahme des Gerätes die Bedienungsanleitung genau durchlesen.
5. Das Gerät braucht in jede Richtung genügend Freiraum (mindestens 1,5m).
6. Stellen Sie das Gerät auf einen festen und ebenen Untergrund.
7. Trainieren Sie nicht unmittelbar vor bzw. nach den Mahlzeiten.
8. Lassen Sie sich vor Beginn eines Fitness-Trainings immer zuerst von einem Arzt untersuchen.
9. Das Sicherheitsniveau des Gerätes kann nur gewährleistet werden, wenn Sie in regelmäßigen Abständen die Verschleißteile überprüfen. Diese sind mit * in der Teilleiste gekennzeichnet.
10. Trainingsgeräte sind auf keinen Fall als Spielgeräte zu verwenden.
11. Tragen Sie Schuhe und trainieren Sie nie barfuß.
12. Achten Sie darauf, dass sich nicht Dritte in der Nähe des Gerätes befinden, da weitere Personen durch die beweglichen Teile verletzt werden könnten.
13. Das Trainingsgerät darf nicht in feuchten Räumen (Bad) oder auf dem Balkon aufgestellt werden.

1. Safety instructions

IMPORTANT!

- The gym is produced according to DIN EN 957-1/2 class H.
- Max. user weight is 120 kg.
- Max. loading weight is 100 kg.
- The Gym should be used only for its intended purpose.
- Any other use of the item is prohibited and maybe dangerous. The importeur cannot be held liable for damage or injury caused by improper use of the equipment.
- The gym has been produced according to the latest safety standards.

To prevent injury and / or accident, please read and follow these simple rules:

1. Do not allow children to play on or near the equipment.
2. Regularly check that all screws and nuts are tightly secured.
3. Promptly replace all defective parts and do not use the equipment until it is repaired. Watch for any material fatigue.
4. Carefully read through the operating instructions before starting the equipment.
5. The equipment requires sufficient free space in all directions (at least 1.5 m).
6. Set up the equipment on a solid and flat surface.
7. Do not exercise immediately before or after meals.
8. Before starting any fitness training, let yourself examined by a physician.
9. The safety level of the machine can be ensured only if you regularly inspect parts subject to wear. These are indicated by an * in the parts list. Levers and other adjusting mechanisms of the equipment must not obstruct the range of movement during training.
10. Training equipment must never be used as toys.
11. Wear shoes and never exercise barefoot.
12. Make certain that other persons are not in the area of the gym, because other persons may be injured by the moving parts.
13. It is not allowed to place the item in rooms with high humidity (bathroom) or on the balcony.

2. Allgemeines

Der Anwendungsbereich dieses Trainingsgerätes ist der Heimbereich. Das Gerät entspricht den Anforderungen der DIN EN 957-1/2 Klasse H. Bei unsachgemäßem Gebrauch dieses Gerätes (z. B. übermäßigem Training, falsche Einstellungen, etc.) sind Gesundheitsschäden nicht auszuschließen.

Vor Beginn des Trainings sollte eine allgemeine Untersuchung von Ihrem Arzt durchgeführt werden, um eventuelle vorhandene Gesundheitsrisiken auszuschließen.

2.1 Verpackung

Die Verpackung besteht aus umweltfreundlichen und wieder verwertbaren Materialien:

- Außenverpackung aus Pappe
- Formteile aus geschäumtem, FCKW-freiem Polystyrol (PS)
- Folien und Beutel aus Polyäthylen (PE)
- Spannbänder aus Polypropylen (PP)

2. General

This training equipment is for use at home. The equipment complies with the requirements of DIN EN 957-1/2 Class H. Damage to health cannot be ruled out if this equipment is not used as intended (for example, excessive training, incorrect settings, etc.).

Before starting your training, you should have a complete physical examination by your physician, in order to rule out any existing health risks.

2.1 Packaging

Environmentally compatible and recyclable materials:

- External packaging made of cardboard
- Molded parts made of foam CFS-free polystyrol (PS)
- Sheeting and bags made of polyethylene (PE)
- Wrapping straps made of polypropylene (PP)

3. Aufbau

Um den Zusammenbau des Kraftgerätes für Sie so einfach wie möglich zu gestalten, haben wir die wichtigsten Teile bereits vormontiert. Bevor Sie das Gerät zusammenbauen, sollten Sie bitte diese Aufbauanleitung sorgfältig lesen und danach Schritt für Schritt, wie beschrieben, fortfahren.

Packungsinhalt

- Entnehmen Sie alle Einzelteile und legen Sie diese nebeneinander auf den Boden.
- Stellen Sie den Hauptrahmen auf eine bodenchonende Unterlage, da Metallteile Ihren Boden beschädigen/verkratzen könnten. Diese Unterlage sollte flach und nicht zu dick sein, sodass das Kraftgerät einen stabilen Stand hat.
- Achten Sie darauf, dass Sie während des Zusammenbaus in jede Richtung hin genügend Bewegungsfreiraum (mind. 1,5 m) haben.

3. Assembly

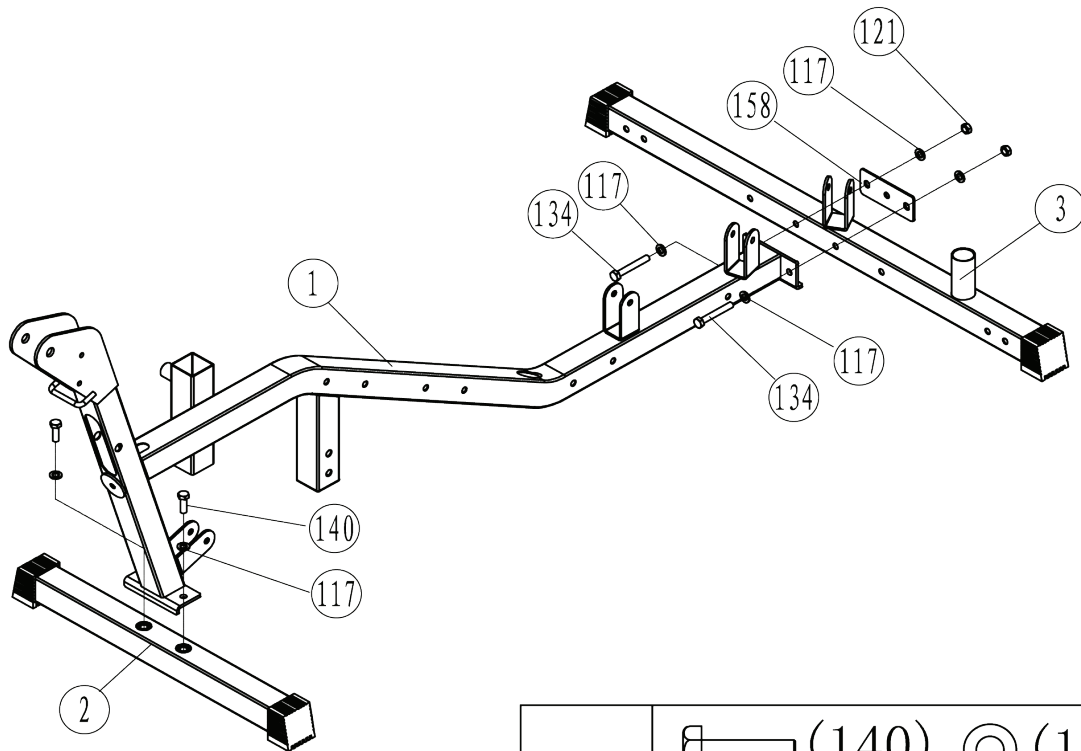
In order to make assembly of the gym as easy as possible for you, we have preassembled the most important parts. Before you assemble the equipment, please read these instructions carefully and then continue step by step as described



Contents of packaging

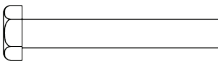



- Unpack all individual parts and place them alongside each other on the floor.
- Metal parts can damage / scratch your floor., so please use a pad. The pad should be flat and not too thick, so that the gym has a stable stand.
- Make certain that you have adequate room for movement (at least 1.5 m) on all sides during assembly.

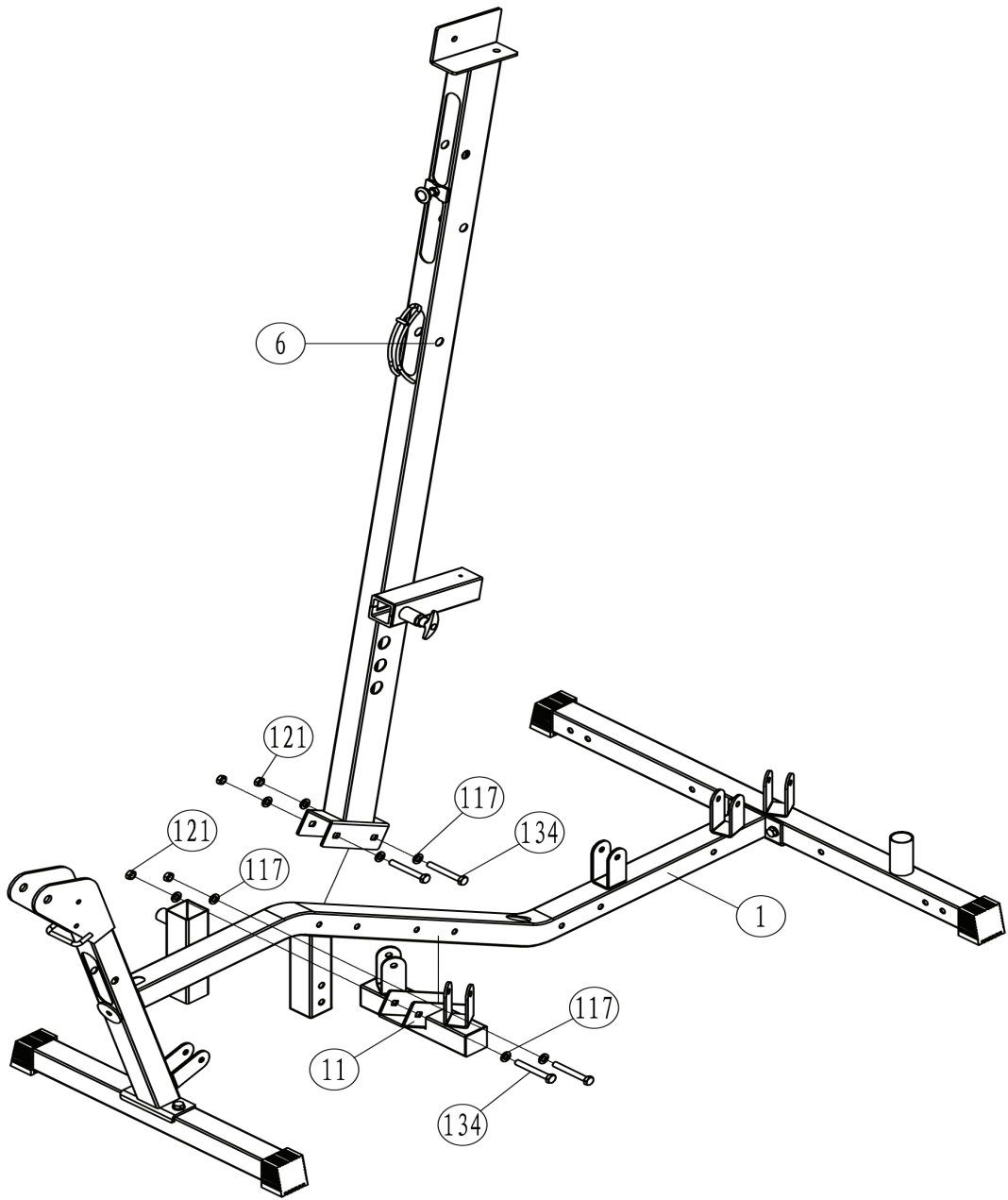
3.1 Montageschritte / Assembly steps

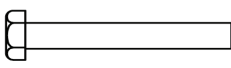
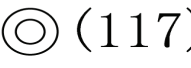
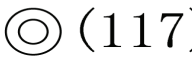
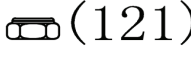
Schritt / Step 1

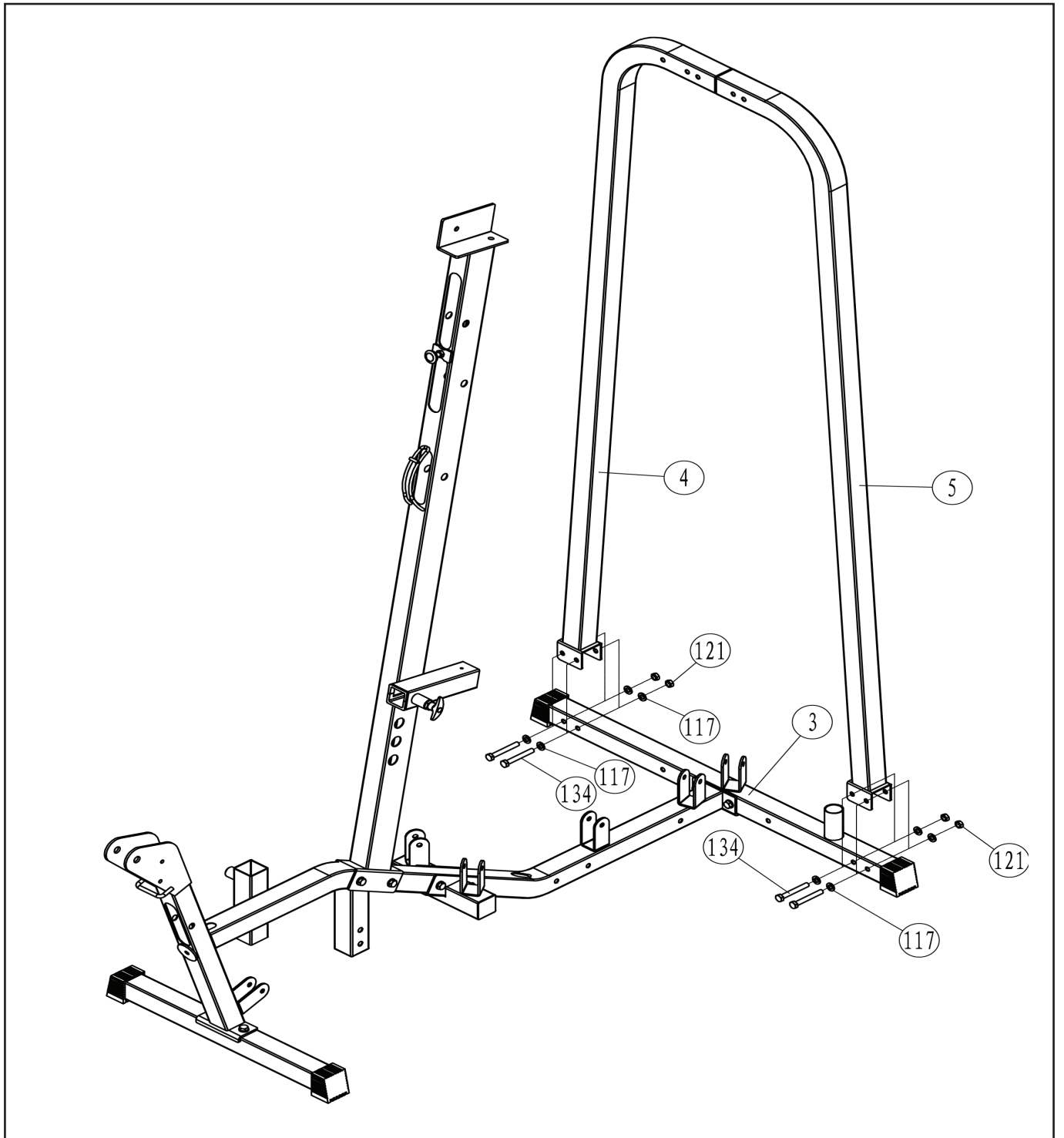


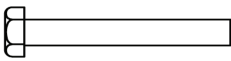



2X	 (140)  (117)
	M10*30 ϕ 10

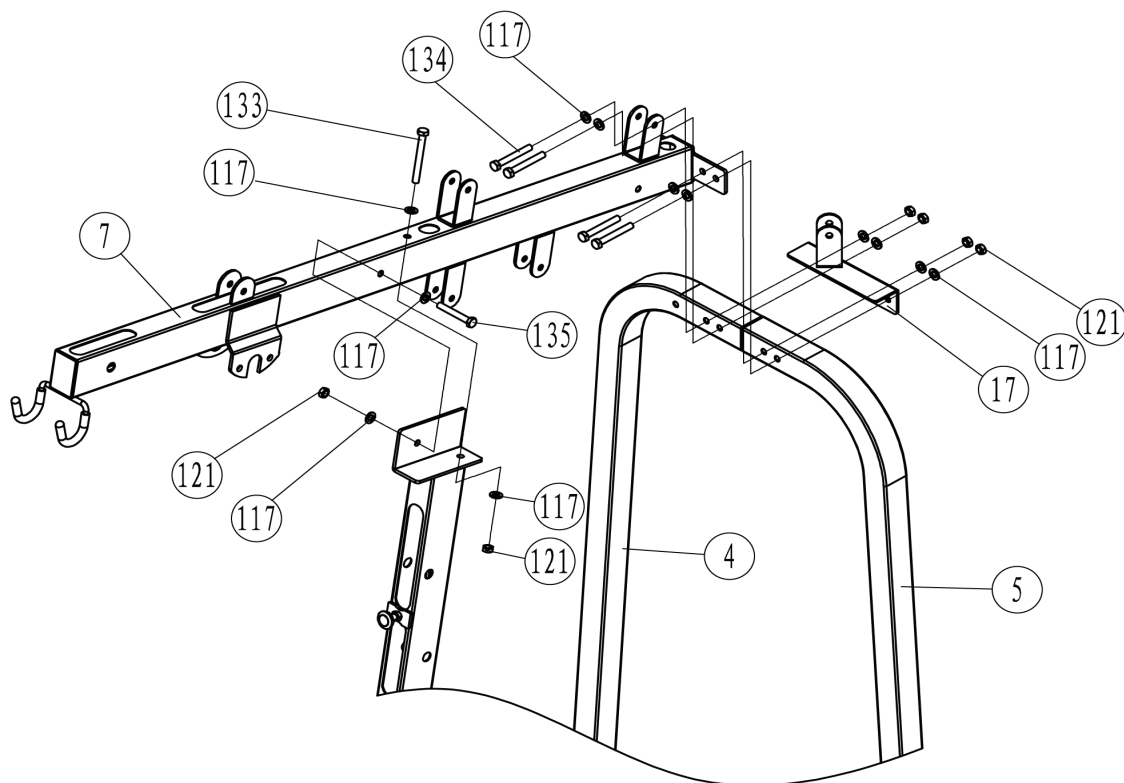
2X	 (134)  (117)  (117)  (121)
	M10*75 ϕ 10 ϕ 10 M10

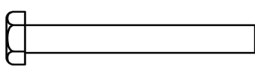
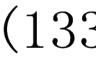


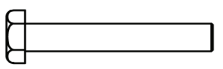
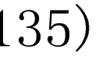


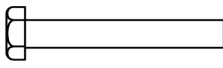
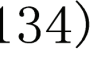




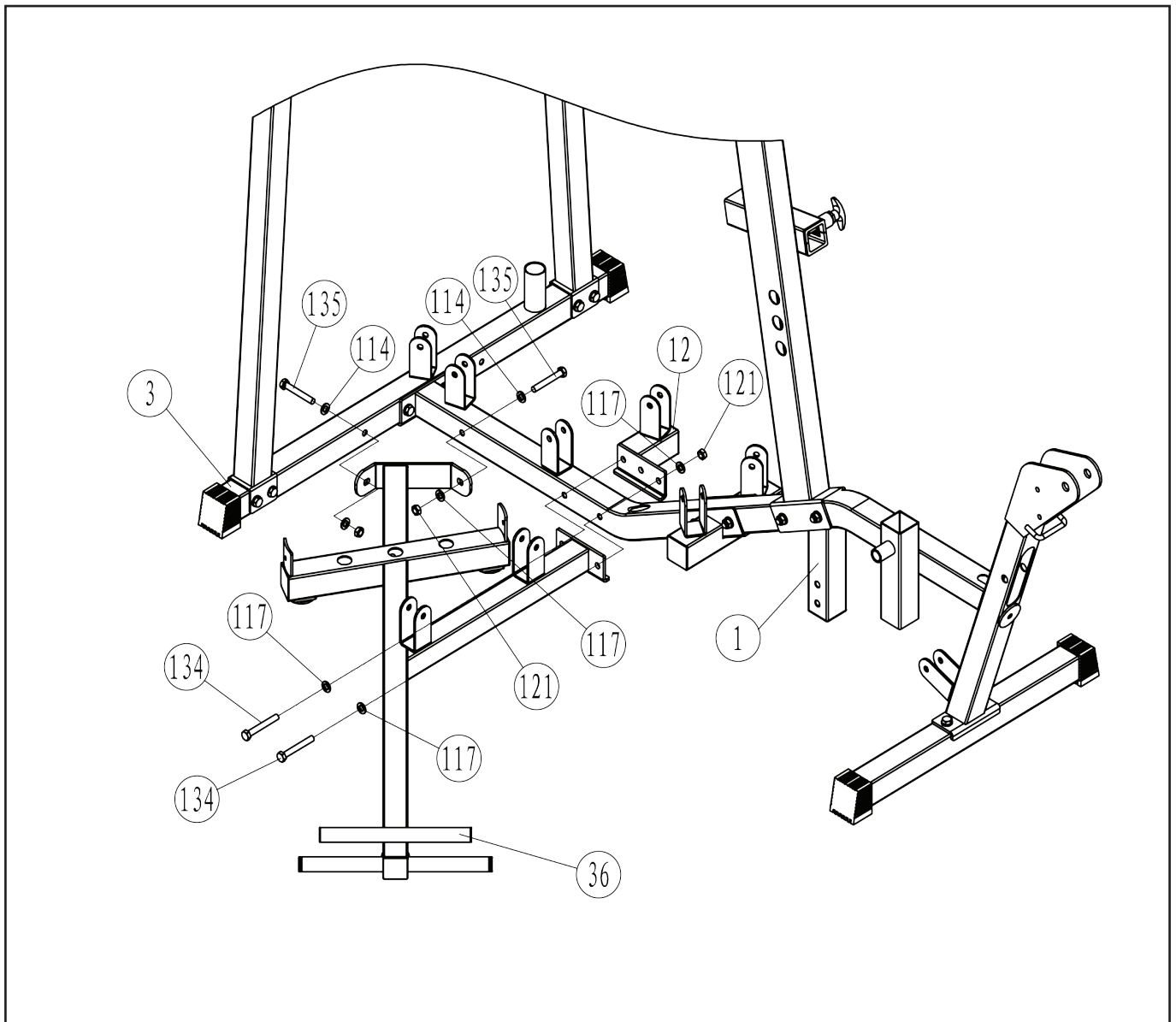
4X	 (134)	 (117)	 (117)	 (121)
	M10*75	Φ 10	Φ 10	M10

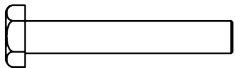

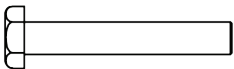

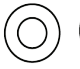

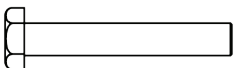





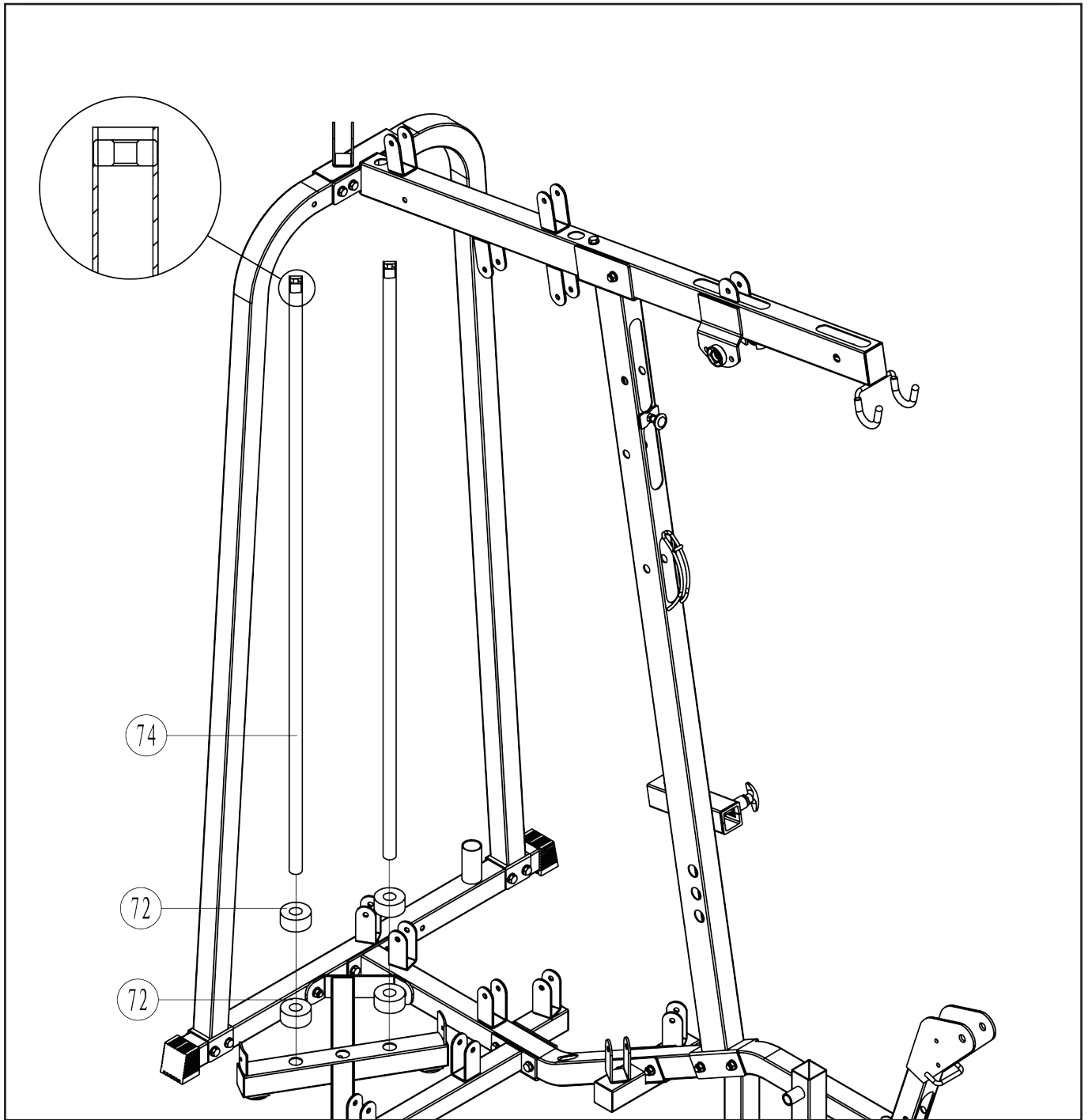
4X	 (134) M10*75	 (117) Φ 10	 (117) Φ 10	 (121) M10
----	---	---	---	--

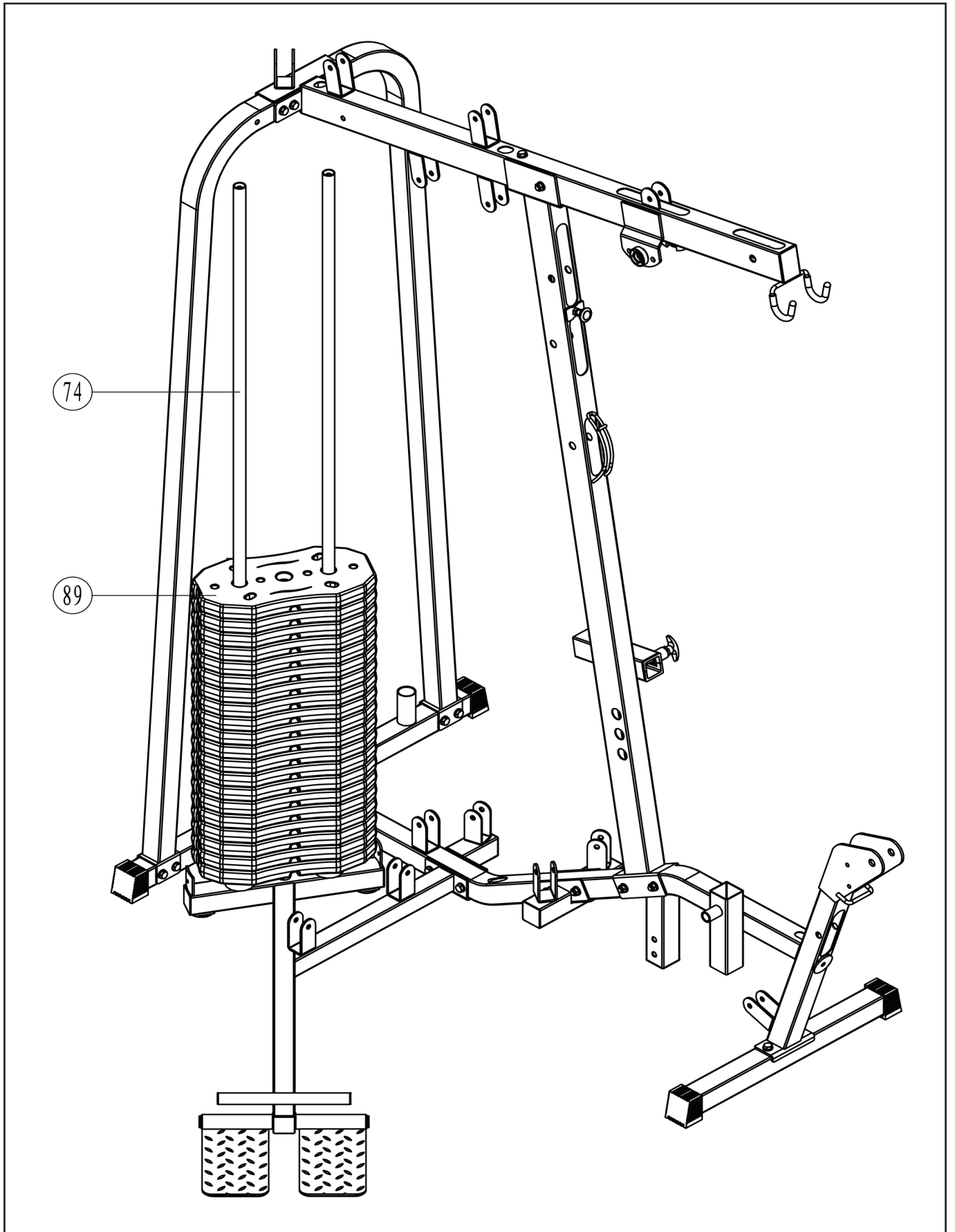


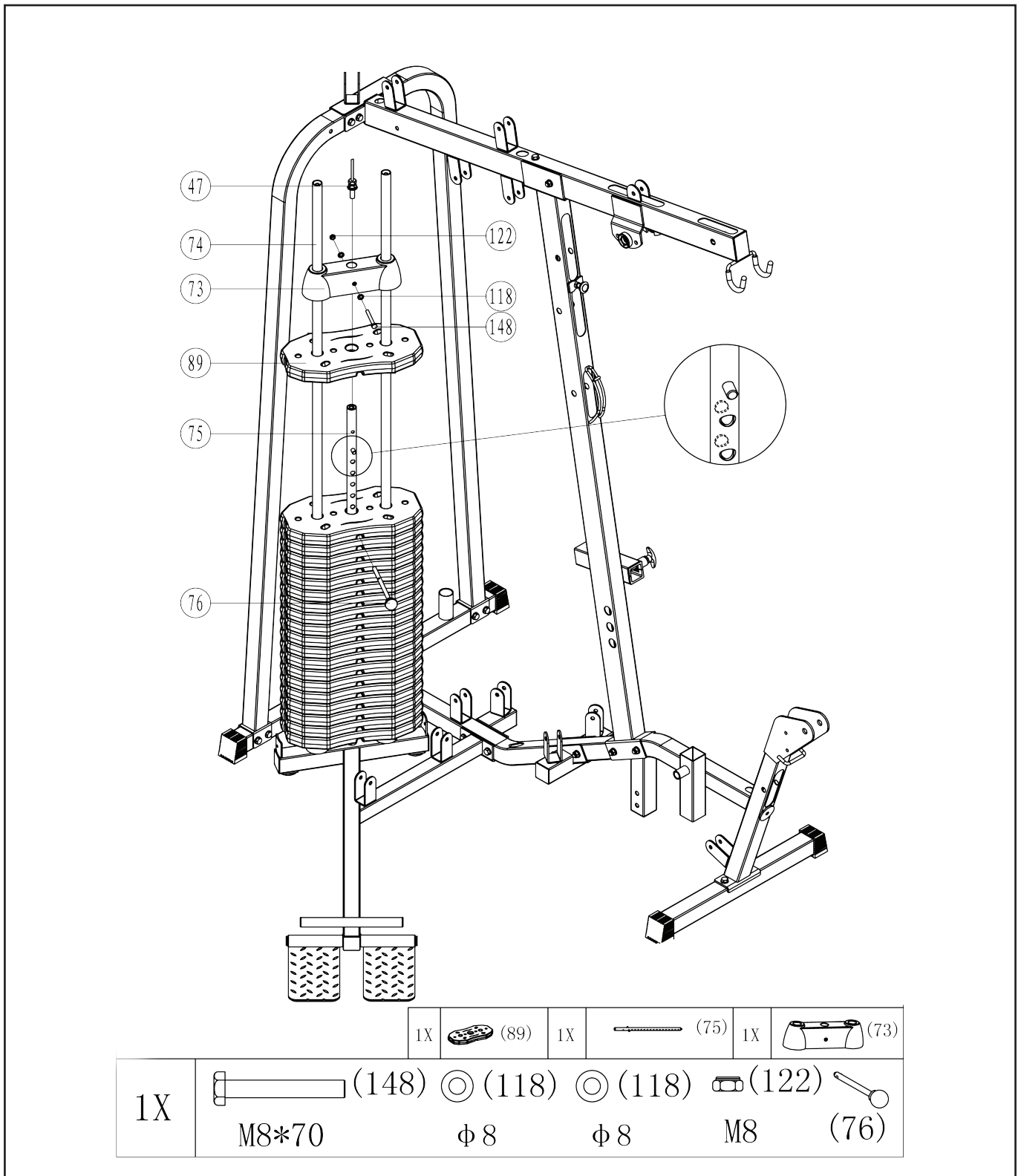
1X	 (133)	 (117)	 (117)	 (121)
	M10*95	Φ 10	Φ 10	M10
1X	 (135)	 (117)	 (117)	 (121)
	M10*70	Φ 10	Φ 10	M10
4X	 (134)	 (117)	 (117)	 (121)
	M10*75	Φ 10	Φ 10	M10



	1X	 (134)	 (117)
		M10*75	φ 10
2X		 (135)	 (117)
		M10*70	φ 10
		 (114)	 (121)
		φ 10	M10
1X		 (134)	 (117)
		M10*75	φ 10
		 (117)	 (121)
		φ 10	M10

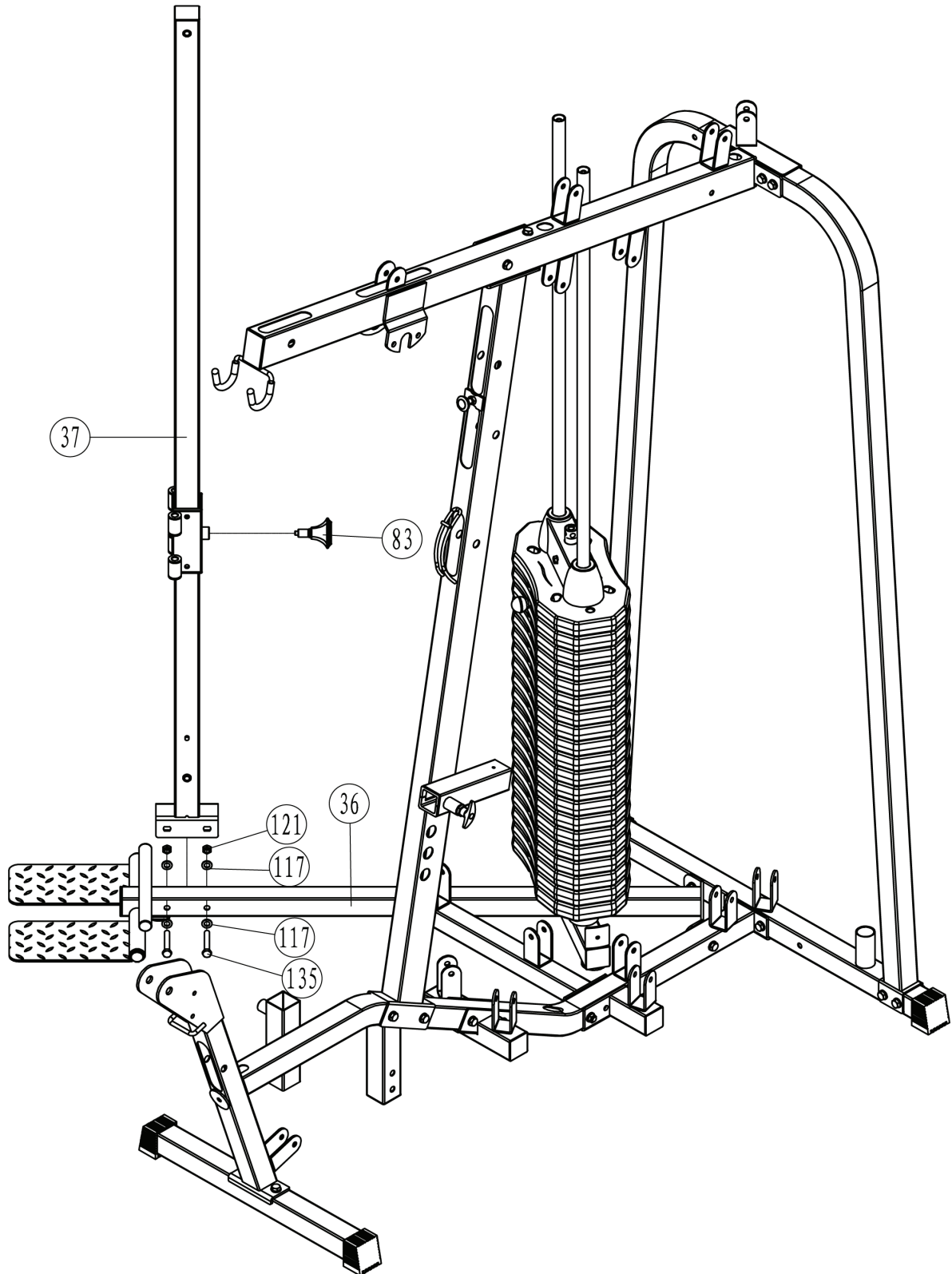


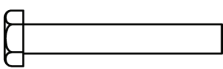






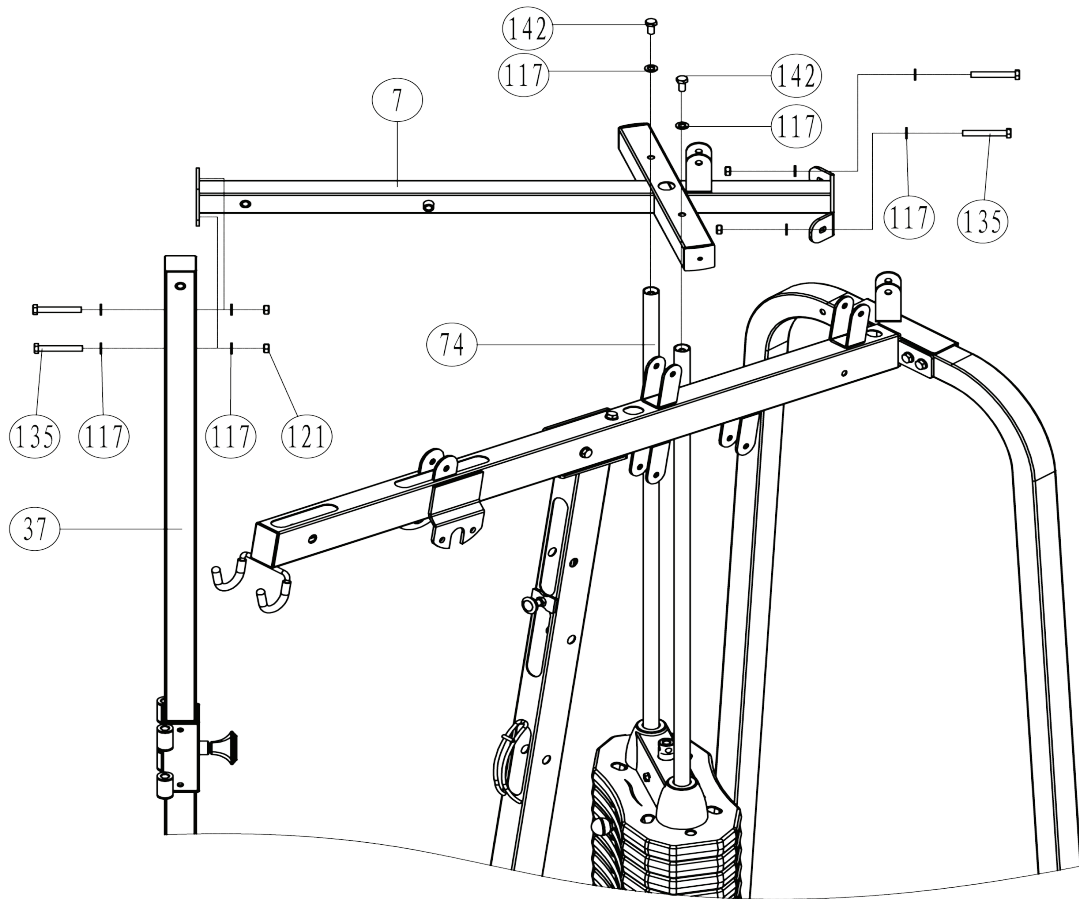


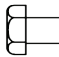

Achtung: Beim Gewichteauswahlstab zeigt die ovale Lochseite nach vorne!

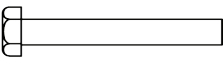



Attention: The oval hole side at the weight selection rod shows forward!

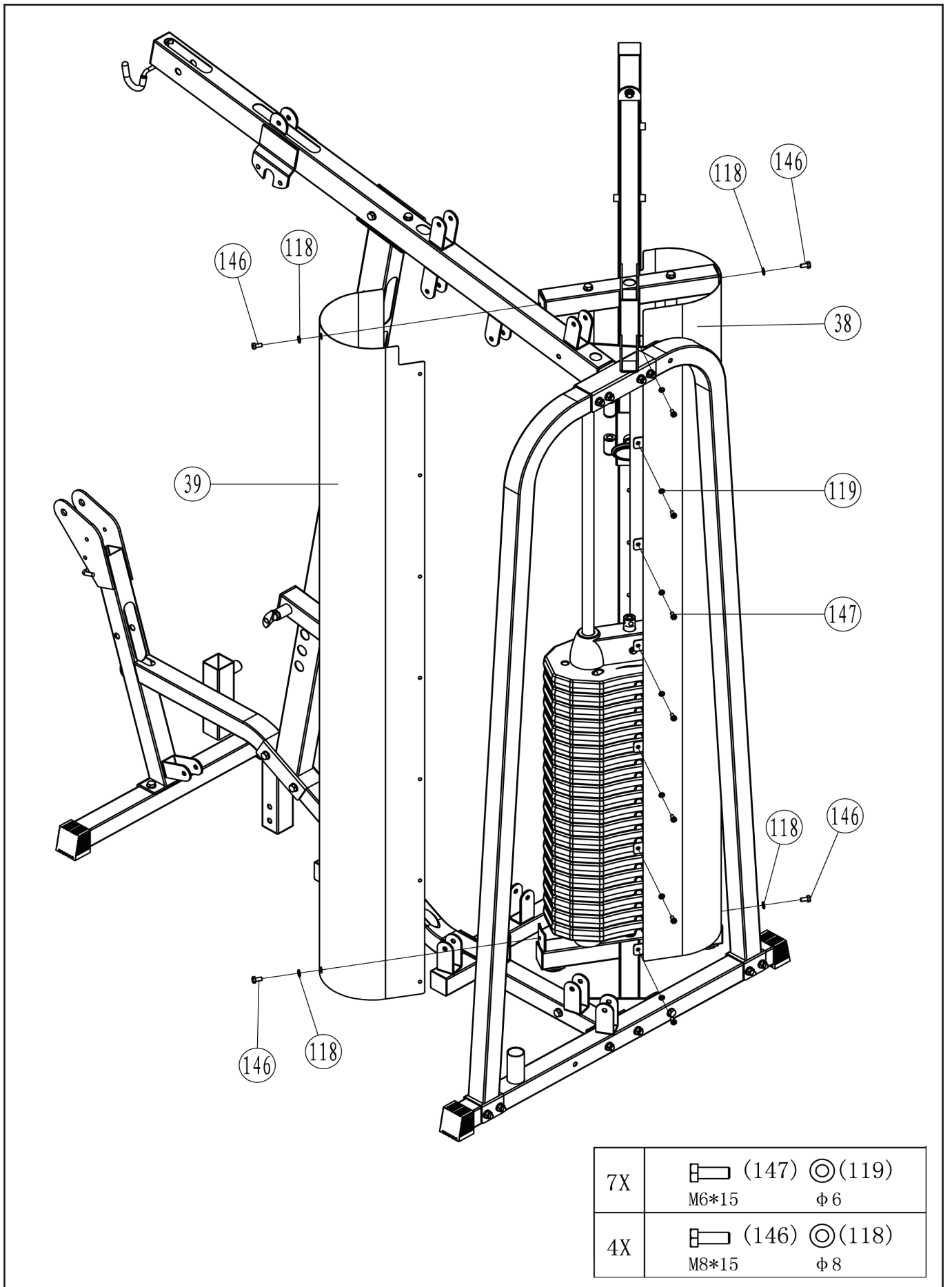


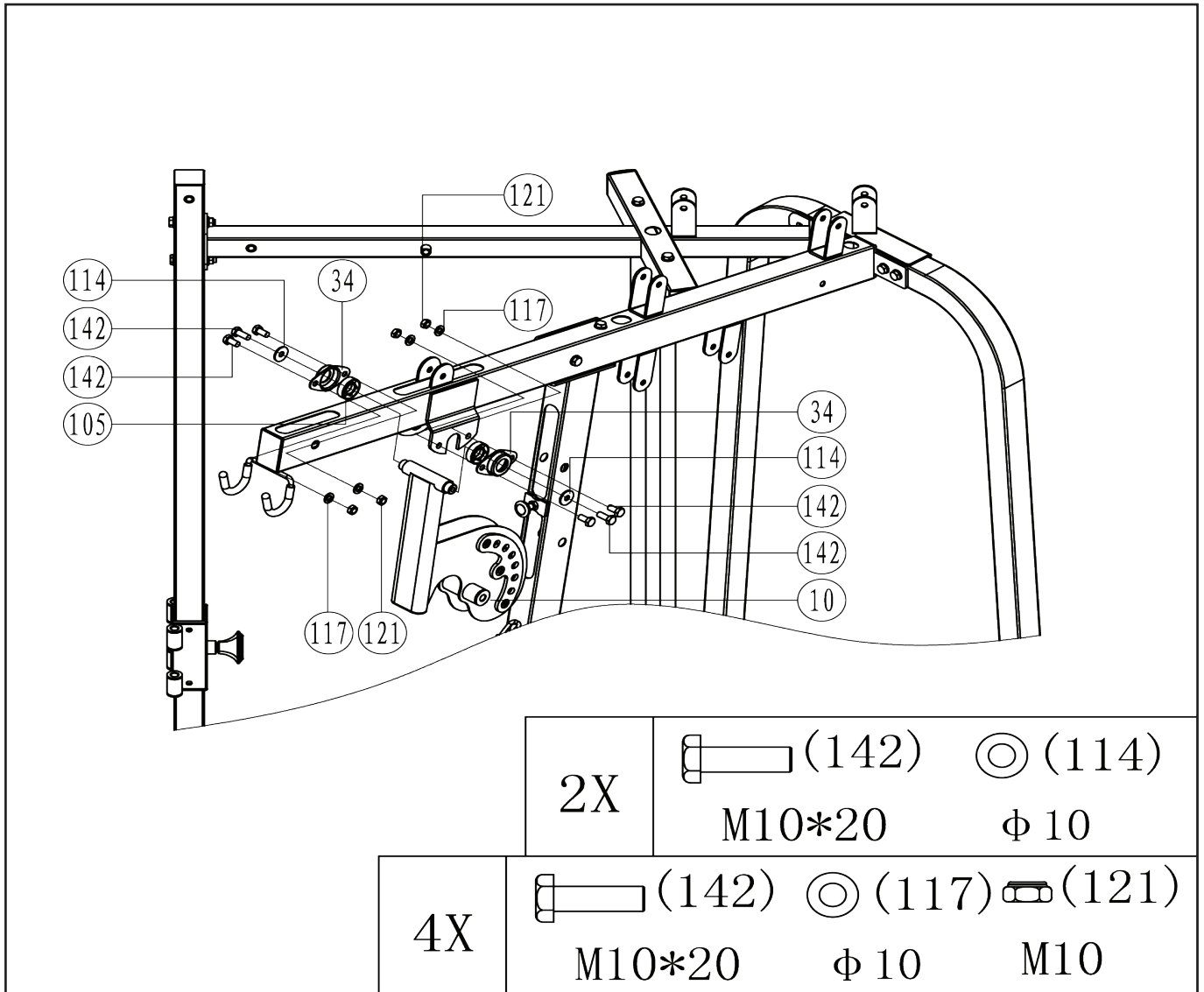
2X	 (135)  (117)  (117)  (121)  (83)
	M10*70 ϕ 10 ϕ 10 M10 (83)

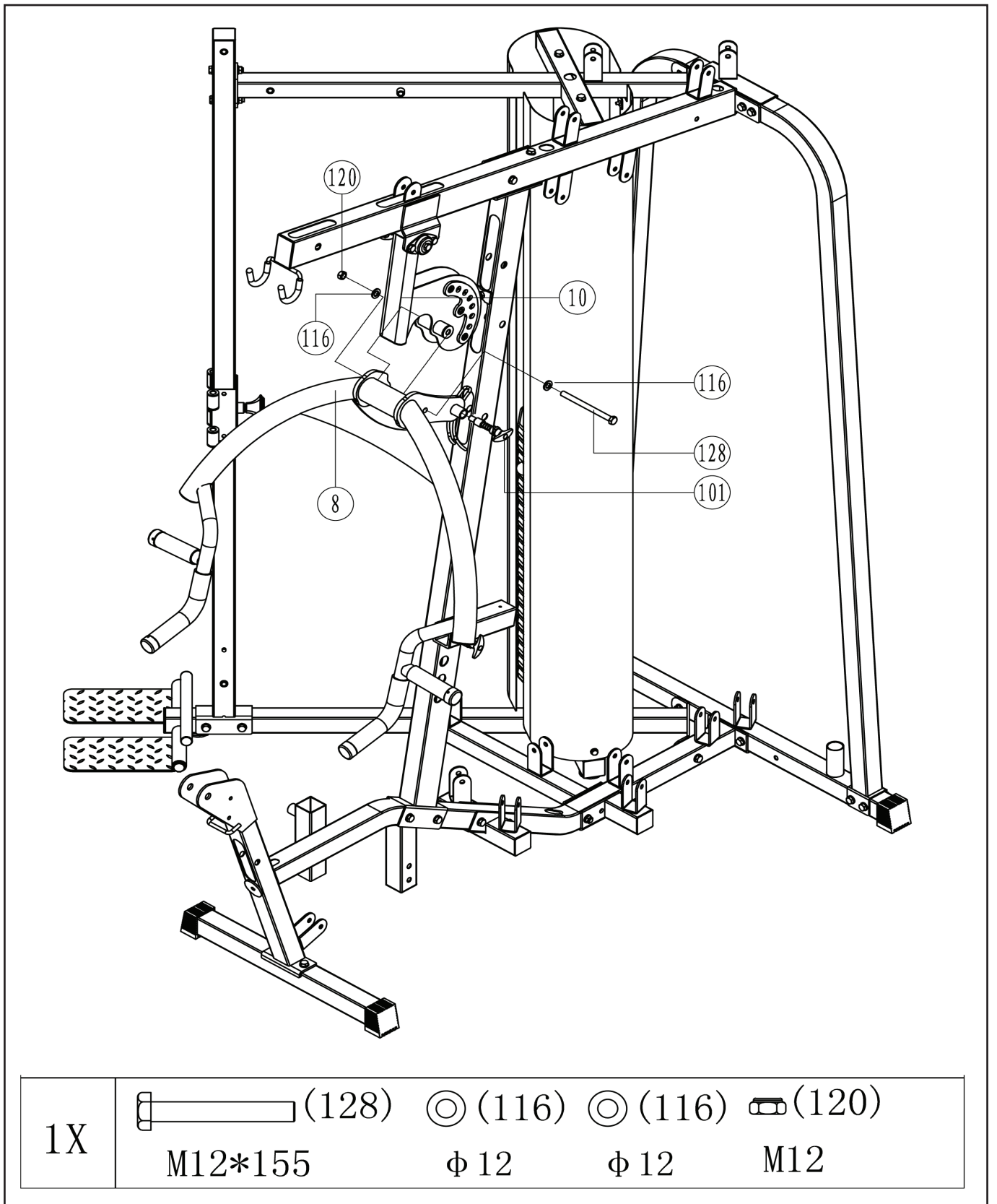


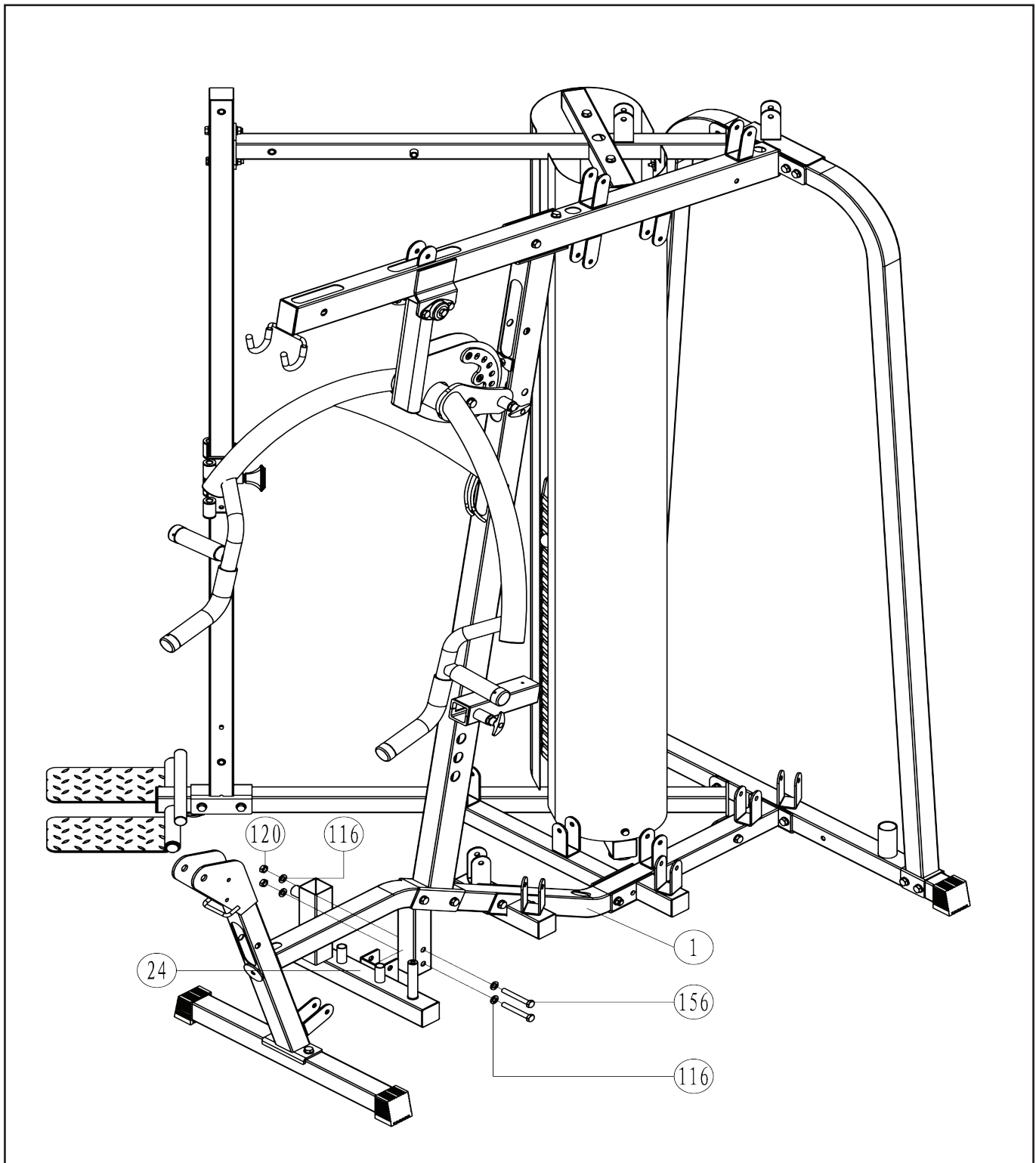
2X	 (142)  (117)
	M10*20 ϕ 10

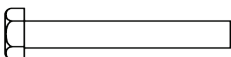
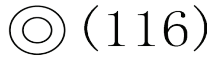
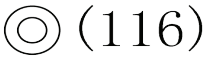
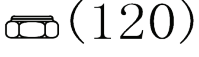
4X	 (135)  (117)  (117)  (121)
	M10*70 ϕ 10 ϕ 10 M10

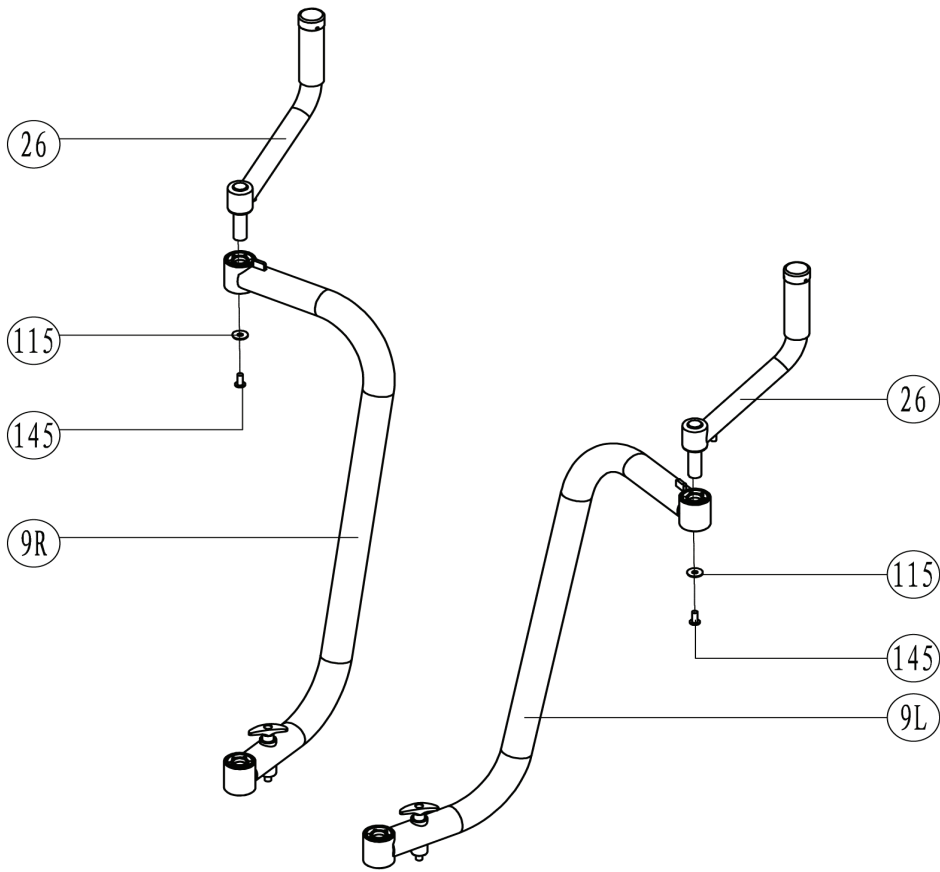


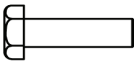



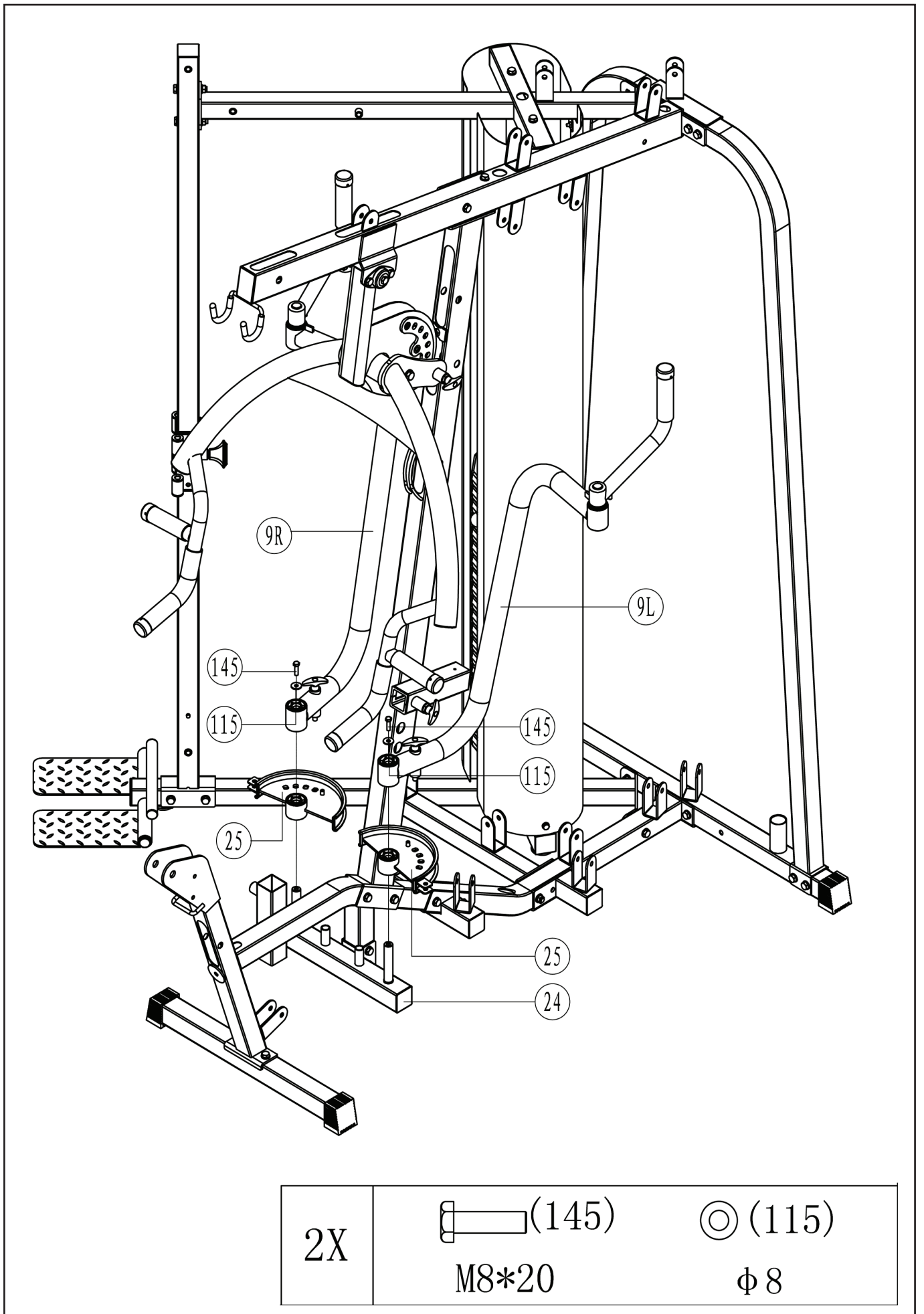




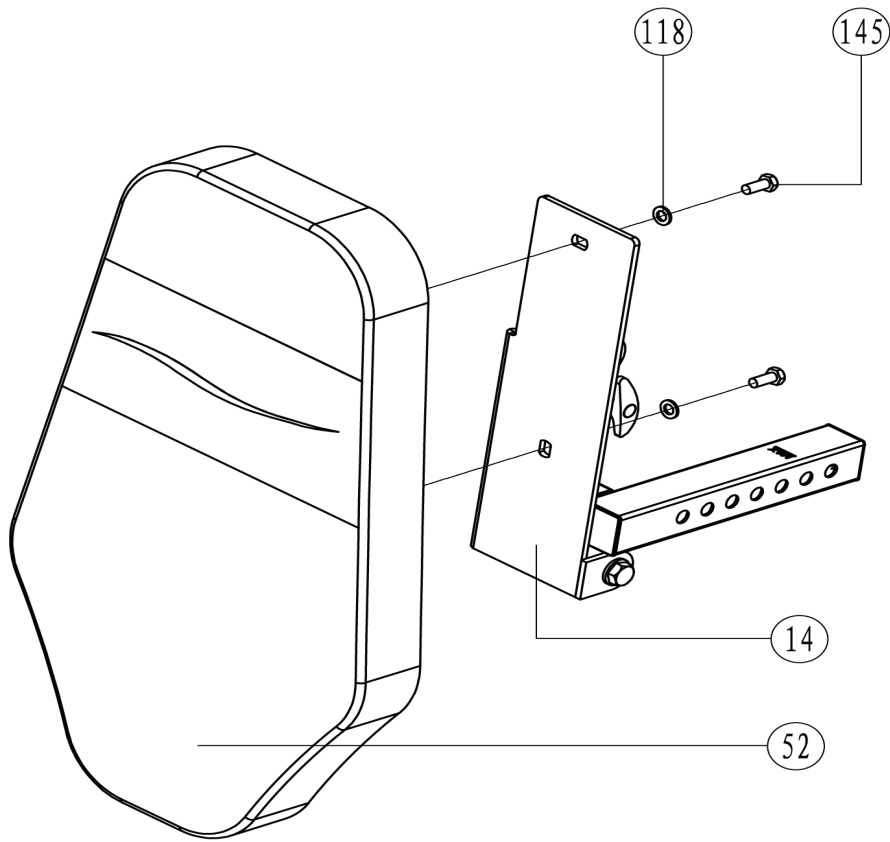
2X	 (156) M12*75	 (116)  (116) ϕ 12 ϕ 12	 (120) M12
----	---	---	--

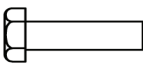



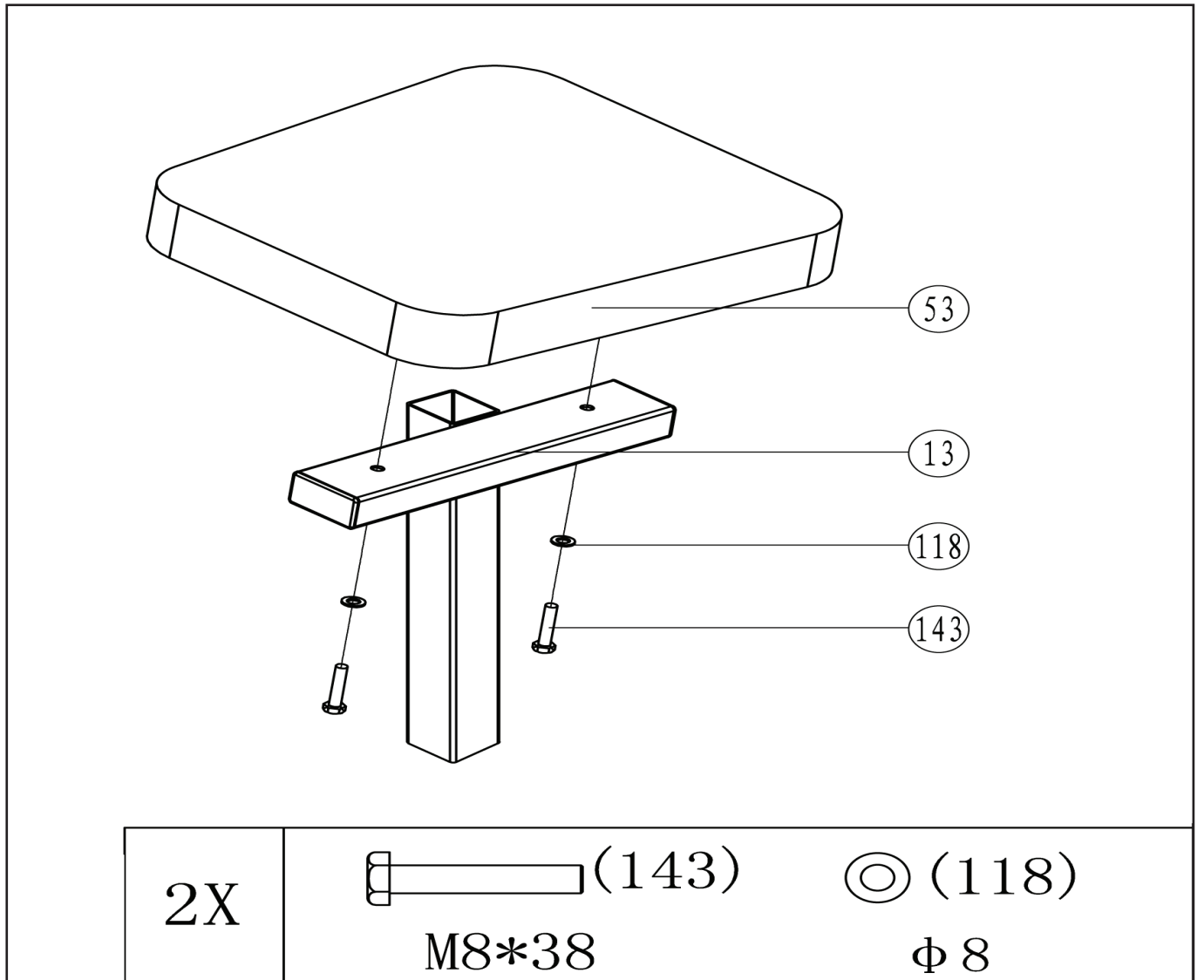
2X	 (145) M8*20	 (115) φ 8
----	--	--

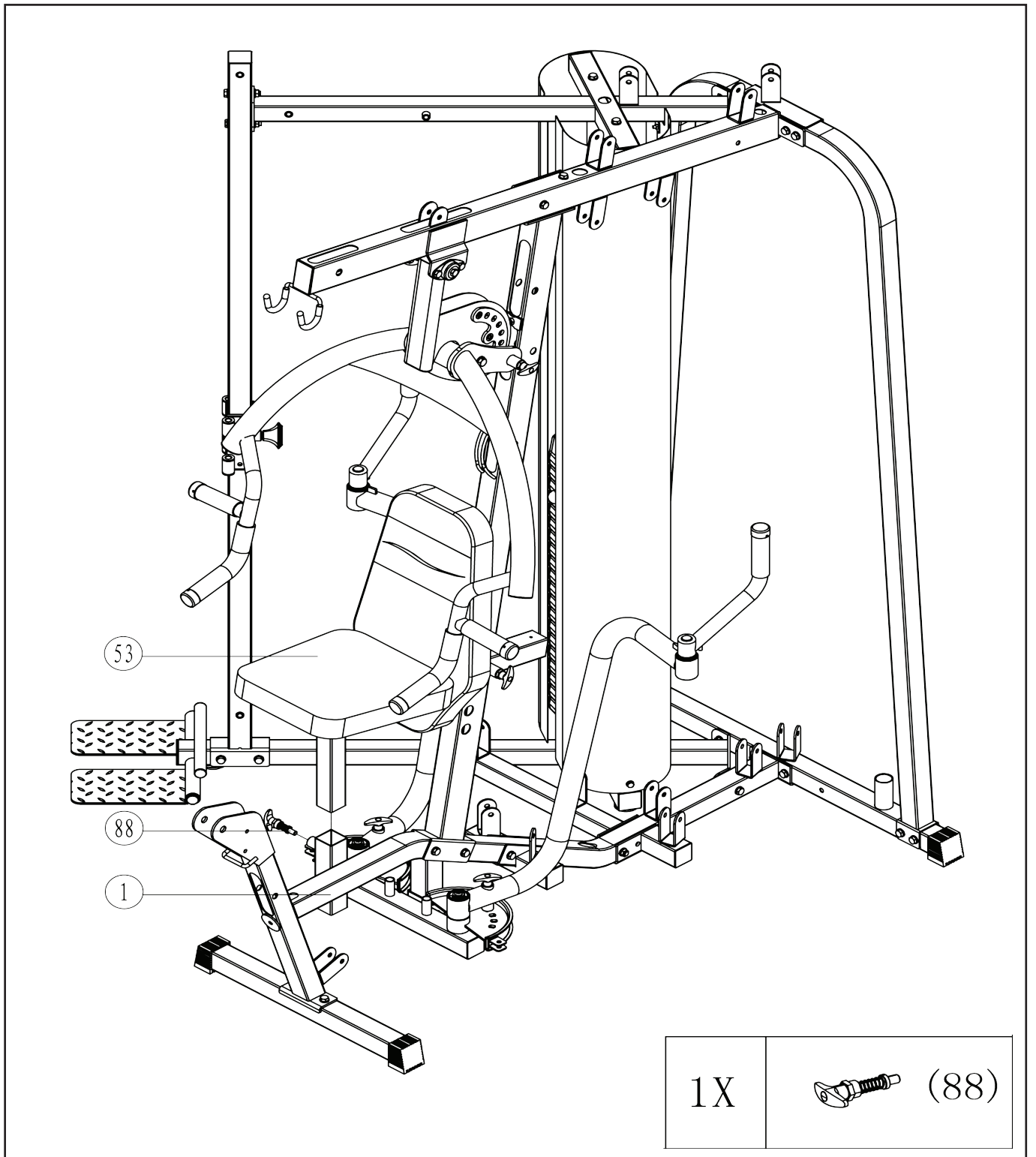


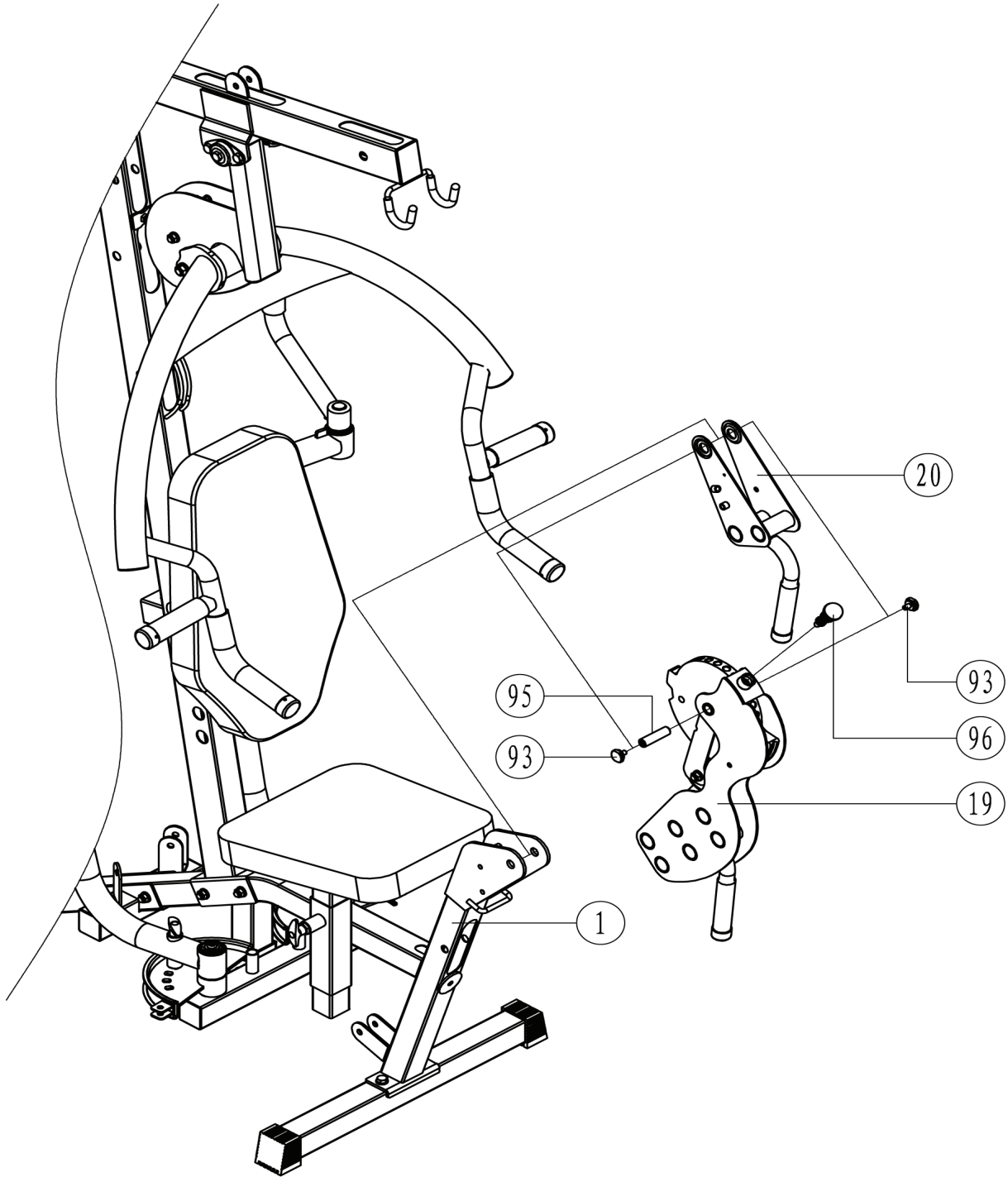








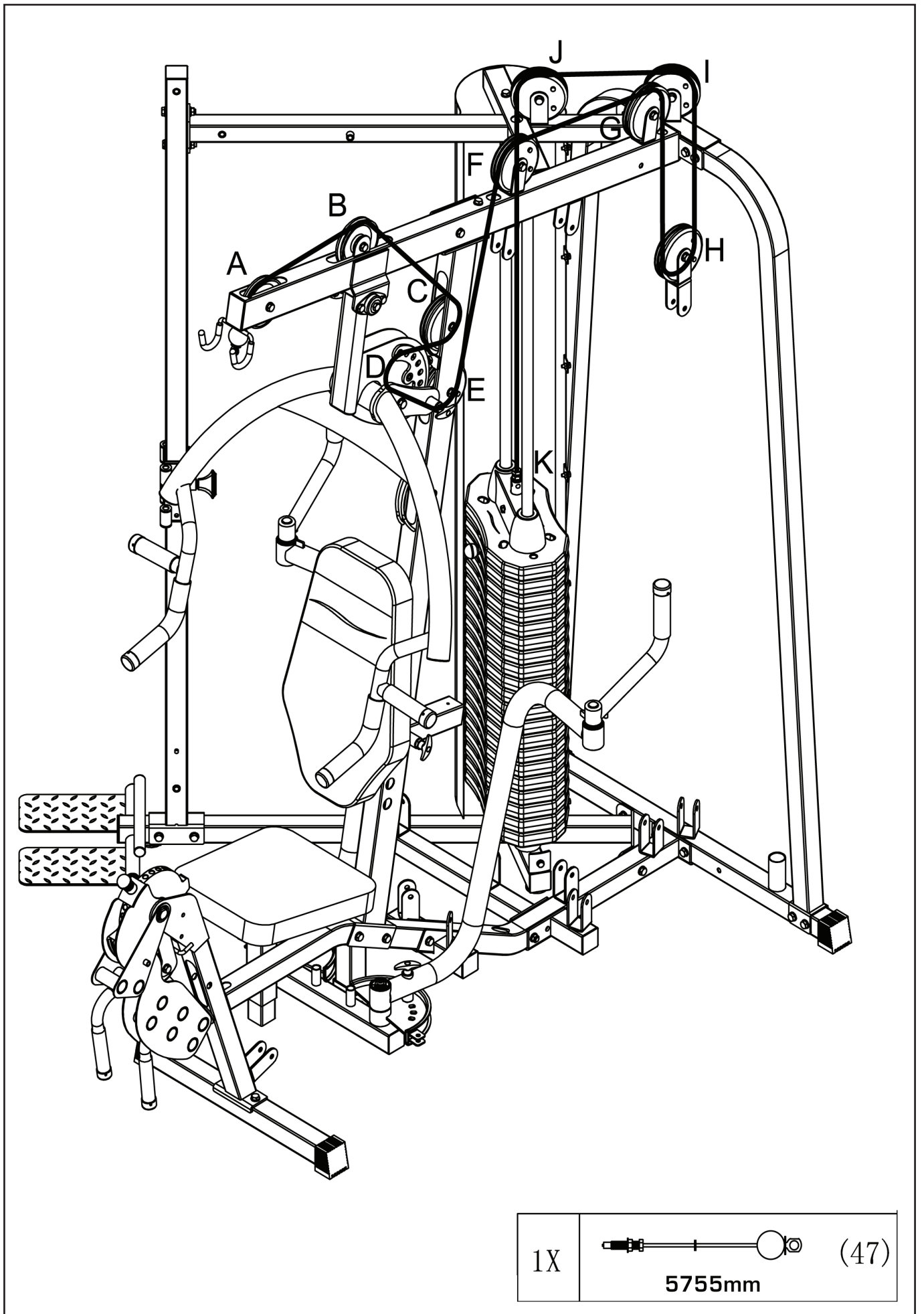
2X	 (145) M8*20	 (118) φ 8
----	--	--

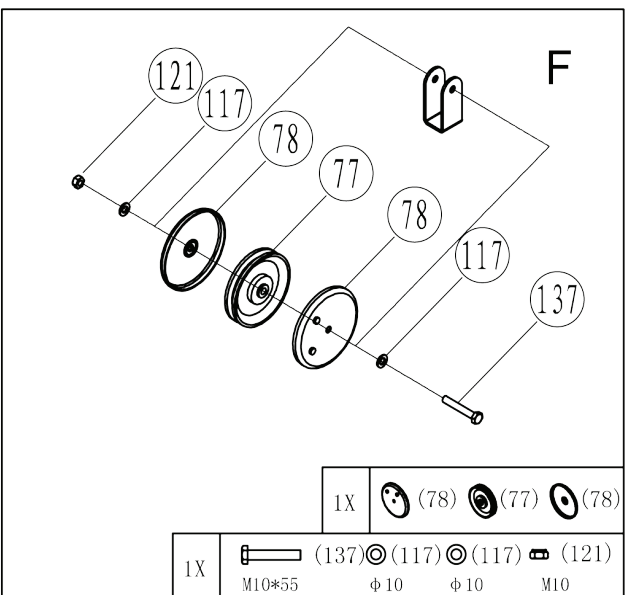
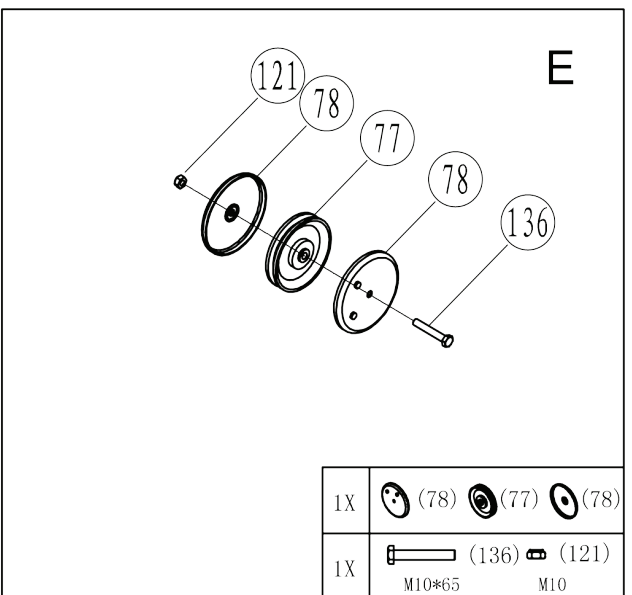
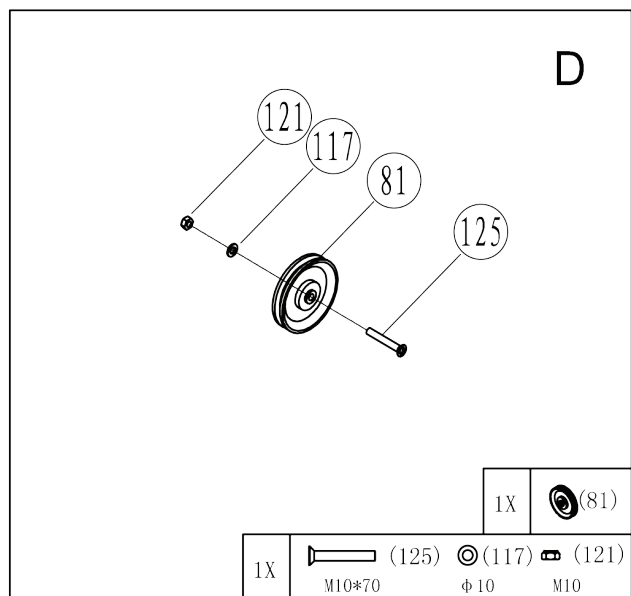
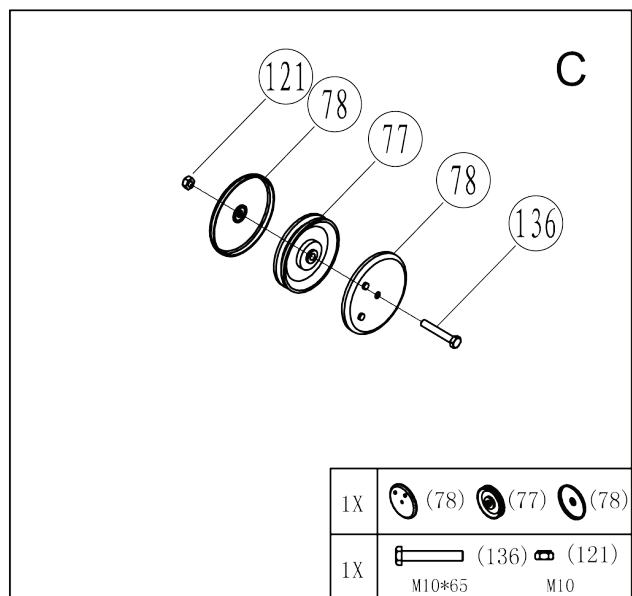
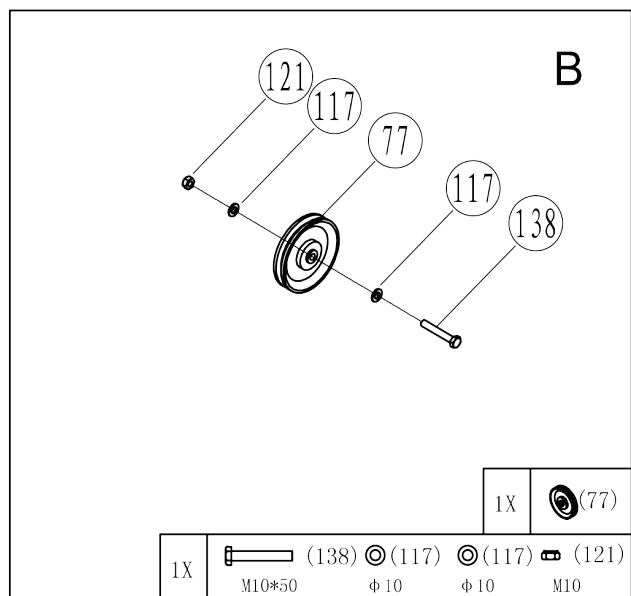
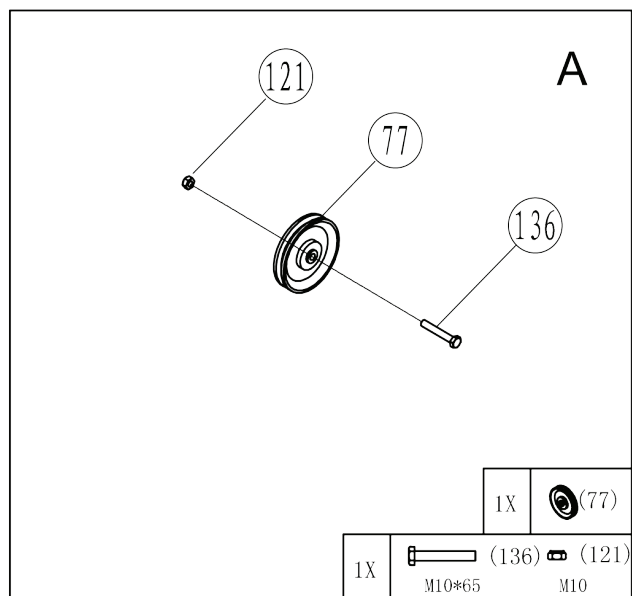


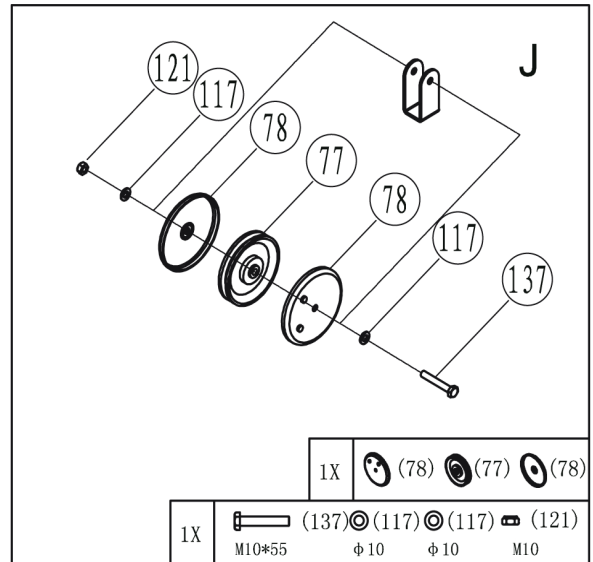
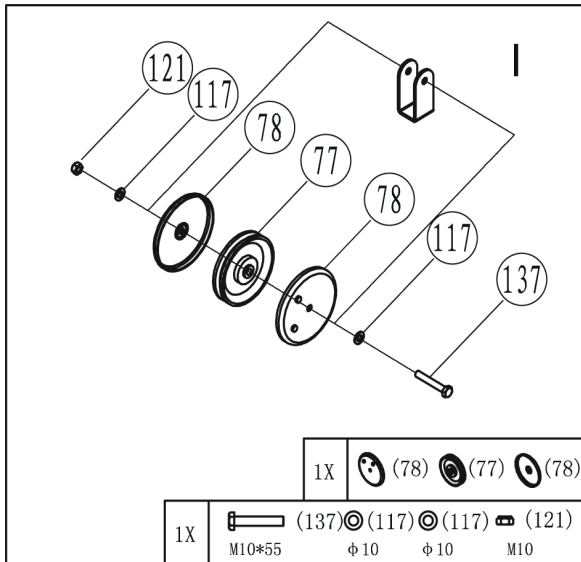
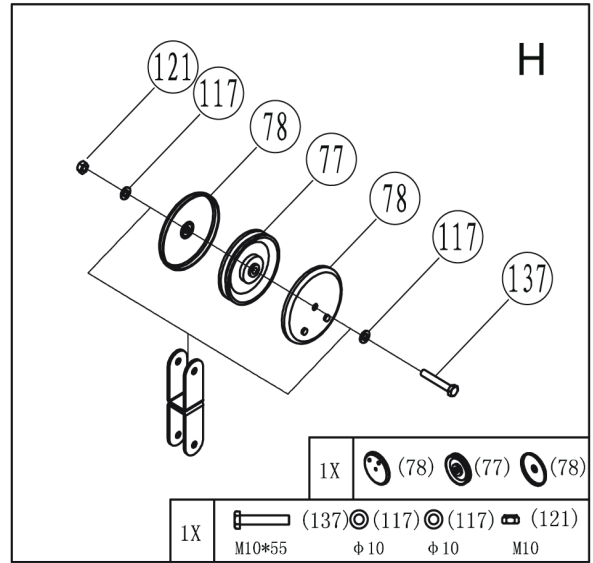
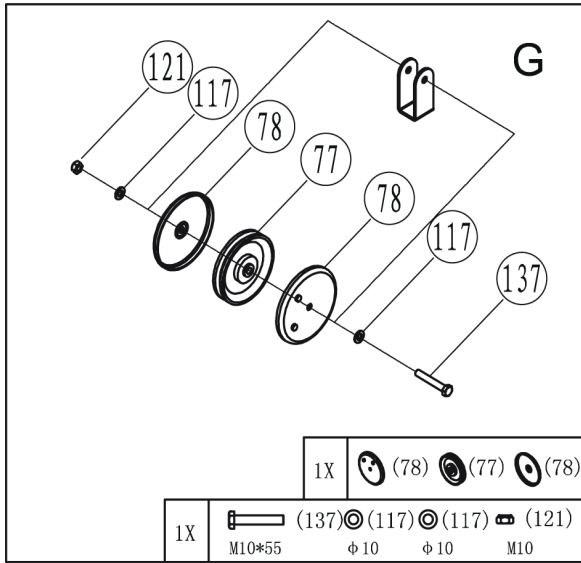


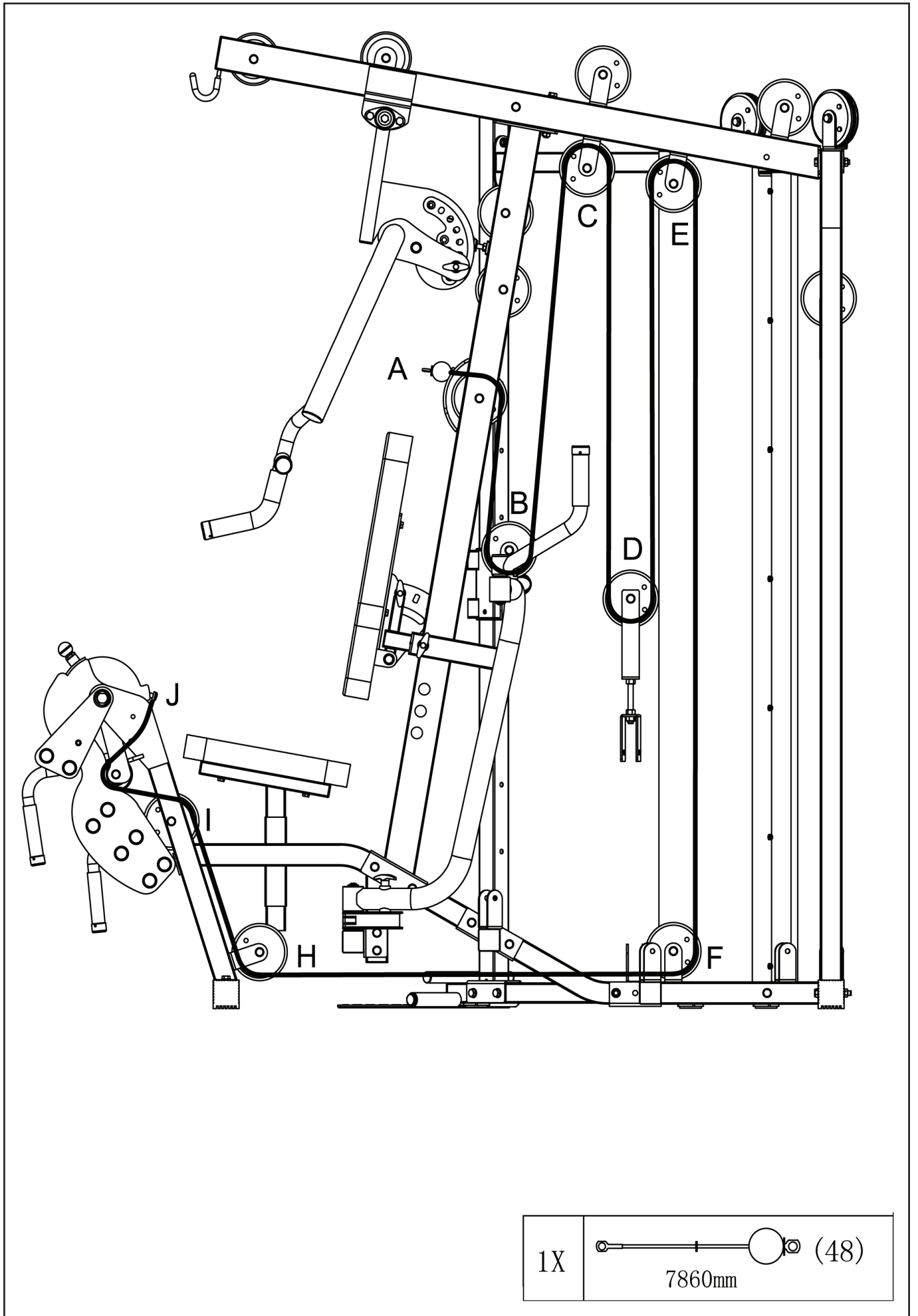


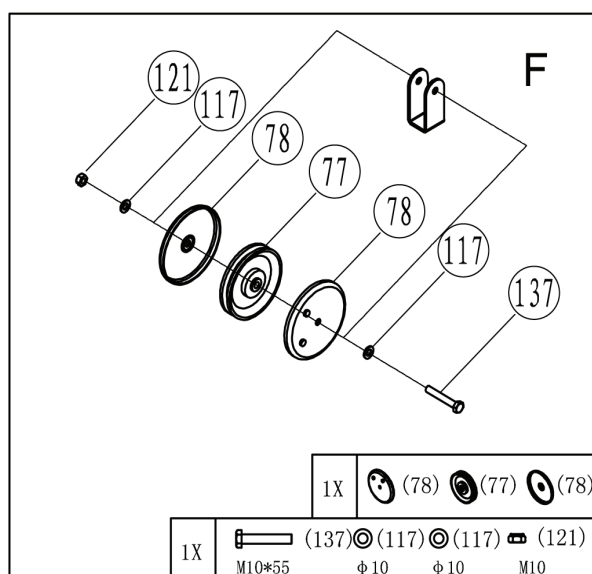
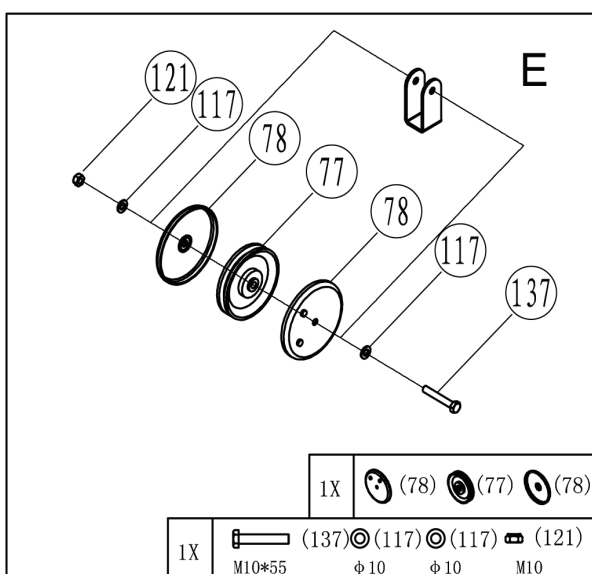
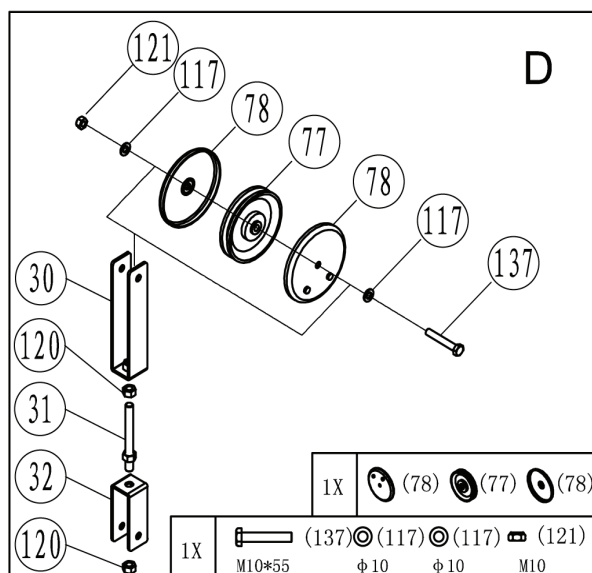
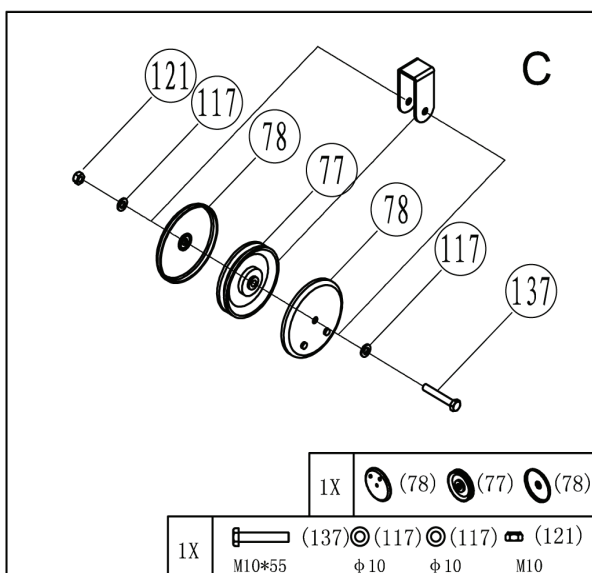
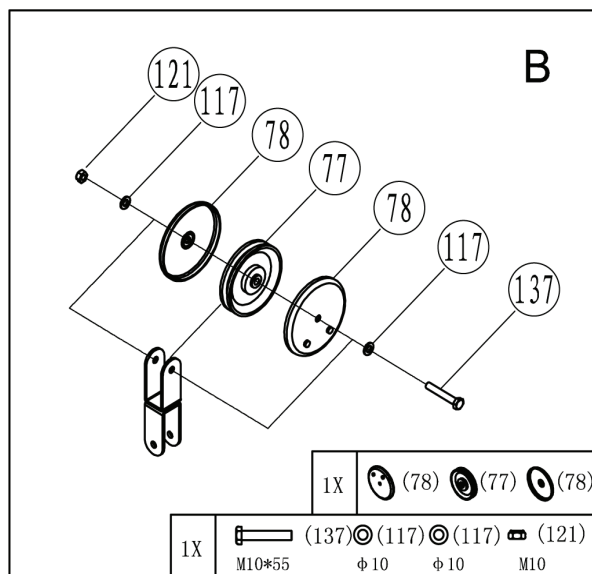
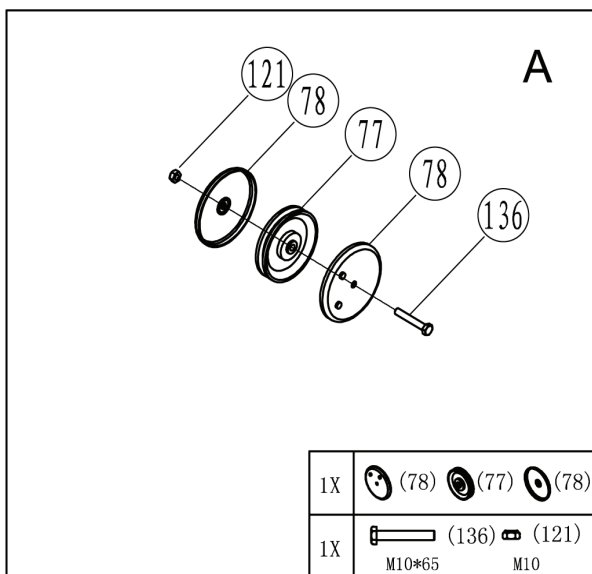
1X				
	(93)	(93)	(95)	(96)

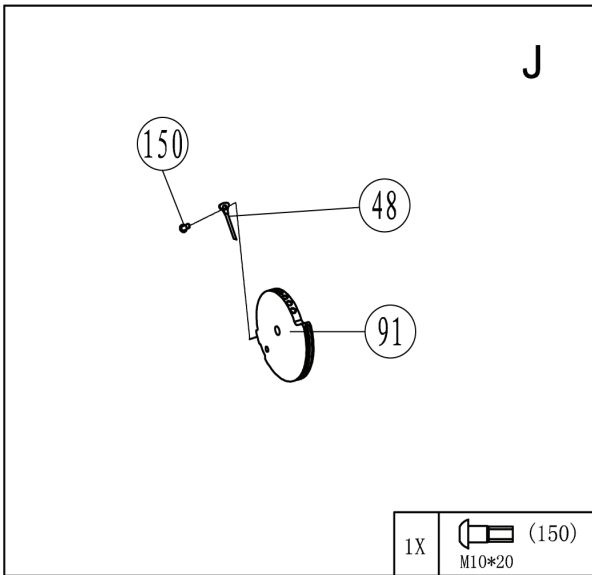
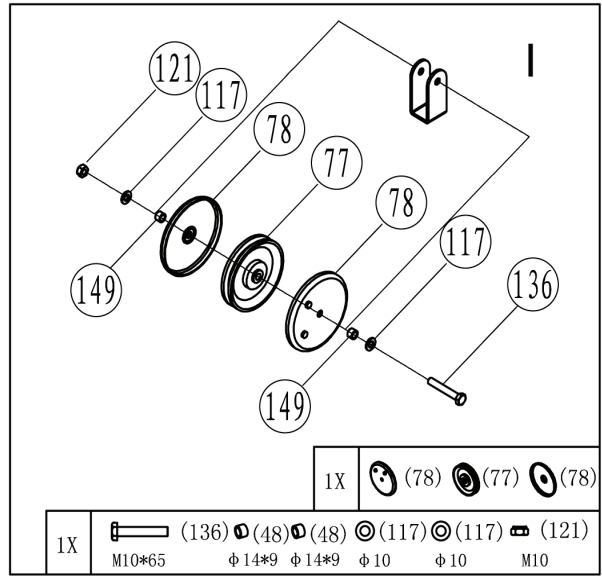
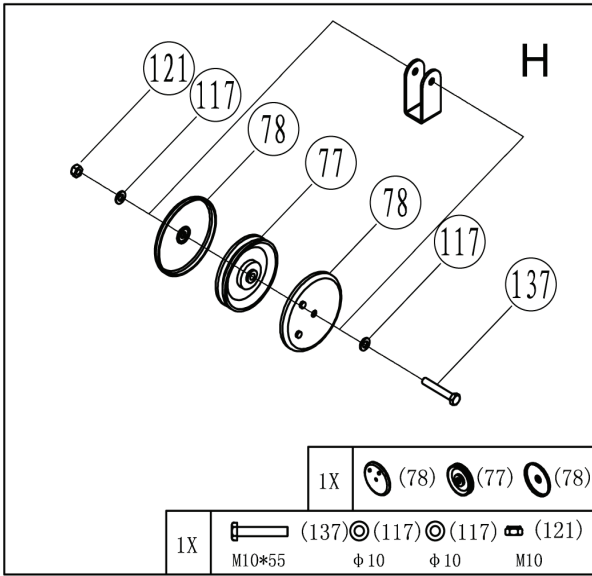


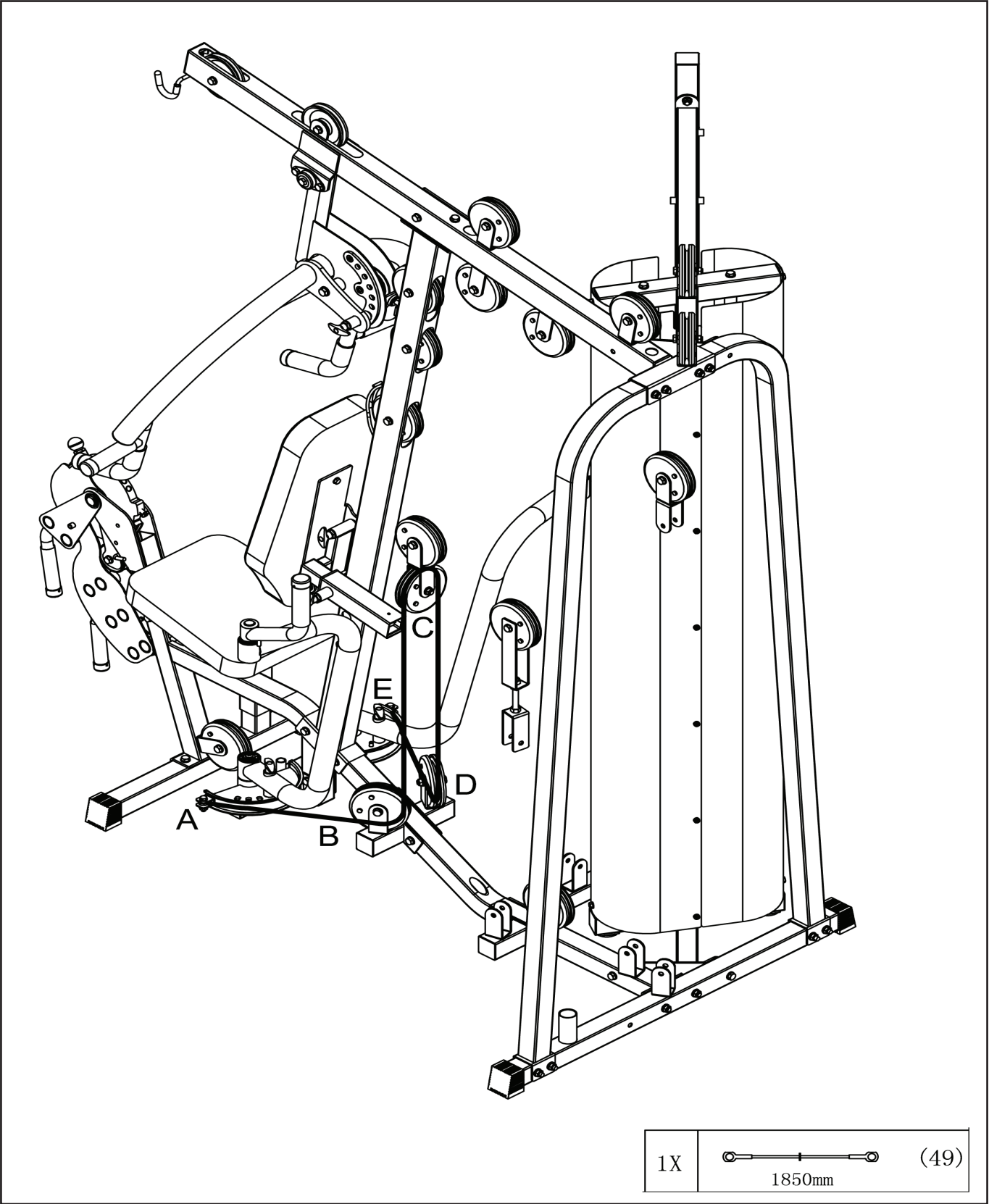


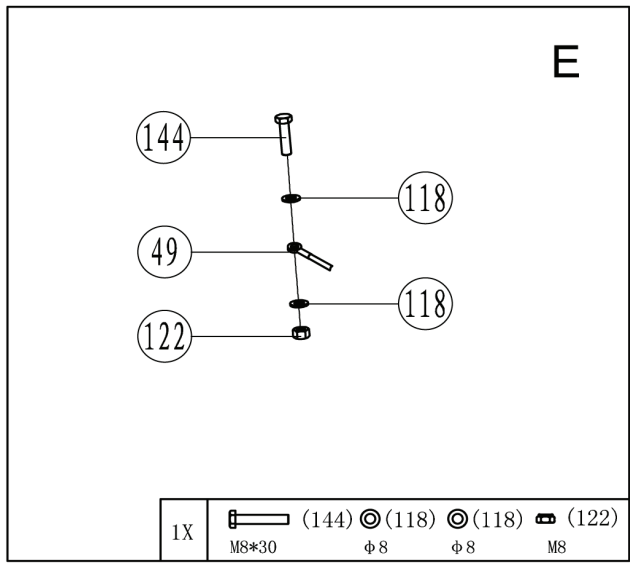
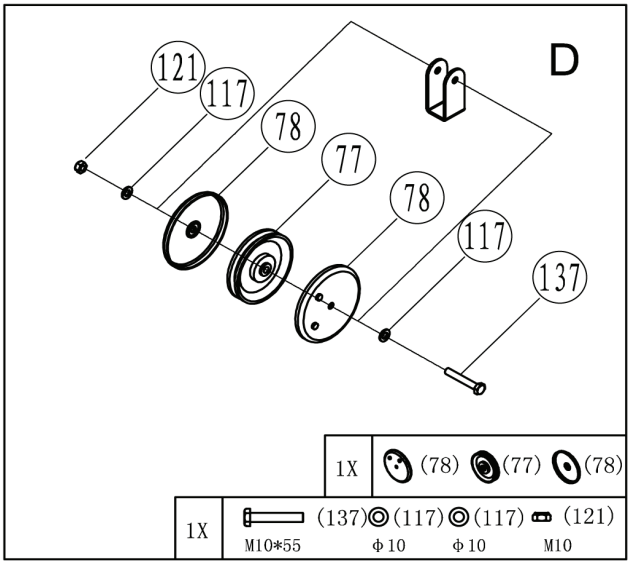
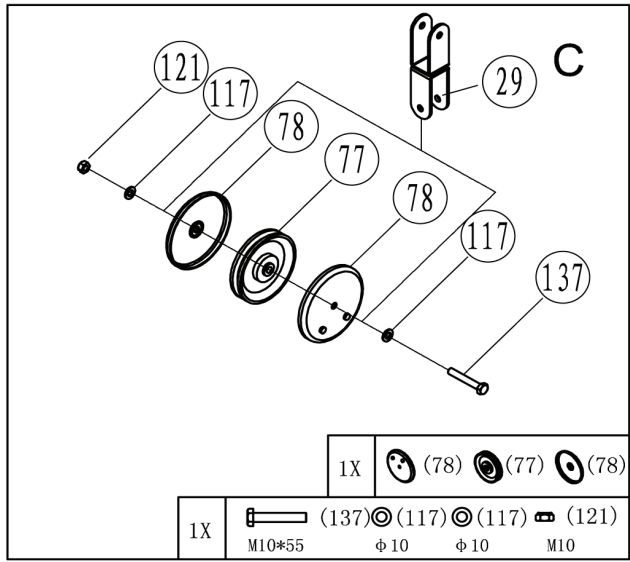
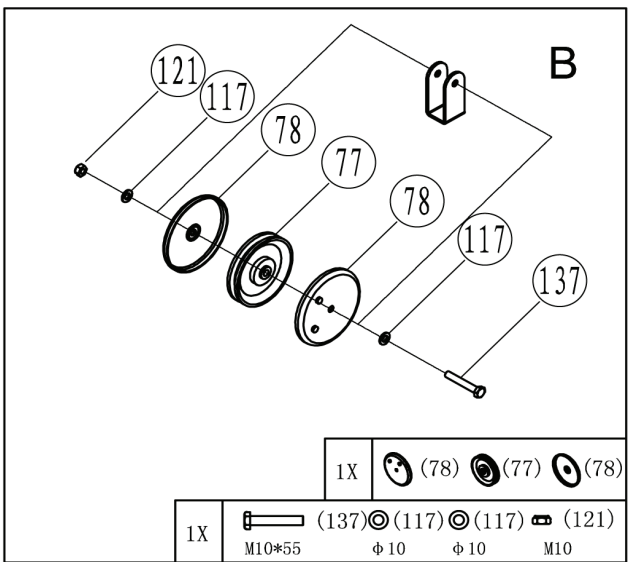
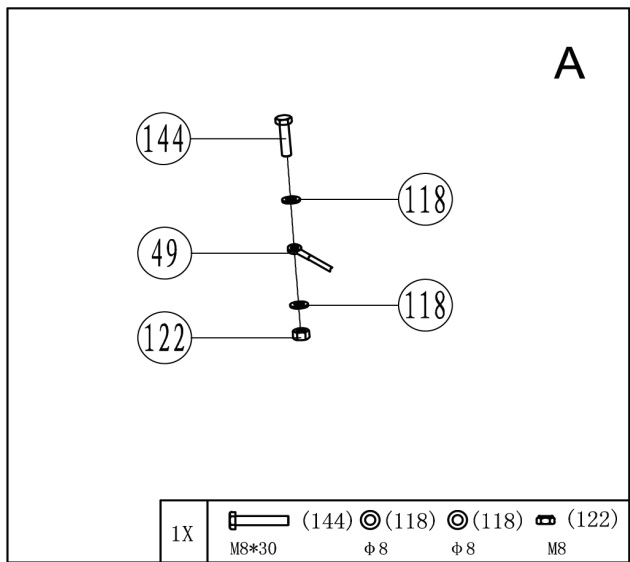


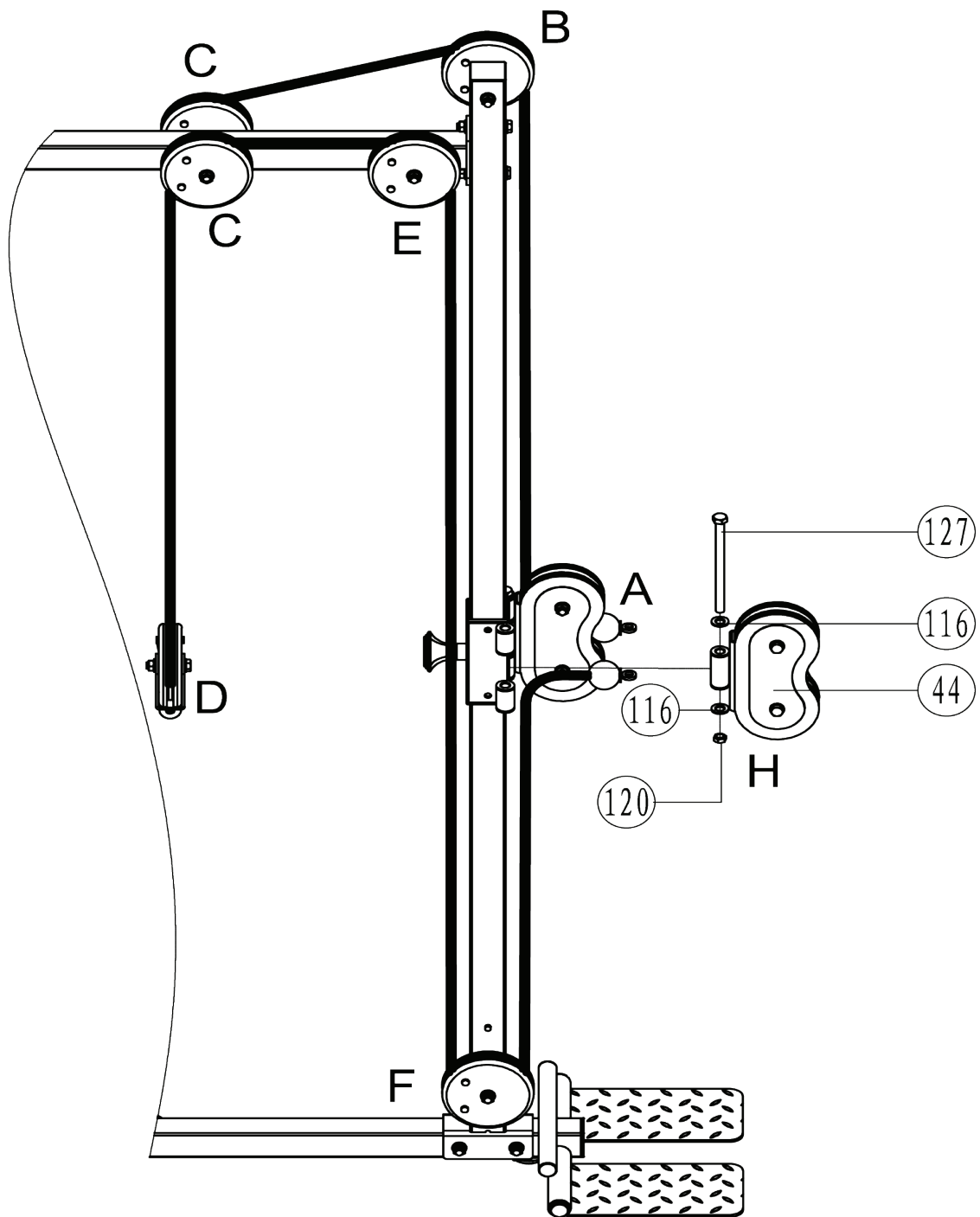




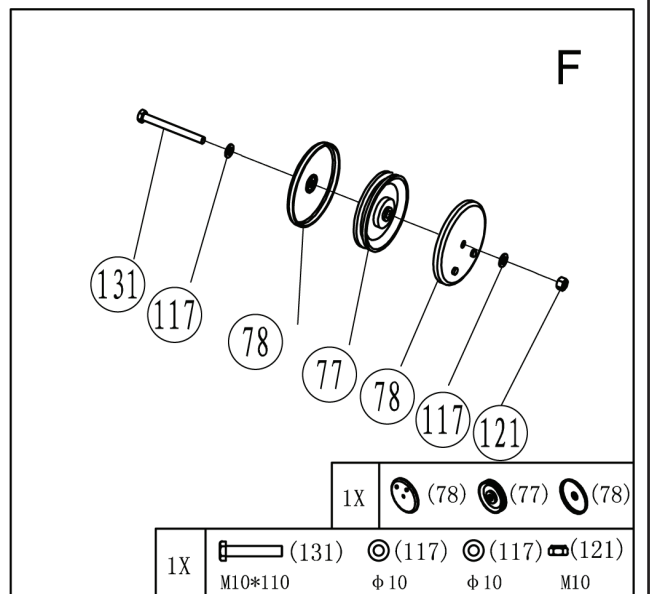
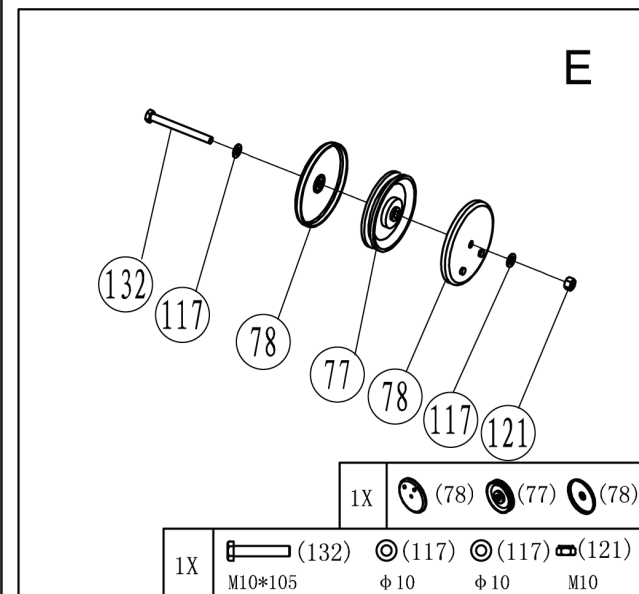
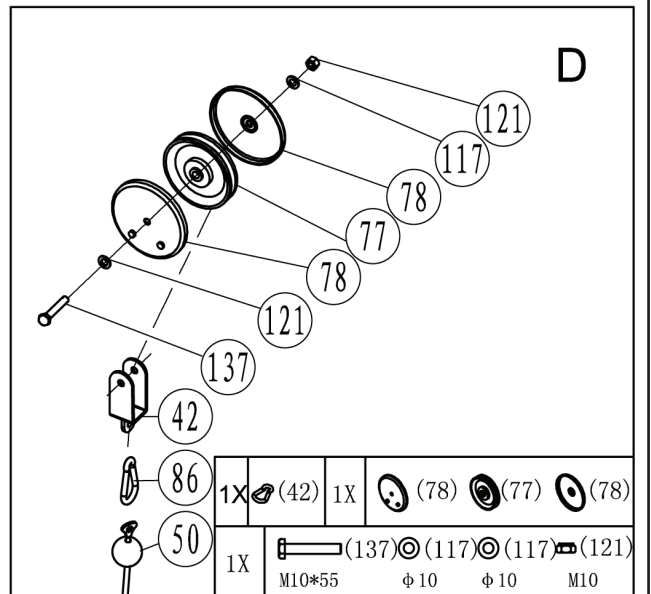
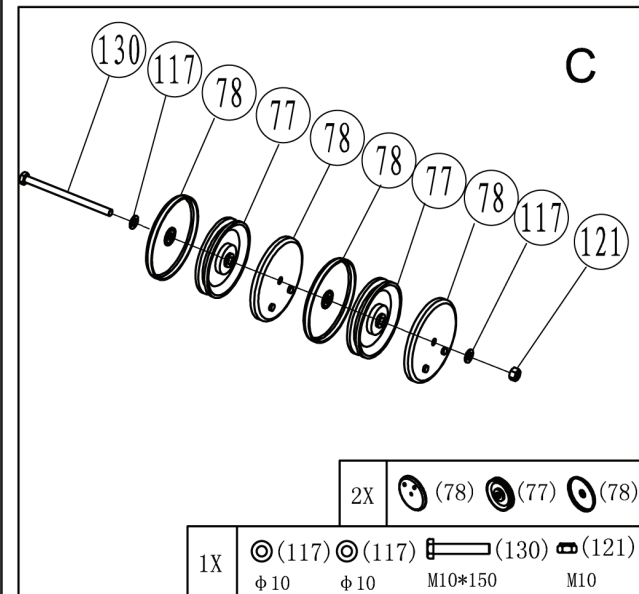
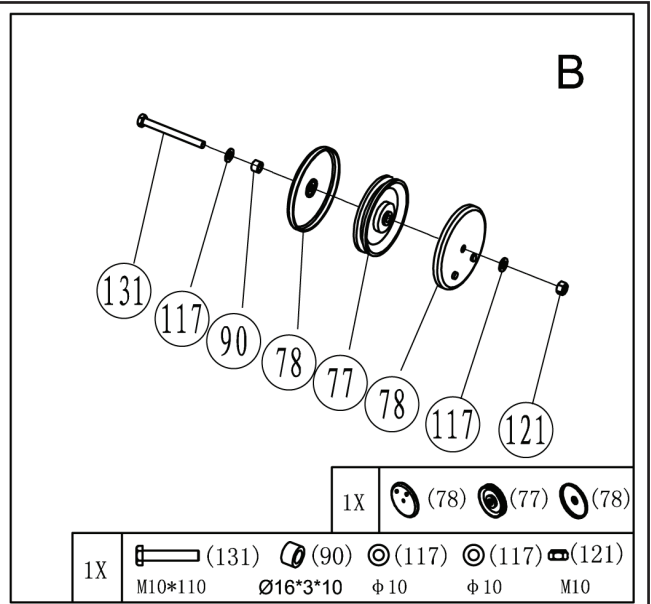
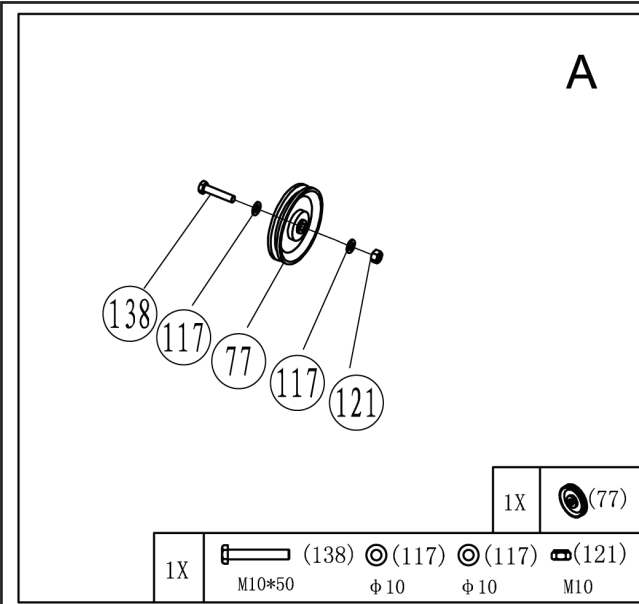




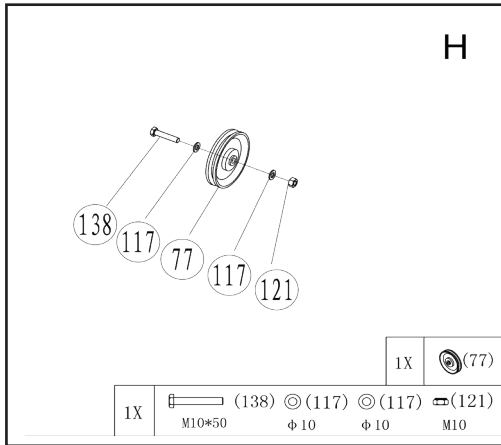




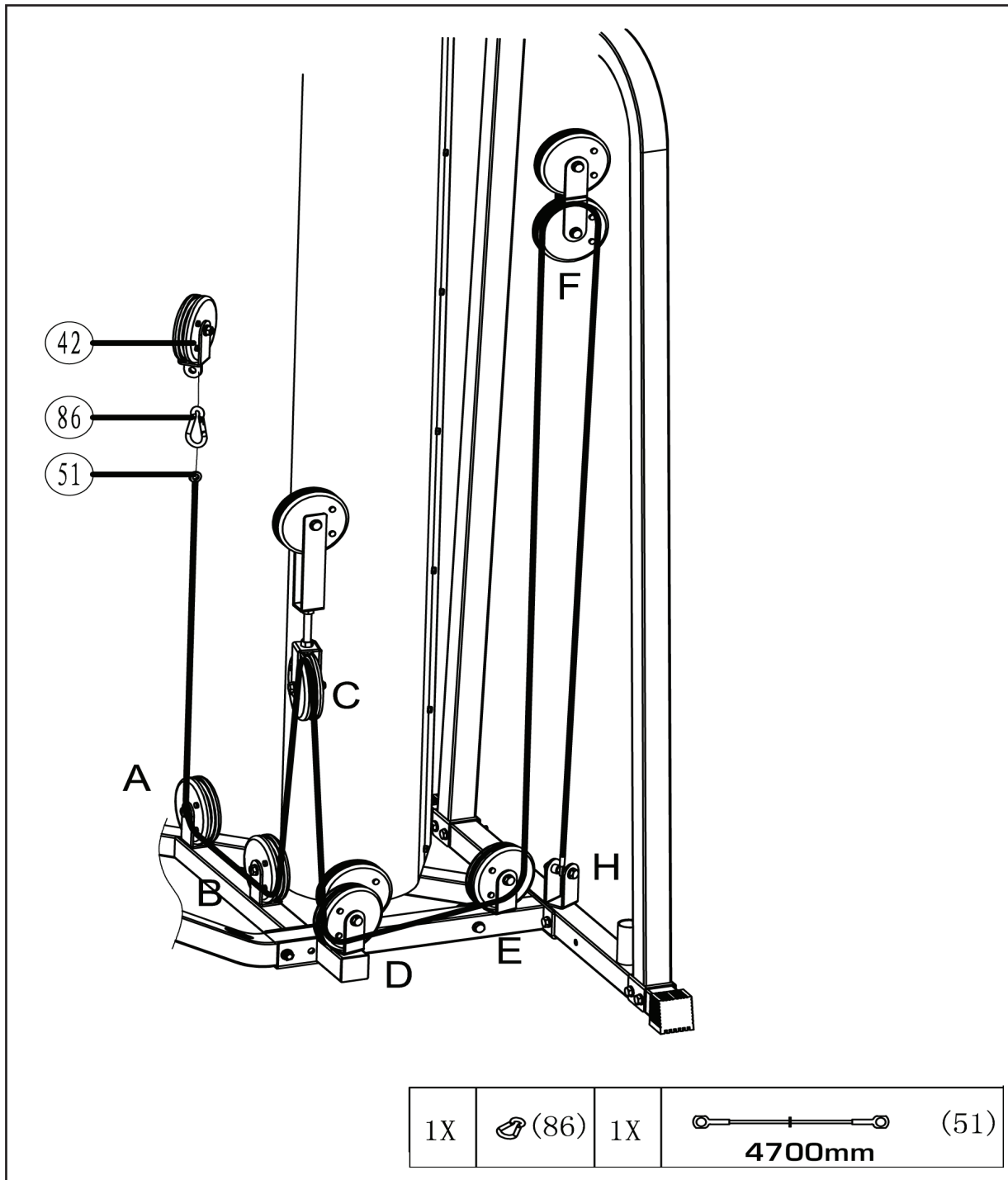
		1X	(50) 7350mm	
2X	(127) M12*170	(116) ϕ 12	(116) ϕ 12	(120) M12

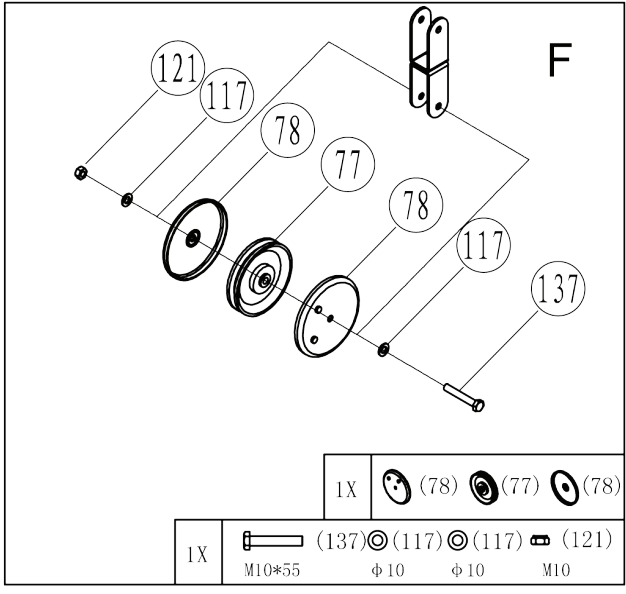
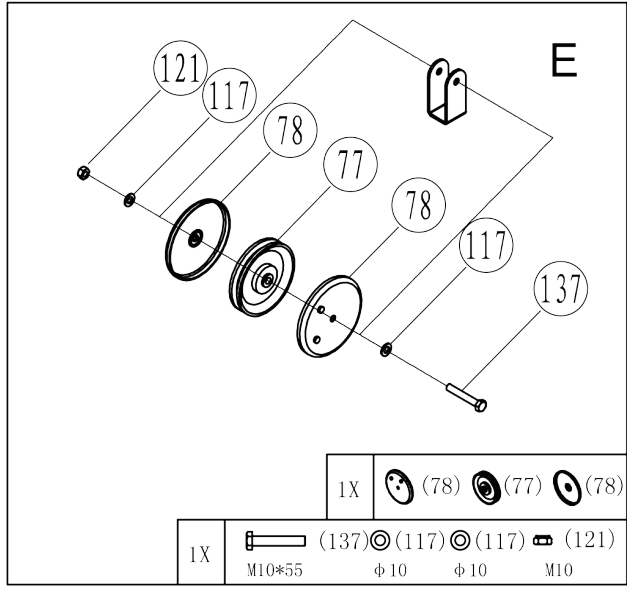
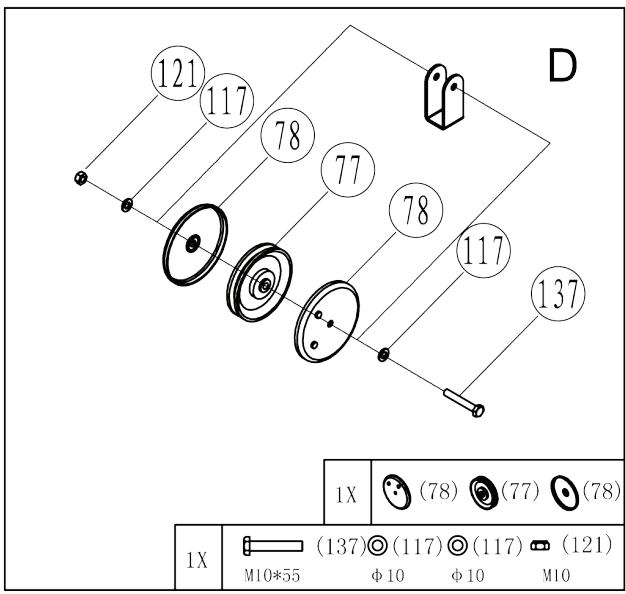
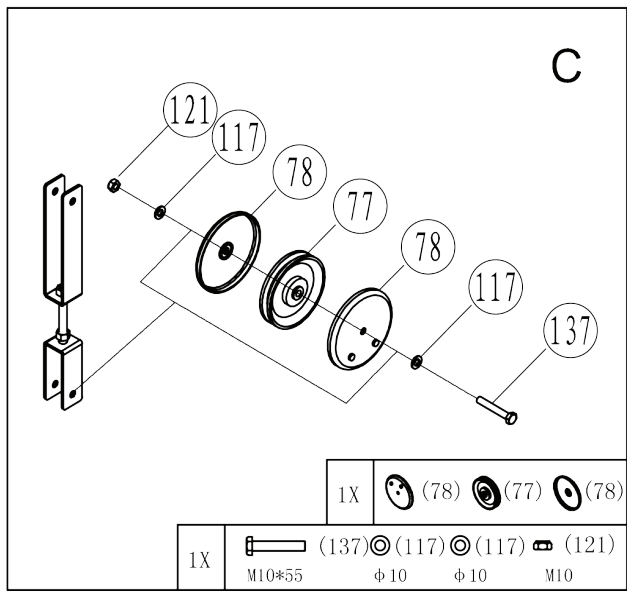
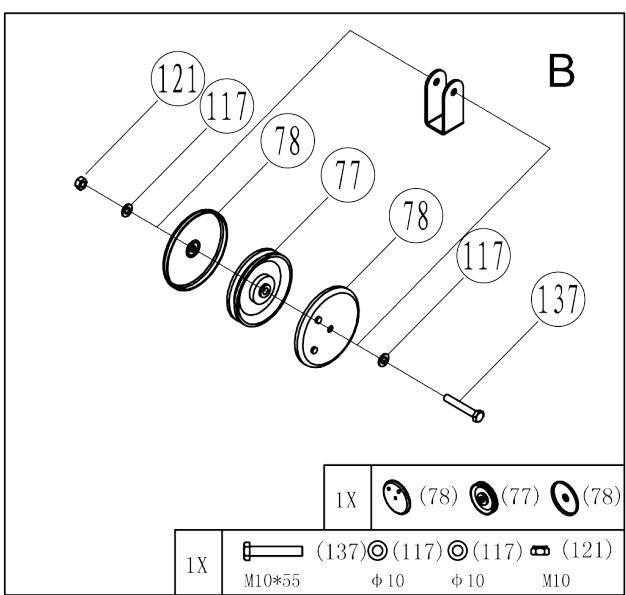
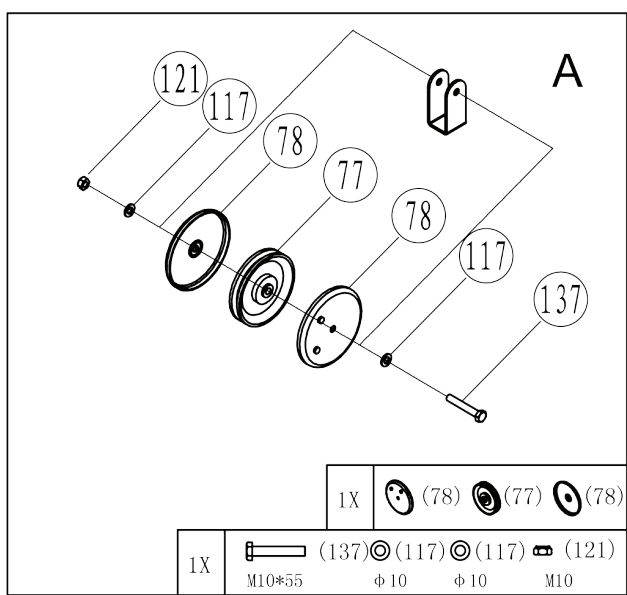


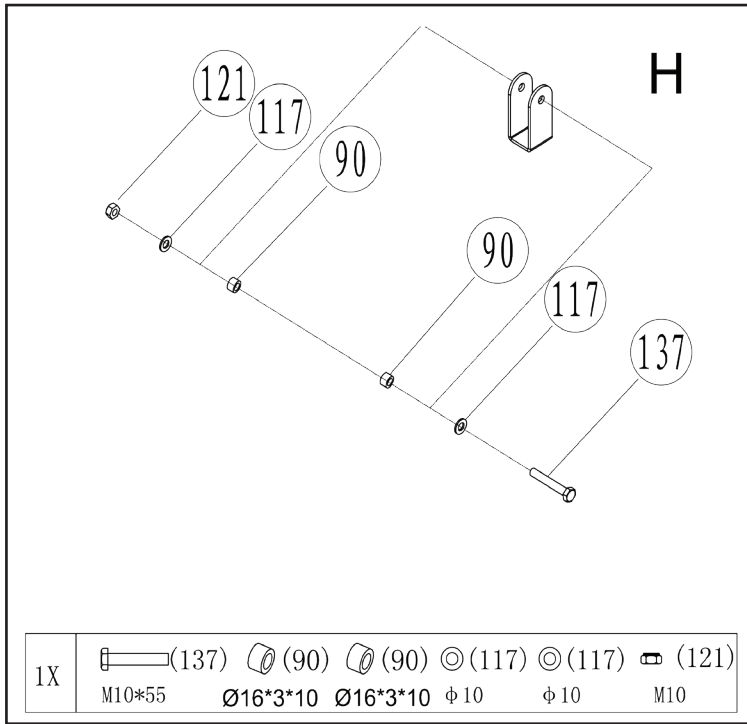
Schritt / Step 25-2

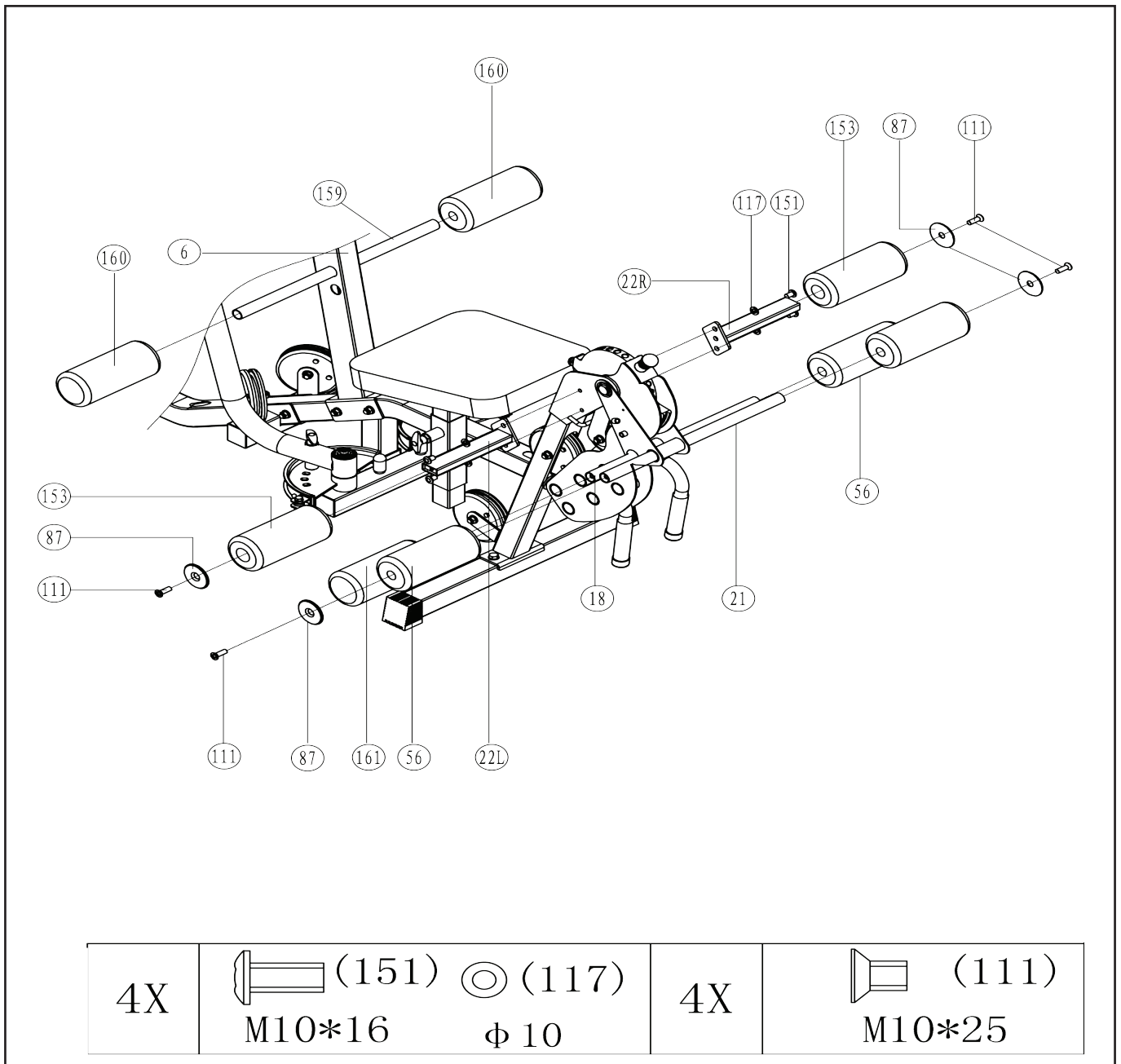


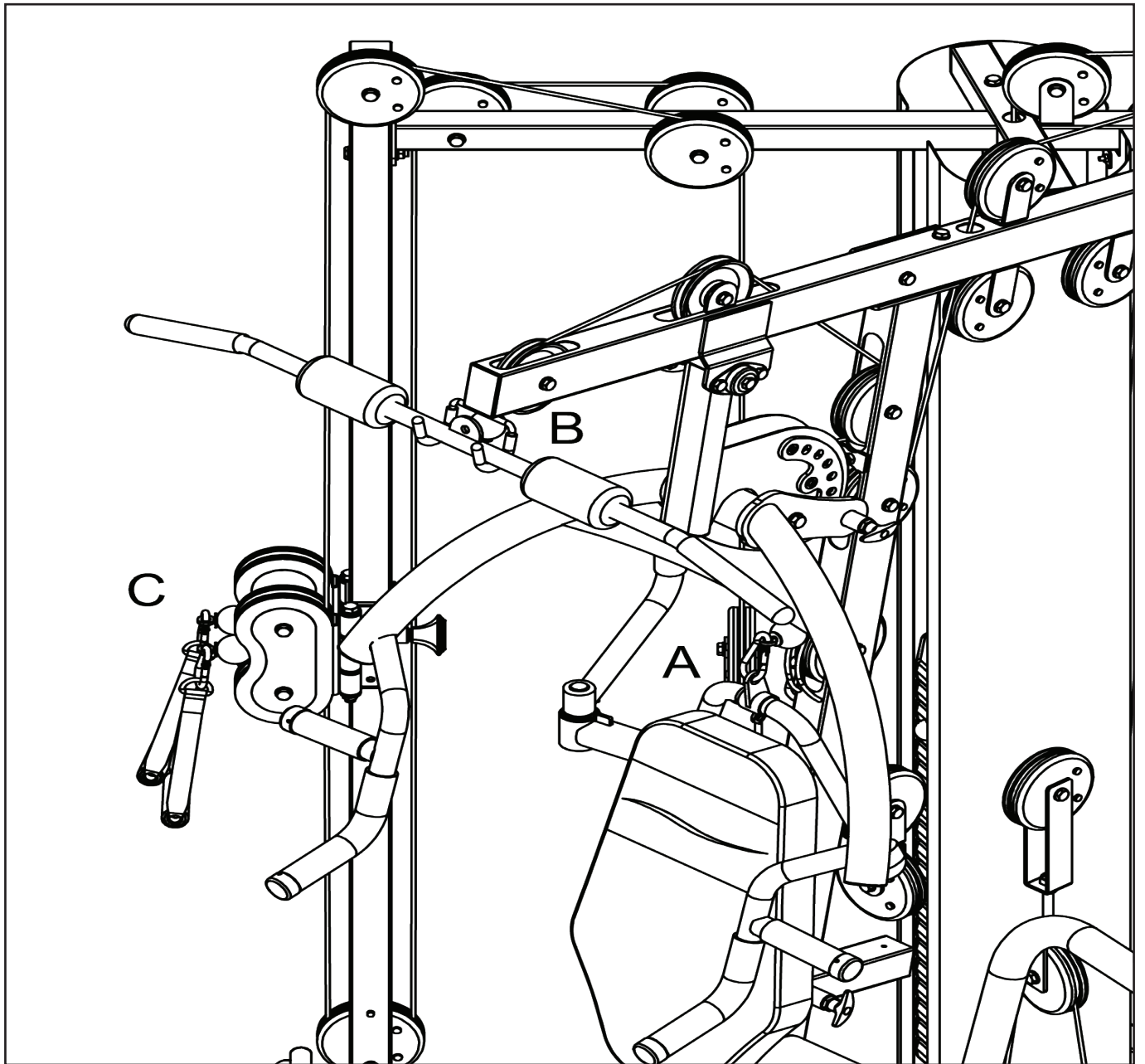
Schritt / Step 26

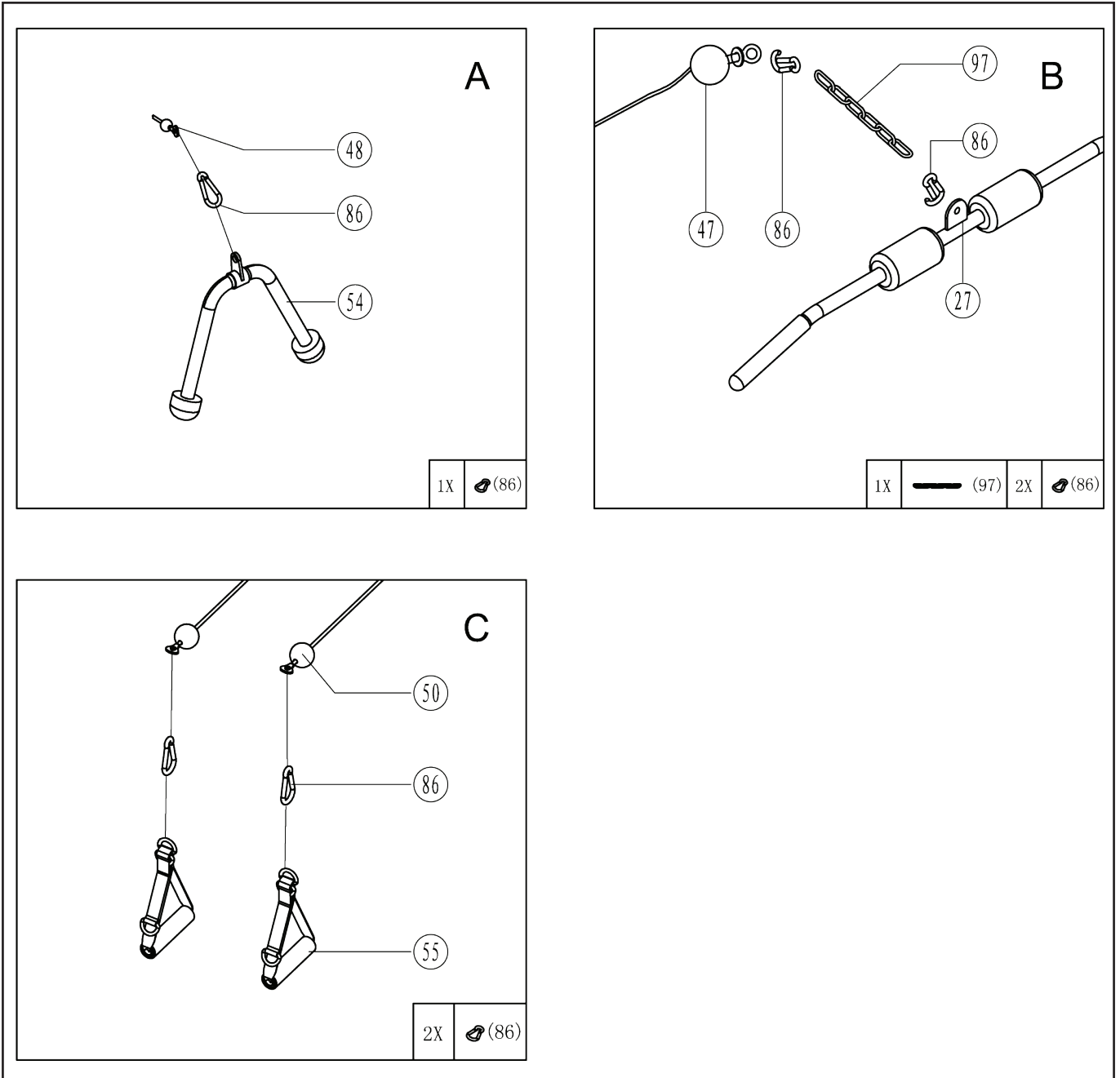












Wartung

- Grundsätzlich bedarf das Gerät keiner Wartung
- Kontrollieren Sie regelmäßig alle Geräteteile und den festen Sitz aller Schrauben und Verbindungen
- Tauschen Sie defekte Teile über unseren Kundenservice sofort aus. Das Gerät darf dann bis zur Instandsetzung nicht verwendet werden.

Pflege

- Zur Reinigung verwenden Sie bitte nur ein feuchtes Tuch ohne scharfe Reinigungsmittel.
- Bauteile, welche mit Schweiß in Kontakt kommen, brauchen nur mit einem feuchten Tuch gereinigt werden.

Maintenance

- In principle, the equipment does not require maintenance.
- Regularly inspect all parts of the equipment and the secure seating of all screws and connections.
- Promptly replace any defective parts through our customer service. Until it is repaired, the equipment must not be used.

Care

- When cleaning, use only a moist cloth and avoid harsh cleaning agents.
- Components that come into contact with perspiration, need cleaning only with a damp cloth.

AUFWÄRMEN

Beginnen Sie Ihr Training bitte NIE, ohne sich vorher aufzuwärmen. Führen Sie jeweils fünf bis zehn Minuten lang vor dem Training Aufwärmätze (Übungen am Gerät mit niedrigem Gewicht und hoher Wiederholungszahl) durch, um Verletzungen zu vermeiden.

Wie sollten Sie trainieren

Für das Krafttraining gibt es mehrere Trainingsmethoden nach welchen Sie trainieren können. Hier soll nur die Methode der Kraftausdauer beschrieben werden, da Sie diese Methode zum Beginn Ihres Trainings verwenden sollten.

- Beginnen Sie mit einem geringen Gewicht. Es empfiehlt sich mit 3 Sätzen à 20 Wiederholungen zu beginnen. Das Gewicht können Sie solange erhöhen, bis Sie im letzten Satz die 20 Wiederholungen nicht mehr schaffen.
- Zwischen den Sätzen sollten Sie eine Pause von 60 Sekunden einlegen.
- Sie sollten 2-3 mal die Woche trainieren.
- Niemals Bauchübungen vergessen!

Warm up:

To avoid any injuries, please warm up properly before you start your exercise.

How to do the exercise

There are many different kind to pump iron, but only the force endurance will be explained.

- Use a weight, which can be moved 3x20 repetitions. Increase the weight, till you don't reach the 20 repetitions in the last intervall.
- Break between each intervall should be 60s.
- It is enough to do the exercise 2-3times a week. If you want to do the exercise more often, please divide your training into upper body and lower body
- Don't forget your Ab's.

5.1 Übungsbilder



Bizeps:

Ausgangsposition: Stellen Sie sich auf die Trittplatte. Ihre Arme sind fast gestreckt.

Endposition: Fixieren Sie die Ellenbogen am Körper und führen die Unterarme nach oben.

Achtung: Spannen Sie die Bauch und Rückenmuskulatur an. Nicht ins Hohlkreuz kommen. Oberkörper bleibt ruhig. Die Bewegung findet nur im Ellenbogen statt.

5.1 Trainings photos



Biceps:

Start position: Stand on the pedal. Arms are nearly complete straight.

Endposition: Fix the elbow at side of your body and move the forearms up.

Pay attention, that the upper body stays straight.

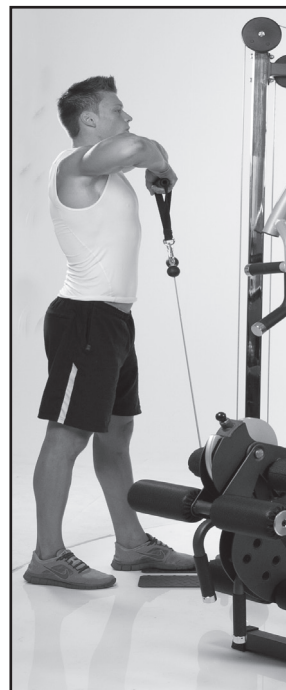


Schulterheben:

Ausgangsposition: Stellen Sie sich auf die Trittplatte. Ihre Arme sind fast gestreckt.

Endposition: Führen Sie die Ellenbogen an der Seite ihres Körpers nach oben, bis diese die Höhe der Schultern erreicht haben.

Achtung: Oberkörper fixieren, Ellenbogen nicht über die Höhe der Schulter nach oben ziehen. Sollten Sie bereits im Nackenbereich Verspannungen oder Schmerzen haben, dann sollten Sie diese Übung nicht durchführen.

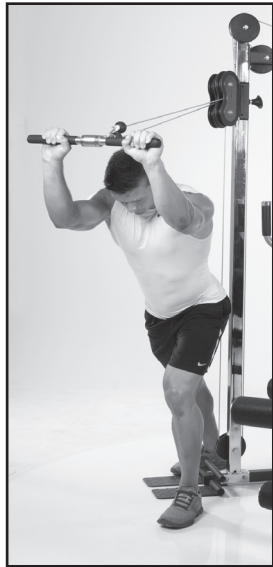


Shoulder:

Start position: Stand on the pedal. Arms are nearly complete straight

Endposition: Lift of your shoulder, as far as possible.

Attention: Fix the upper body. This exercise can cause pain in your neck!



Trizeps stehend:

Ausgangsposition: Stellen Sie sich auf/hinter die Trittplatte. Ihre Arme sind angewinkelt. Der Ellenbogen ist am Körper fixiert.

Endposition: Führen Sie die Unterarme an der Seite ihres Körpers nach unten, bis diese fast vollständig gestreckt sind.

Achtung: Oberkörper und Ellenbogen fixieren. Bauch- und Rückenmuskulatur anspannen.

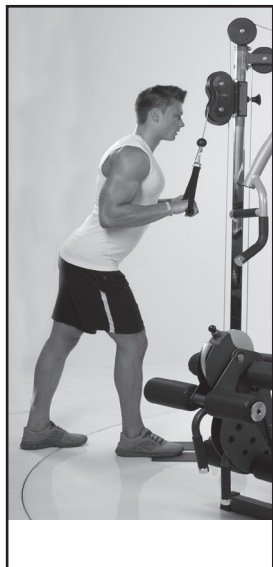


Triceps, standing version:

Start_position: Stand on or behind the pedal. Ellbow is fixed at your body and the forearms are angled.

Endposition: Move your forearms downwards.

Attention: Fix upper body.



Trizeps stehend mit Griffen:

Ausgangsposition: Stellen Sie sich auf/hinter die Trittplatte. Ihre Arme sind angewinkelt. Der Ellenbogen ist am Körper fixiert.

Endposition: Führen Sie die Unterarme an der Seite ihres Körpers nach unten, bis diese fast vollständig gestreckt sind.

Achtung: Oberkörper und Ellenbogen fixieren. Bauch- und Rückenmuskulatur anspannen.

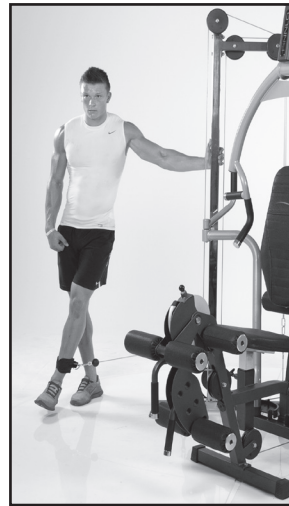
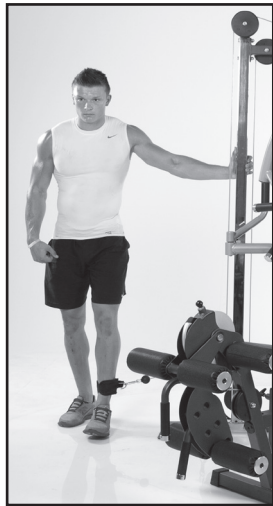


Triceps, standing version with handles:

Start_position: Stand on or behind the pedal. Ellbow is fixed at your body and the forearms are angled.

Endposition: Move your forearms downwards.

Attention: Fix upper body.



Bein Adduktion:

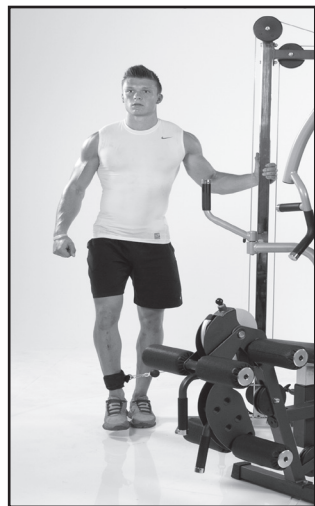
Ausgangsposition: Befestigen Sie die schlauf am Sprunggelenk/wade. Halten Sie sich am Zugturm fest. Das Bein ist fast gestreckt..

Endposition: Führen Sie das Bein nach so weit wie möglich weg vom Zugturm..

Leg adduction:

Start position: Fix the loop on your joint and hold yourself on the cabletower. The leg is slightly straight.

Endposition: Move your leg to the outside, away from the cable tower.



Bein Abduktion:

Ausgangsposition: Befestigen Sie die schlauf am Sprunggelenk/wade. Halten Sie sich am Zugturm fest. Das Bein ist fast gestreckt und leicht nach innen geneigt.

Endposition: Führen Sie das Bein nach Außen.

Leg abduction:

Start position: Fix the loop on your joint and hold yourself on the cabletower. The leg is slightly straight moved to the inner side.

Endposition: Move your leg to the outside



Lat-Ziehen:

Ausgangsposition: Ellenbogen sind fast gestreckt. Schultern sind in der Horizontalen fixiert. Beine mit dem Rundpolster fixieren.

Endposition: Latissimusstange nach unten führen, bis diese fast den Nacken erreicht.

Achtung: Beim Zurückgehen in die Ausgangsposition, die Schultern nicht nach oben bewegen sondern in der Horizontalen fixieren. Genügend Abstand zwischen Latissimus und Hinterkopf „Verletzungsgefahr“.

Lat pull:

Start position: Arms are nearly complete straight. Fix your legs with the round cushion.

Endposition: Pull down the lat bar, until it nearly touch your neck.

Attention: During releasing, please pay attention that the shoulders are still in the lower position. Keep enough space between the bar and your head.



Trizeps sitzend:

Ausgangsposition: Hände greifen das V-Seil. Ellenbogen befinden sich in der theoretischen Achse durch die Ohren. Beine sind zur Seite gespreizt. Rücken liegt am Rückenpolster an.

Endposition: Arme nach vorne strecken.

Achtung: Ellenbogen nicht durchstrecken!

Triceps: Start position: Hands hold the V-rope, ellbows are at the same height as your ears, widen your legs to the side.

Endposition: Move arms forward up.

Attention: Arms should not lock-out completely.



Bauch:

Ausgangsposition: Hände greifen das V-Seil und legen dieses auf die Schultern. Rücken liegt am Rückenpolster an.

Endposition: Oberkörper zieht nach vorne unten.

Achtung: Füße nicht in das Rundpolster einhängen.

Alternative: Sie können den Oberkörper auch nach links und rechts führen, dann werden die seitlichen Bauchmuskeln mit trainiert.

Abdominal:

Start position: Hands hold the V-rope, and put it on your neck. Your back should be resting on the backrest cushion.

Endposition: Upper body is moving downwards

Attention: Lower legs are resting on the round cushions and not behind them.

Option: you can move the upper body to the left and right side, to do some exercise for your left and right abdominals



Beinstrecker:

Ausgangsposition: Hände greifen an das Sitzpolster und fixieren den Oberkörper. Die Drehachse (Sechskantschraube) zeigt durch das Kniegelenk.

Endposition: Beine strecken.

Achtung: Je weiter das Rundpolster nach unten versetzt wird, desto größer wird der Widerstand.

Leg extension:

Start position: Fix your upper body. The direction of the rotation axis is going through your knees.

Endposition: Extend your legs.

Attention: A moving of the round cushion more downward, cause an increasing of the resistance.



Beinbeuger:

Ausgangsposition: Hände greifen an das Sitzpolster und fixieren den Oberkörper. Die Drehachse (Sechskantschraube) zeigt durch das Kniegelenk.

Endposition: Beine beugen.

Achtung: Je weiter das Rundpolster nach unten versetzt wird, desto größer wird der Widerstand.

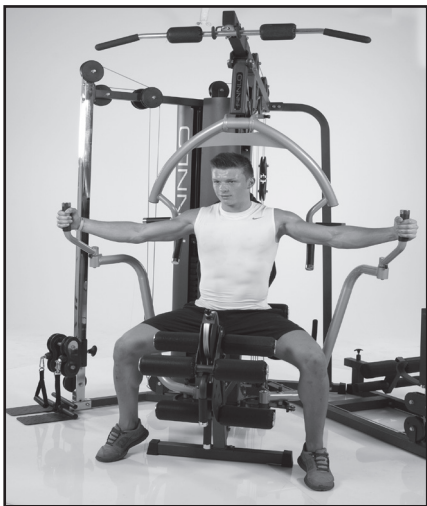


Leg flexion:

Start position: Fix your upper body. The direction of the rotation axis is going through your knees.

Endposition: Flex your legs.

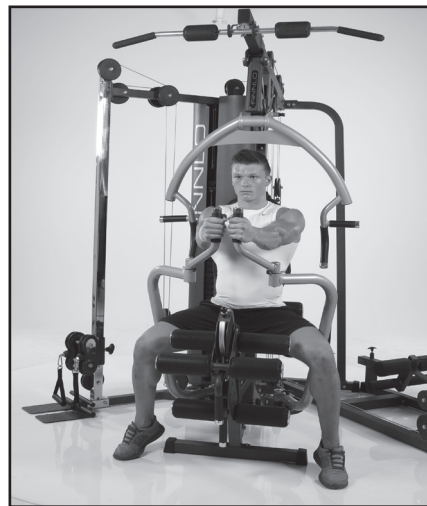
Attention: A moving of the round cushion more downward, cause an increasing of the resistance.



Butterfly:

Ausgangsposition: Greifen Sie die Griffe. Der Sitz muss so eingestellt sein, dass die Arme waagrecht sind

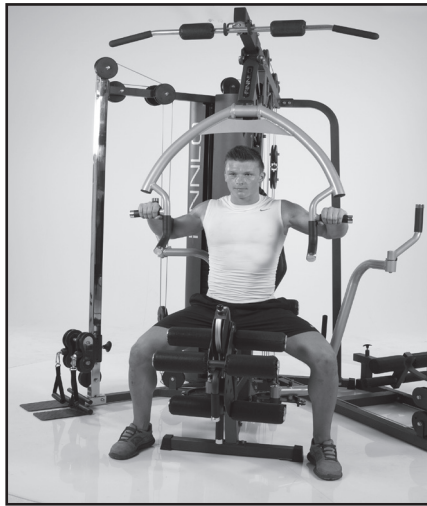
Endposition: Führen Sie beide Arme nach vorne zusammen.



Butterfly:

Start position: Grip the handles. Adjust the height of the seat, that the arms are horizontal.

Endposition: Move both arms together.



Bankdrücken:

Ausgangsposition: Ellenbogen sind auf Schulterhöhe und abgewinkelt.

Endposition: Arme nach vorne führen.

Achtung: Ellenbogen nicht durchstrecken!



Benchpress:

Start position: Elbows should have the same height as the shoulders and are angled slightly.

Endposition: Move arms forward.

Attention: Do not straighten your elbows.



Nackendrücken

Ausgangsposition: Hände befinden sich in der theoretischen Verlängerung der Schulterachse. Beine sind zur Seite gespreizt. Rücken liegt am Rückenpolster an.

Endposition: Arme nach vorne oben führen.

Achtung: Ellenbogen nicht durchstrecken!



Shoulder press

Start position: Hands are in the same line as the shoulders are. Widen your legs to the side.

Endposition: Move your arms forward up

Attention: Arms should not lock-out completely



Rückenziehen

Ausgangsposition: Sitzend, Arme sind fast gestreckt. Schultern können mit nach vorne gebracht werden. Beine mit dem Rundpolster fixieren.

Endposition: Arme heranziehen. Schultern können zu intensivieren Ausführung ohne Schwung nach hinten gezogen werden.

Achtung: Sollten Sie bereits im Nackenbereich Verspannungen oder Schmerzen haben, dann sollten Sie diese Übung nicht durchführen.



Rowing

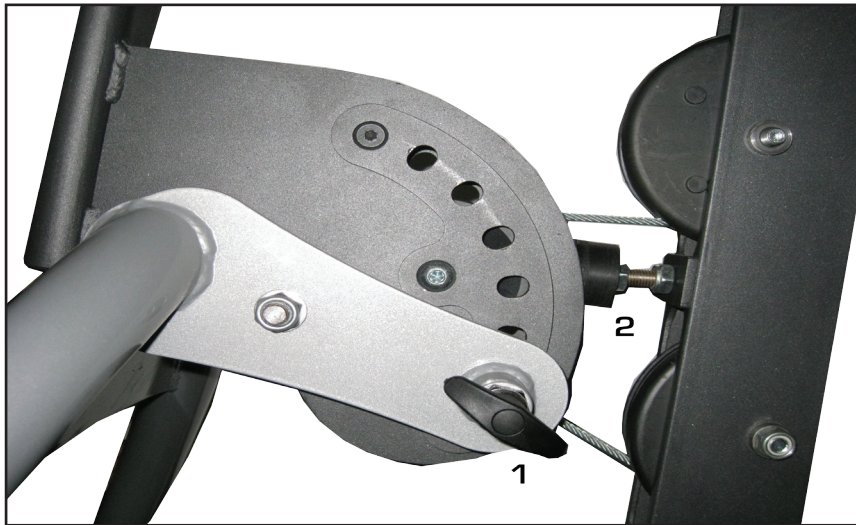
Start position: Sit down, arms are nearly complete straight. Fix your knees with the round cushion.

Endposition: Pull back your forearms.

Attention: Exercise can cause pain to your neck!

5.2 Anpassungen und Einstellungen

I) Winkelverstellung der Bankdrückeinheit



Zu 1: Entlasten Sie die Drückeinheit vor dem Herausziehen des T-Griffes ein wenig.

- Ziehen Sie den T-Griff heraus und führen vorsichtig die Bankdrückeinheit in die gewünschte Position. Die unteren Positionslöcher sind für die Brust-/Nackenübungen und die oberen Positionslöcher für die Rückenübungen. Lassen Sie den T-Griff wieder los. Dieser muss hörbar in ein Positionslöcher einrasten.

Zu 2: Um das Seil etwas zu spannen, und den anschlag der Drückeinheit einzustellen, können Sie den Gummianschlag herausdrehen und mit der Kontermutter sichern

5.2 Adjustments

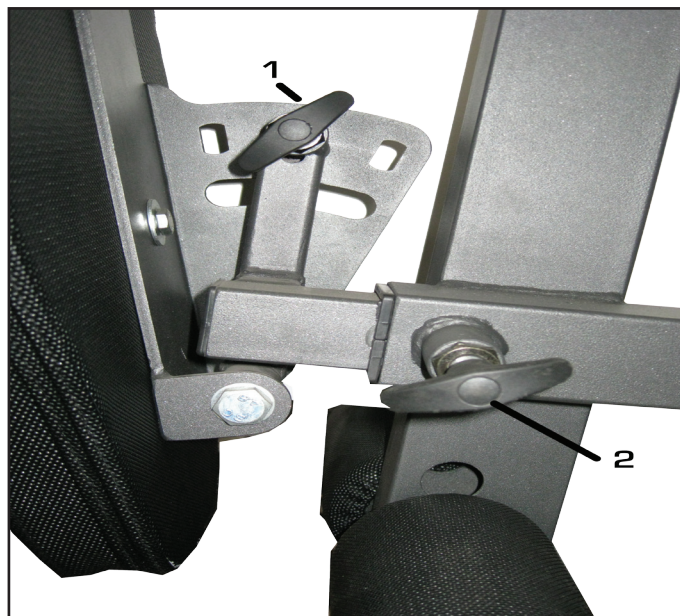
I) Angle adjustment of the bench press unit

For 1: Release the benchpress unit.

- Pull out the T-Grip and fix the benchpress unit in the desired position, Upper holes are for back exercise and the lower holes for chest and shoulder. Unclasp the T-Grip. A strong clicking sound should be heard during snapping in.

For 2: To tighten the cable or to get a different start of the exercise you can use the stopper by twisting it out or in. Secure the position by using the nut.

II) Einstellen der Rückenlehne



Zur Anpassung der Rückenlehne für die Übungen gehen Sie wie folgt vor:

Beinstrecker

- a) Drehen Sie den T-Griff (2) nach links bis er sich herausziehen lässt. Er ist mit einem Federmechanismus ausgestattet. Setzen Sie sich so auf das Sitzpolster, dass Ihre Kniekehlen am Polster anliegen. Ziehen Sie den T-Griff (2) heraus und schieben das Rückenpolster in die Richtung, bis die Unterkante des Rückenpolsters am Rücken anliegt. Lassen Sie den T-Griff (2) wieder los. Dieser muss hörbar einrasten. Anschließend ziehen Sie den T-Griff (2) wieder fest.

II) Adjustment of the backrest cushion

Follow up:

Leg extension:

- a) Untwist the T-Grip (2) and pull it out. Sit on the seat cushion and check, that the hollow of your knee is laying on the round cushions. Move the backrest cushion in such a position, that it is touching your back perfectly. Release the T-Grip (2) and tighten it.

- b) Ziehen Sie den T-Griff (2) heraus und stellen die Rückenlehne senkrecht. Lassen Sie den T-Griff (2) los. Dieser muss hörbar einrasten.

Bankdrücken:

Siehe Übung Beinstrecker.

Nackendrücken:

- a) Drehen Sie den T-Griff (2) nach links bis er sich herausziehen lässt. Er ist mit einem Federmechanismus ausgestattet. Setzen Sie sich so auf das Sitzpolster, dass Ihre Kniekehlen am Polster anliegen. Ziehen Sie den T-Griff (2) heraus und schieben Sie das Rückenpolster in Richtung Senkrechtstrebe. Der T-Griff (2) muss hörbar einrasten.
- b) Ziehen Sie den T-Griff (1) heraus und stellen die Rückenlehne nach vorne. Die ausgewählte Position muss für Sie bequem sein. Je weiter die Rückenlehne nach vorne gestellt wird, desto mehr wird die Schulter und Nackenmuskulatur beansprucht. Lassen Sie den T-Griff (2) los. Dieser muss hörbar einrasten. .

Rückenziehen:

- a) Drehen Sie den T-Griff (2) nach links bis er sich herausziehen lässt. Er ist mit einem Federmechanismus ausgestattet. Setzen Sie sich auf das Sitzpolster, mit dem Bauch zeigend in Richtung Rückenpolster. Schieben Sie das Rückenpolster so weit in eine Richtung, dass zu Beginn der Übung Ihre Arme fast ausgestreckt sind. Haben Sie die Position eingestellt, so muss der T-Griff (2) hörbar einrasten und durch festdrehen fixiert werden.
- b) Ziehen Sie den T-Griff (1) heraus und stellen Sie die Rückenlehne senkrecht. Lassen Sie den Zugstift (1) los. Dieser muss hörbar einrasten.

- b) Pull the T-grip (2) out and fix the backrest cushion vertical by realising it.

Benchpress:

Check Leg extension.

Shoulder press:

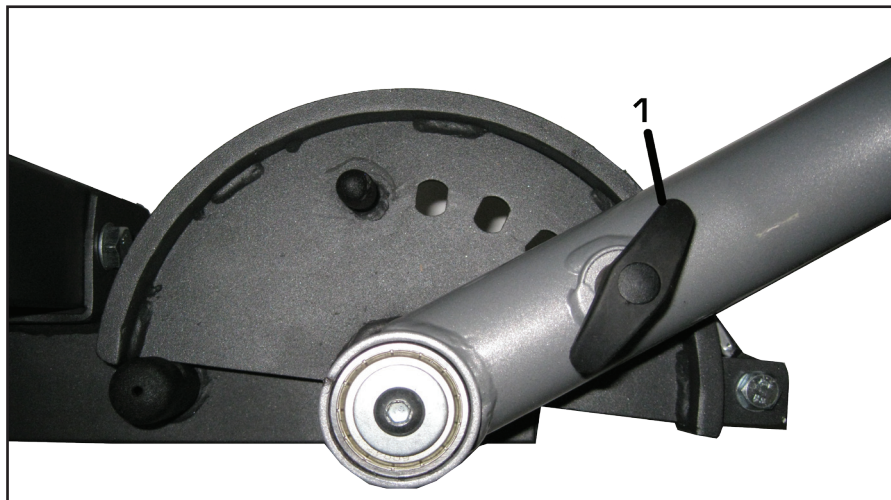
- a) Untwist the T-Grip (2) and pull it out. Sit on the seat cushion and check, that the hollow of your knee is laying on the round cushions. Move the backrest cushion to the front frame. Release the T-Grip (2) and tighten it.
- b) Pull the T-Grip (1) out. Decreasing the angle between the backrest and the seat cushion causes an increasing in the intensity for the shoulder and neck muscles. Release the T-Grip (2).

Rowing:

- a) Untwist the T-Grip (2) and pull it out. Sit on the on the seat cushion looking towards the frame. Adjust the angle of your arms by moving the backrest cushion in or out. Fix all positions.
- b) Pull the T-Grip (1) and fix the backrest cushion vertically.

III) Einstellung der Ausgangsposition der Butterflyarme

III) Adjustment of the butterflyarms starting position



Butterfly (Brustmuskulatur)

Durch verändern der Grundposition der beiden Butterflyarme kann die Vorspannung für die Brustmuskulatur vergrößert werden. Ziehen Sie hierfür beide T-Griffe (1) heraus und bewegen die beiden Butterflyarme. Lassen Sie den T-Griff (1) wieder los. Er muss hörbar einrasten.
Zur Einstellung der Sitzposition siehe unter Punkt „Einstellen der Rückenlehne –Beinstrecker“.

Chest exercise

By pulling out the T-Grip (1), the starting position of the butterflyarms can be changed. Moving more backwards, will increase the intensity for your chest. For setting the starting position, release the T-Grip (1), you have to hear a „CLICK“. The seat position can be checked under the point „Adjustment of the backrest cushion- Leg extension“.

IV) Einstellen der Sitzhöhe

IV) Height adjustment of the seat cushion



- a) Drehen Sie den T-Griff (1) nach links bis er sich herausziehen lässt. Er ist mit einem Federmechanismus ausgestattet. Stellen Sie die Sitzhöhe folgendermaßen ein:

- a) Untwist the T-Grip (1) and pull it out. Please adj. the height of the seat cushion according to:

Beincurler: Die Richtung der Sechskantschraube des Beincurlers muss durch Ihr Knie zeigen.

Leg extension: The theoretical axle of the Hex head screw should show through your knees.

Latissimus! Im Kniegelenk sollte kein kleinerer Winkel als 90 Grad erreicht werden, ansonsten gilt, je tiefer, desto mehr Bewegungsamplitude.

Lat pull: Pay attention, that the angle in your knee is not smaller than 90 degree.

Butterfly: Ellenbogen sollten sich kurz unterhalb der Schulter befinden.

Butterfly: Your elbows should be lower than your shoulders.

- b) Ist die Sitzhöhe eingestellt, dann lassen Sie den T-Griff (1) los, bis dieser hörbar einrastet.

- c) If you have adjusted the height, please release the the T-Grip (1).

V) Einstellen der Beincurllänge

V) Length adjustment of the leg curler



- a) Bevor Sie die Beincurllänge einstellen, muß die korrekte Sitzhöhe eingestellt werden.
 b) Öffnen Sie die Schraube der Polsterabdeckung, ziehen Sie das Rundpolster von dem Rohr. Ziehen Sie das Rohr aus der Beincurlstrobe heraus. Fixieren Sie das Rohr in einer für Sie optimalen Höhe. Je weiter unten sich das Rohr mit den Rundpolstern befindet, desto höher ist der Widerstand aufgrund des längeren Hebelarmes. Ist die optimale Höhe eingestellt, schieben Sie das Rundpolster wieder auf das Rohr auf und fixieren dieses mit der Abdeckung und der zuvor herausgedrehten Schraube

- a) Before you adj. the leg curler, make sure, that the height of the seatcushion is correct.
 b) Remove the screw and the cover for the cushion. Pull out the foam and the tube and slide it back in the desired position. Placing the foam further downwards causes an increasing of the resistance. If the correct height is set, push in the tubing and fix it with the removed cover and screw.



Beincurlerumstellung:

Beinstreckerfunktion:

Ziehen Sie den Pin heraus und führen das Beinmodul nach unten. Je weiter Sie es nach unten führen, desto größer wird die muskuläre Vorspannung. Lassen Sie den Pin in der gewünschten Position wieder los.

Beinbeugerfunktion:

Ziehen Sie den Pin heraus und führen das Beinmodul nach oben. Je weiter Sie es nach oben führen, desto größer wird die muskuläre Vorspannung. Lassen Sie den Pin in der gewünschten Position wieder los. Bei der Gewichteauswahl müssen Sie darauf achten, dass das Beinmodul bereits ein hohes Eigengewicht hat, dadurch muss es in gewissen Position entlastet werden, sodass eine Verstellung durchgeführt werden kann.

Leg extension and flexion adjustment:

Leg extension:

Pull out the pin and move the leg curler to your desired position. The more you move it downward, the more tension you can feel in your M. quadriceps. Release the pin and the leg curler is secured.

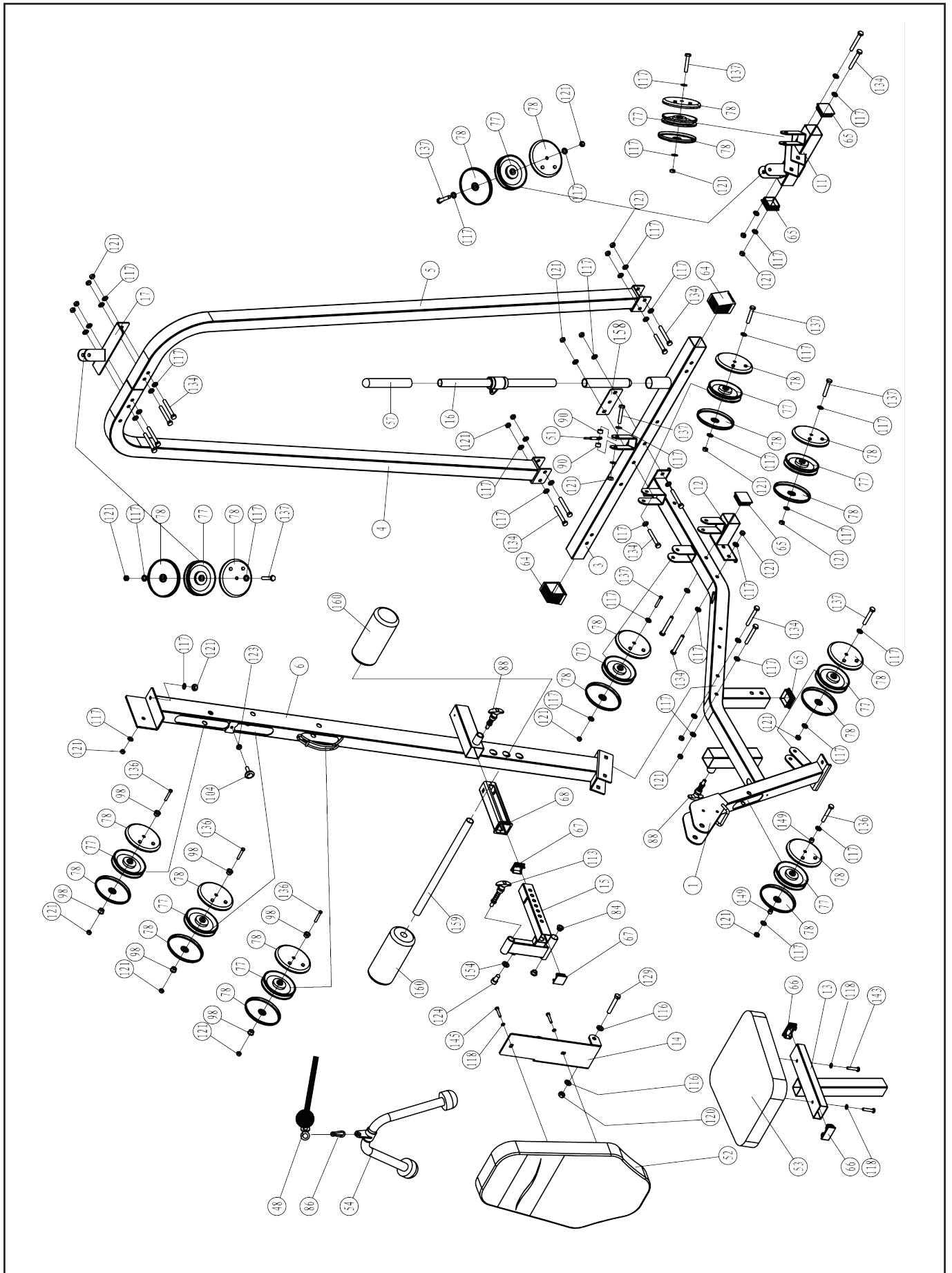
Leg flexion function:

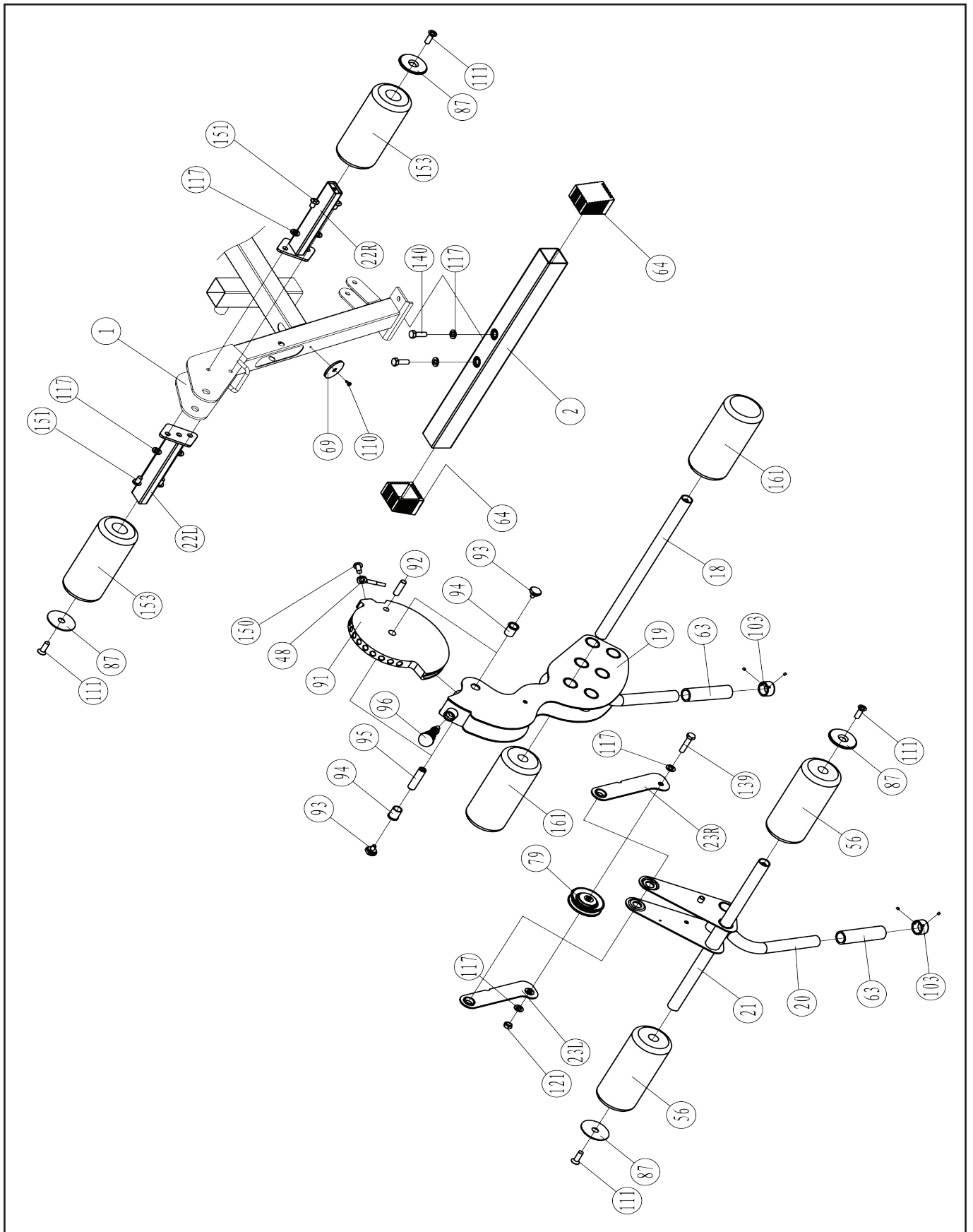
Pull out the pin and move the leg curler to your desired position. The more you move it upward, the more tension you can feel in your muscle of the backside of your upper leg. Release the pin and the leg curler is secured.

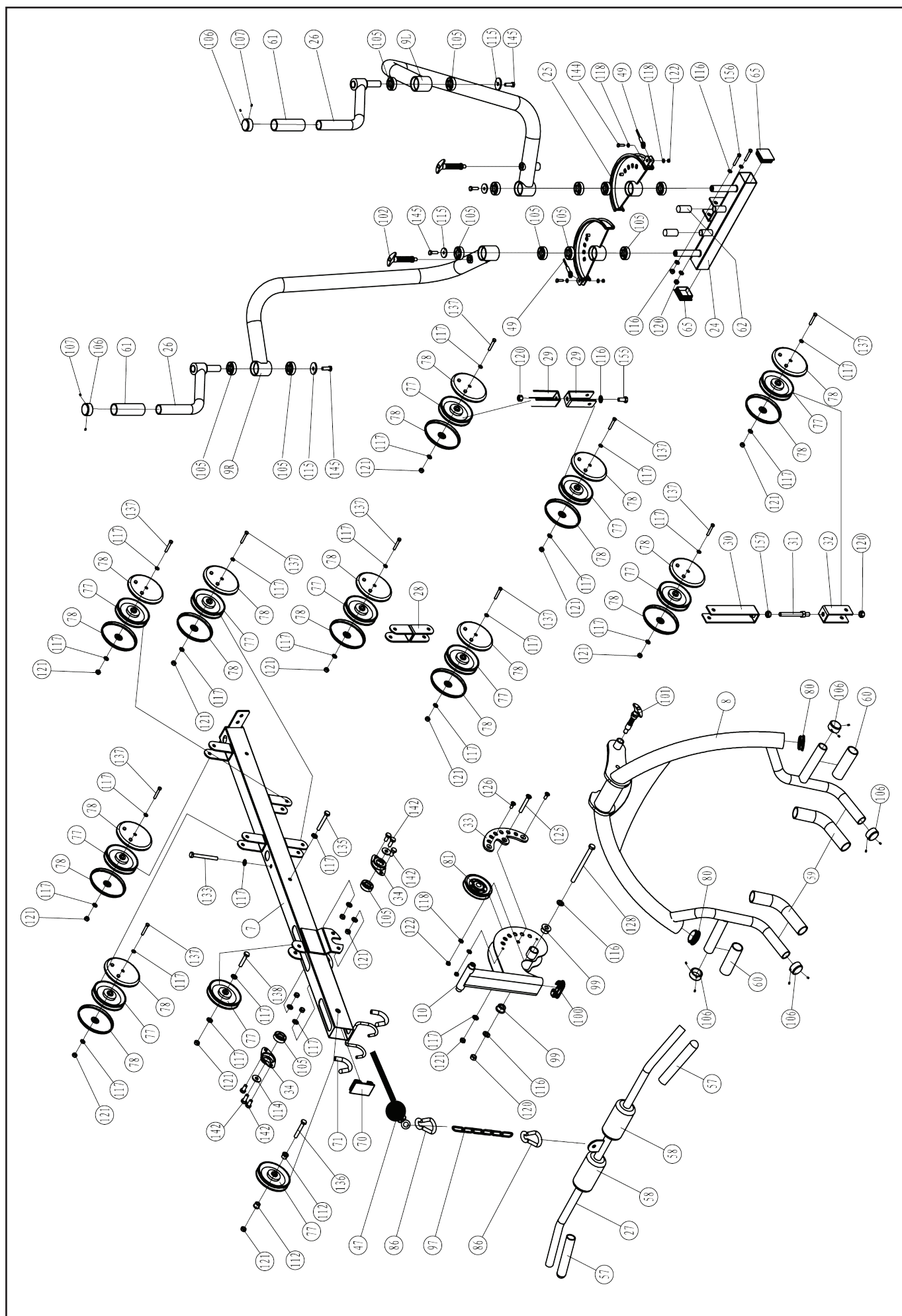


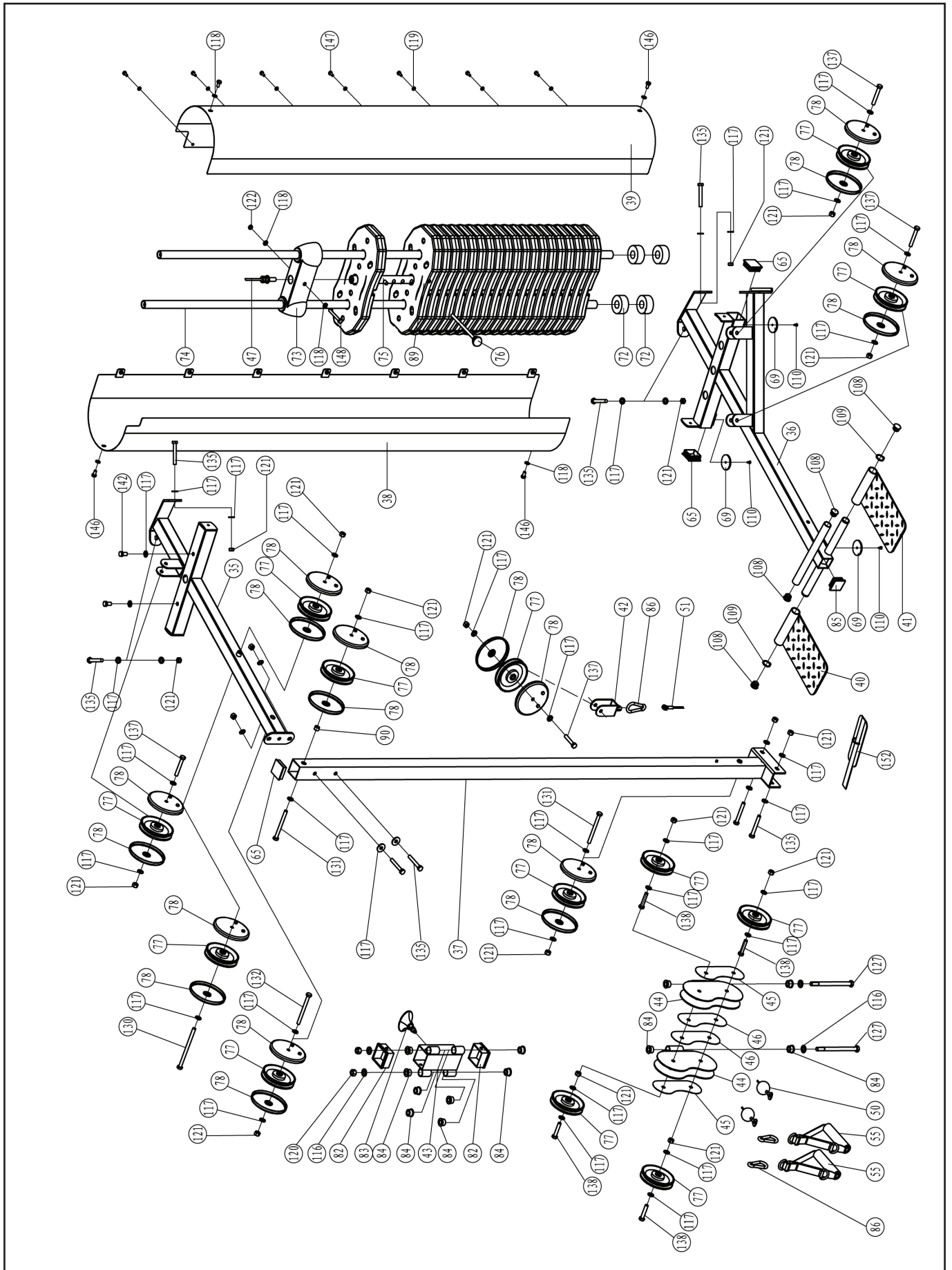
Am Anfang kommt es zu einer natürlichen Längung des Seilzuges, was ein normaler Prozess und kein Qualitätsmangel ist. Drehen Sie zum Spannen des Seilzuges die Mutter im Uhrzeigersinn und das Seil wird gespannt. Gegen den Uhrzeigersinn wird der Seilzug entspannt.

At the beginning, the cable is getting longer by itself, which is a regular process. To adjust it, you have to twist the nut clockwise and the cable will be tighten, anticlockwise the cable will be loosen.









7. Teileliste / Parts list

Position	Bezeichnung	Description	Abmessung/Dimension	Menge/Quantity
3940-1	Hauptrahmen	Main frame		1
-2	Standfuß, vorne	Front stabilizer		1
-3	Rahmen, hinten	Rear frame		1
-4	Stütze, hinten links	Left rear vertical frame		1
-5	Stütze, hinten rechts	Right rear vertical frame		1
-6	Senkrechter Rahmen	Vertical frame		1
-7	Oberer Rahmen	Top frame		1
-8	Drückeinheit	Press unit		1
-9L	Butterflyarm, links	Left butterfly arm		1
-9R	Butterflyarm, rechts	Right butterfly arm		1
-10	Winkelverstellung für Drückeinheit	Angle adjustment for press unit		1
-11	Unterstützungsrahmen, unten	Lower support frame		1
-12	Verbindungsrahmen	Connection tube		1
-13	Sitzrahmen	Seat frame		1
-14	Befestigungsplatte für Rückenlehne	Back cushion support		1
-15	Verstellrahmen für Rückenlehne	Back cushion adjustment frame		1
-16	Kurze Curlstange	Short curl bar		1
-17	Verbindungsplatte für hintere Stütze	connection plate for rear vertical frame		1
-18	Rohr für Schaumstoffrolle, Beinauflage	Tube for foam roller legfixation		1
-19	Beinstreckermodule	Leg extension module		1
-20	Beinfixierung	Leg fixation		1
-21	Rohr für Beinfixierung	Tube for leg fixation		1
-22L	Rohr für Beinauflagepolster, links	Left tube for leg support cushion		1
-22R	Rohr für Beinauflagepolster, rechts	Right tube for leg support cushion		1
-23L	Beincurler Unterstützungsplatte, links	Left suport plate for leg curler		1
-23R	Beincurler Unterstützungsplatte, rechts	Right suport plate for leg curler		1
-24	Rahmen für Butterflyarme	Frame for butterfly arms		1
-25	Winkelverstellung für Butterflyarme	Angle adjusmtent for butterfly arms		2
-26	Griff für Butterflyarm	Handle for butterfly arm		2
-27	Latstange	Latbar		1
-28	Doppelrollenhalter	Double pulley bracket		1
-29	Doppelrollenhalter, verdreht	Double pulley bracket, twisted		2
-30	Oberes U-Profil für Seilspanner	Upper U-bracket for cable tension system		1
-31	Gewindestange für Seilspanner	Thread tube for cable tension system		1
-32	Unteres U-Profil für Seilspanner	Lower U-bracket for cable tension system		1
-33	Verchromte Winkelauswahlplatte	Chrome angle plate		1
-34	Kugellagerhalterung	Ball bearing bracket		2
-35	Seitlicher Rahmen, oben	Upper side frame		1
-36	Seitlicher Rahmen, unten	Lower side frame		1
-37	Rahmen für Seilzugturm	Frame for cable tower		1
-38	Gewichteverkleidung, links	Left shroud		1
-39	Gewichteverkleidung, rechts	Right shroud		1
-40	Trittplatte, links	Pedal left side		1
-41	Trittplatte, rechts	Pedal, right side		1
-42	Rollenhalter	Pulley bracket		1
-43	Seilzugschlitten	Cable slider		1
-44	Beweglicher Rollenhalter	Sliding pulley		2
-45	Chrome Abdeckung, außen	Chrome application for cable slider, outer side		2
-46	Chrome Abdeckung, innen	Chrome application for cable slider, inner side		2
-47*	Seilzug für Latzug	Cable for lat pull	5755mm	1
-48*	Seilzug für Beincurler	Cable for leg curler	7860mm	1
-49*	Seilzug für Butterfly	Cable for butterfly	1850mm	1
-50*	Seilzug für Seilzugturm	Cable for cable tower	7350mm	1
-51*	Seilzug	Cable	4700mm	1
-52*	Rückenpolster	Backseat cushion		1
-53*	Sitzpolster	Seat cushion		1
-54	Trizepsseil	Triceps rope		1
-55	Trainingsgriffe	Handle		2
-56*	Schaumstoffrolle	Foam roller	Ø90xØ23x200	2
-57*	Schaumstoff für Curlstange	Foam for curl bar		4
-58*	Schaumstoffrolle für Latbar	Foam roller for latbar		2
-59*	Schaumstoff 2	Foam 2		2
-60*	Schaumstoff 3 für Drückeinheit	Foam 3 for press unit		2
-61*	Schaumstoff für butterflyarm	Foam for butterfly arm		2
-62	Gummianschlag für Butterflyarme	Rubber bumper for butterfly arms		2
-61*	Schaumstoff für Butterflyarm	Foam for butterfly arm		2
-63*	Schaumstoff für Beinfixierung	Foam for leg fixation		2
-64	Fußkappe	Foot cap	50x50	4

-65	Kunststoffkappe, innen	Inner endcap	50x50	9
-66	Kunststoffkappe	End cap	60x30	2
-67	Kunststoffkappe, innen	Inner endcap	38x38	2
-68	Hülse für Sitzlehnenverstellung	Sleeve for backseat adjustment		2
-69	Gummistopper	Rubber bumper		4
-70	Kunststoffkappe	End cap	75x50	1
-71	Gummischlauch für Lataufhängung	Rubber tube lat rest station		2
-72	Gummidämpfer für Gewichteplatten	Rubber bumper for weight plates		4
-73	Top Gewichteplatte	Top weight plate		1
-74	Gewichteführungsstange	Weight plate rod		2
-75	Gewichteauswahlstab	Weight selection rod		1
-76	Steckstift	Weight plate selection pin		1
-77	Rolle	Pulley	Ø117	36
-78	Rollenabdeckung	Pulley cover	Ø117	60
-79	Rolle	Pulley	Ø76	1
-80	Kunststoffkappe für Drückeinheit	End cap for press unit		2
-81	Rolle	Pulley	Ø90	1
-82	Kunststoffführung	Plastic sleeve	60x60x50x50	2
-83	Schnellverstellgriff für Seilzugschlitzen	Fast release for cable slider		1
-84	D-Buchse	D-bushing		14
-85	Kunststoffkappe	End cap	45x45	1
-86	Karabiner	Hook		6
-87	Abdeckung für Schaumstoffrolle	Coverplate for foam roller		4
-88	Griffschraube	Grip screw		2
-89	Gewichtescheibe	Weight plate	5kg	20
-90	Buchse	Bushing	Ø16x10	3
-91	Winkelplatte für Beincurler	Angle plate for leg curler		1
-92	Stopper für Beincurlerplatte	Stoper for legcurler plate		1
-93	Schraube für Beincurler	Screw for leg curler		2
-94	Metallbuchse	Metal bushing	Ø23 Ø20x Ø16.2	2
-95	Hülse für Beincurler	Tube for leg curler		1
-96	T-Pin für Beincurler	T-pin for leg curler		1
-97	Kette	Chain		1
-98	Spacer	Spacer	Ø20x Ø17x11	6
-99	Spacer	Spacer	Ø31.8xØ26.2	2
-100	Kunststoffkappe, oval	End cap, oval	70x30	1
-101	T-Pin für Drückeinheit	T-pin for press unit		1
-102	T-Pin für Butterflyarmverstellung	T-pin for butterfly arm adjustment		2
-103	Metallendkappe	Metal endcap		2
-104	Stopper für Drückeinheit	Stopper for press unit		1
-105	Kugellager	Ballbearing	6004-RS	14
-106	Kunststoffkappe	End cap	Ø32	6
-107	Innensechskantschraube	Allen screw	M5x4	14
-108	Kunststoffkappe für Trittplatte	End cap for pedal	Ø25.4	4
-109	Unterlegscheibe, gebogen	Wavy washer	Ø25	2
-110	Kreuzschlitzschraube	Crosshead screw	M5x5	4
-111	Innensechskantschraube	Allen screw	M10x25	4
-112	Spacer	Spacer	Ø20x Ø17x Ø10	2
-113	Pin für Sitzlehnenverstellung	Pin for backseat adjustment		1
-114	Unterlegscheibe	Washer	Ø10	4
-115	Unterlegscheibe	Washer	Ø8	4
-116	Unterlegscheibe	Washer	Ø12	14
-117	Unterlegscheibe	Washer	Ø10	141
-118	Unterlegscheibe	Washer	Ø8	16
-119	Unterlegscheibe	Washer	Ø6	7
-120	Mutter, selbstsichernd	Safety nut	M12	9
-121	Mutter, selbstsichernd	Safety nut	M10	68
-122	Mutter, selbstsichernd	Safety nut	M8	5
-123	Mutter	Nut	M10	1
-124	Innensechskantschraube	Allen screw	M10x25	1
-125	Innensechskantschraube	Allen screw	M10x70	1
-126	Innensechskantschraube	Allen screw	M8x15	2
-127	Sechskantschraube	Hexhead screw	M12x170	2
-128	Sechskantschraube	Hexhead screw	M12x155	1
-129	Sechskantschraube	Hexhead screw	M12x130	1
-130	Sechskantschraube	Hexhead screw	M10x145	1
-131	Sechskantschraube	Hexhead screw	M10x110	2
-132	Sechskantschraube	Hexhead screw	M10x105	1
-133	Sechskantschraube	Hexhead screw	M10x95	1

-134	Sechskantschraube	Hexhead screw	M10x75	16
-135	Sechskantschraube	Hexhead screw	M10x70	7
-136	Sechskantschraube	Hexhead screw	M10x65	5
-137	Sechskantschraube	Hexhead screw	M10x55	22
-138	Sechskantschraube	Hexhead screw	M10x50	5
-139	Sechskantschraube	Hexhead screw	M10x45	1
-140	Sechskantschraube	Hexhead screw	M10x30	2
-141	Wird nicht benötigt	No needed		0
-142	Sechskantschraube	Hexhead screw	M10x20	8
-143	Sechskantschraube	Hexhead screw	M8x38	2
-144	Sechskantschraube	Hexhead screw	M8x30	2
-145	Sechskantschraube	Hexhead screw	M8x20	6
-146	Sechskantschraube	Hexhead screw	M8x15	4
-147	Sechskantschraube	Hexhead screw	M6x15	7
-148	Sechskantschraube	Hexhead screw	M8x70	1
-149	Spacer	Spacer	Ø14x2x9	2
-150	Innensechskantschraube	Allen screw	M10x20	1
-151	Innensechskantschraube	Allen screw	M10x16	4
-152	Fußmanschette	Angle wrist		1
-153*	Schaumstoffrolle	Foam roller	Ø90x Ø35x200	2
-154	Kunststoffunterlegscheibe	Plastic washer		1
-155	Sechskantschraube	Hexhead screw	M12x25	1
-156	Sechskantschraube	Hexhead screw	M12x75	2
-157	Mutter, selbstsichernd	Safety nut	M12	1
-158	Verbindungsplatte	Connection plate		1
-159	Rohr für Schaumstoffrolle	Tube for foam roller		1
-160*	Schaumstoffrolle, lang	Long foam roller	Ø90x Ø30x250	2
-161*	Schaumstoffrolle	Foam roller	Ø90x Ø23x200	2

Bei den mit * versehenen Teilenummern handelt es sich um Verschleißteile, die einer natürlichen Abnutzung unterliegen und ggf. nach intensivem oder längerem Gebrauch ausgetauscht werden müssen. In diesem Falle wenden Sie sich bitte an den Finnlo – Kundenservice. Hier können die Teile gegen Berechnung angefordert werden.

The part numbers with an * are wear and tear parts, which are subject to natural wear and which must be replaced after intensive or long-term use. In this case, please contact Finnlo Customer Service. You can request the parts and be charged for them.

8. Garantiebedingungen / Warranty (Germany only)

Für unsere Geräte leisten wir Garantie gemäß nachstehenden Bedingungen:

- 1) Wir beheben unentgeltlich nach Maßgabe der folgenden Bedingungen (Nummern 2-5) Schäden oder Mängel am Gerät, die nachweislich auf einem Fabrikationsfehler beruhen, wenn sie uns unverzüglich nach Feststellung und innerhalb von 36 Monaten nach Lieferung an den Endabnehmer gemeldet werden.

Die Garantie erstreckt sich nicht auf leicht zerbrechliche Teile, wie z. B. Glas oder Kunststoff. Eine Garantiepflicht wird nicht ausgelöst: durch geringfügige Abweichungen von der Soll-Beschaffenheit, die für Wert und Gebrauchstauglichkeit des Gerätes unerheblich sind, durch Schäden aus chemischen und elektrochemischen Einwirkungen, von Wasser sowie allgemein durch Schäden höherer Gewalt.

- 2) Die Garantieleistung erfolgt in der Weise, dass mangelhafte Teile nach unserer Wahl unentgeltlich instand gesetzt oder durch einwandfreie Teile ersetzt werden. Die Kosten für Material und Arbeitszeit werden von uns getragen. Instandsetzungen am Aufstellungsort können nicht verlangt werden. Der Kaufbeleg mit Kauf- und/ oder Lieferdatum ist vorzulegen. Ersetzte Teile gehen in unser Eigentum über.
- 3) Der Garantieanspruch erlischt, wenn Reparaturen oder Eingriffe von Personen vorgenommen werden, die hierzu von uns nicht ermächtigt sind oder wenn unsere Geräte mit Ergänzungs- oder Zubehörteilen versehen werden, die nicht auf unsere Geräte abgestimmt sind, ferner wenn das Gerät durch den Einfluss höherer Gewalt oder durch Umwelteinflüsse beschädigt oder zerstört ist, bei Schäden, die durch unsachgemäße Behandlung – insbesondere Nichtbeachtung der Betriebsanleitung – oder Wartung aufgetreten sind oder falls das Gerät mechanische Beschädigungen irgendwelcher Art aufweist. Der Kundendienst kann Sie nach telefonischer Rücksprache zur Reparatur bzw. zum Tausch von Teilen, welche Sie zugesandt bekommen, ermächtigen. In diesem Fall erlischt der Garantieanspruch selbstverständlich nicht.
- 4) Garantieleistungen bewirken weder eine Verlängerung der Garantiefrist noch setzen sie eine neue Garantiefrist in Lauf.
- 5) Weitergehende oder andere Ansprüche, insbesondere solche auf Ersatz außerhalb des Gerätes entstandener Schäden, sind – soweit eine Haftung nicht zwingend gesetzlich angeordnet ist – ausgeschlossen.
- 6) Unsere Garantiebedingungen, die Voraussetzungen und Umfang unserer Garantieleistungen beinhalten, lassen die vertraglichen Gewährleistungsverpflichtungen des Verkäufers unberührt.
- 7) Verschleißteile, welche in der Teileliste als diese ausgewiesen werden, unterliegen nicht den Garantiebedingungen.
- 8) Der Garantieanspruch erlischt bei nicht bestimmungsgemäßigem Gebrauch, insbesondere in Fitness-Studios, Rehaeinrichtungen und Hotels.

Importeur
Hammer Sport AG
Von-Liebig-Str. 21
89231 Neu-Ulm



Um Ihnen optimal helfen zu können, halten Sie bitte
**Artikel-Nummer, Seriennummer, Explosionszeichnung und
 Teileliste** bereit.

S E R V I C E - H O T L I N E

Tel.: 0731-97488- 62 oder -68

Fax: 0731-97488-64

Montag bis Donnerstag
Freitag

von **09.00 Uhr** bis **16.00 Uhr**
 von **09.00 Uhr** bis **14.00 Uhr**

E-Mail: service@hammer.de



An
 Hammer Sport AG
 Abt. Kundendienst
 Von-Liebig-Str. 21
 89231 Neu-Ulm

Art.-Nr.:3940 Autark 6000
Serien Nr.:

Ort: Datum:

Ersatzteilbestellung

(Bitte in Druckbuchstaben ausfüllen!)

Kaufdatum:

Gekauft bei Firma:

(Garantieansprüche nur in Verbindung mit einer Kopie des Kaufbeleges!)

Bitte liefern Sie mir folgende Ersatzteile (Bitte leserlich schreiben!):

Position	Bezeichnung	Stückzahl	Bestellgrund

Käufer:

.....
 (Name, Vorname)

 (Strasse, Hausnr.)

 (PLZ, Wohnort)

 (Telefon, Fax)

 (E-Mail-Adresse)

Lieferadresse: (wenn abweichend von Käuferadresse)

.....
 (Firma)

 (Ansprechpartner)

 (Strasse, Hausnr.)

 (PLZ, Wohnort)

 (Telefon, Fax)

 (E-Mail-Adresse)



AB and BACKTRAINER für AUTARK 6600

Inhaltsverzeichnis		Index		Seite/Page
1.	Sicherheitshinweise	1.	Safety instructions	02
2.	Allgemeines	2.	General	03
	2.1 Verpackung		2.1 Packaging	03
3.	Montage	3.	Assembly	03
	3.1 Checkliste		3.1 Check list	04
	3.2 Montageschritte		3.2 Assembly Steps	05
4.	Pflege und Wartung	4.	Care and Maintenance	12
5.	Trainingsanleitung	5.	Training manual	12
	5.1 Übungsbilder		5.1 Trainings photos	13
	5.2 Verstellmöglichkeiten		5.2 Adjustments	14
6.	Explosionszeichnung	6.	Explosion drawing	15
7.	Teileliste	7.	Parts list	16
8.	Garantie	8.	Warranty (Germany only)	17
9.	Service-Hotline & Ersatzteilbestellformular	9.	-	18

1. Sicherheitshinweise

WICHTIG!

- Es handelt sich bei diesem Kraftgerät um ein Trainingsgerät der Klasse H, nach DIN EN 957-1/2.
- Max. Belastbarkeit 120 kg.
- Das Kraftgerät darf nur für seinen bestimmungsgemäßen Zweck verwendet werden!
- Jegliche andere Verwendung ist unzulässig und möglicherweise gefährlich. Der Importeur kann nicht für Schäden verantwortlich gemacht werden, die durch nicht bestimmungsgemäßen Gebrauch verursacht werden.
- Sie trainieren mit einem Gerät, das sicherheitstechnisch nach neuesten Erkenntnissen konstruiert wurde. Mögliche Gefahrenquellen, die Verletzungen verursachen könnten, wurden bestmöglich ausgeschlossen.

Um Verletzungen und/oder Unfälle zu vermeiden, lesen und befolgen Sie bitte diese einfachen Regeln:

1. Erlauben Sie Kindern nicht, mit dem Gerät oder in dessen Nähe zu spielen.
2. Überprüfen Sie regelmäßig, ob alle Schrauben und Muttern, fest angezogen sind.
3. Tauschen Sie defekte Teile sofort aus und nutzen Sie das Gerät bis zur Instandsetzung nicht. Achten Sie auch auf eventuelle Materialermüdungen.
4. Vor Inbetriebnahme des Gerätes die Bedienungsanleitung genau durchlesen.
5. Das Gerät braucht in jede Richtung genügend Freiraum (mindestens 1,5m).
6. Stellen Sie das Gerät auf einen festen und ebenen Untergrund.
7. Trainieren Sie nicht unmittelbar vor bzw. nach den Mahlzeiten.
8. Lassen Sie sich vor Beginn eines Fitness-Trainings immer zuerst von einem Arzt untersuchen.
9. Das Sicherheitsniveau des Gerätes kann nur gewährleistet werden, wenn Sie in regelmäßigen Abständen die Verschleißteile überprüfen. Diese sind mit * in der Teilleiste gekennzeichnet.
10. Trainingsgeräte sind auf keinen Fall als Spielgeräte zu verwenden.
11. Tragen Sie Schuhe und trainieren Sie nie barfuß.
12. Achten Sie darauf, dass sich nicht Dritte in der Nähe des Gerätes befinden, da weitere Personen durch die beweglichen Teile verletzt werden könnten.
13. Das Trainingsgerät darf nicht in feuchten Räumen (Bad) oder auf dem Balkon aufgestellt werden.

1. Safety instructions

IMPORTANT!

- The gym is produced according to DIN EN 957-1/2 class H.
- Max. user weight is 120 kg.
- The Gym should be used only for its intended purpose.
- Any other use of the item is prohibited and maybe dangerous. The importeur cannot be held liable for damage or injury caused by improper use of the equipment.
- The gym has been produced according to the latest safety standards.

To prevent injury and / or accident, please read and follow these simple rules:

1. Do not allow children to play on or near the equipment.
2. Regularly check that all screws and nuts are tightly secured.
3. Promptly replace all defective parts and do not use the equipment until it is repaired. Watch for any material fatigue.
4. Carefully read through the operating instructions before starting the equipment.
5. The equipment requires sufficient free space in all directions (at least 1.5 m).
6. Set up the equipment on a solid and flat surface.
7. Do not exercise immediately before or after meals.
8. Before starting any fitness training, let yourself be examined by a physician.
9. The safety level of the machine can be ensured only if you regularly inspect parts subject to wear. These are indicated by an * in the parts list. Levers and other adjusting mechanisms of the equipment must not obstruct the range of movement during training.
10. Training equipment must never be used as toys.
11. Wear shoes and never exercise barefoot.
12. Make certain that other persons are not in the area of the home trainer, because other persons may be injured by the moving parts.
13. It is not allowed to place the item in rooms with high humidity (bathroom) or on the balcony.

2. Allgemeines

Der Anwendungsbereich dieses Trainingsgerätes ist der Heimbereich. Das Gerät entspricht den Anforderungen der DIN EN 957-1/2 Klasse H. Bei unsachgemäßem Gebrauch dieses Gerätes (z. B. übermäßigem Training, falsche Einstellungen, etc.) sind Gesundheitsschäden nicht auszuschließen.

Vor Beginn des Trainings sollte eine allgemeine Untersuchung von Ihrem Arzt durchgeführt werden, um eventuelle vorhandene Gesundheitsrisiken auszuschließen.

2.1 Verpackung

Die Verpackung besteht aus umweltfreundlichen und wieder verwertbaren Materialien:

- Außenverpackung aus Pappe
- Formteile aus geschäumtem, FCKW-freiem Polystyrol (PS)
- Folien und Beutel aus Polyäthylen (PE)
- Spannbänder aus Polypropylen (PP)

3. Aufbau

Um den Zusammenbau des Kraftgerätes für Sie so einfach wie möglich zu gestalten, haben wir die wichtigsten Teile bereits vormontiert. Bevor Sie das Gerät zusammenbauen, sollten Sie bitte diese Aufbauanleitung sorgfältig lesen und danach Schritt für Schritt, wie beschrieben, fortfahren.

Packungsinhalt

- Entnehmen Sie alle Einzelteile und legen Sie diese nebeneinander auf den Boden.
- Stellen Sie den Hauptrahmen auf eine bodenschonende Unterlage, da Metallteile Ihren Boden beschädigen/ verkratzen könnten. Diese Unterlage sollte flach und nicht zu dick sein, sodass das Kraftgerät einen stabilen Stand hat.
- Achten Sie darauf, dass Sie während des Zusammenbaus in jede Richtung hin genügend Bewegungsfreiraum (mind. 1,5 m) haben.

2. General

This training equipment is for use at home. The equipment complies with the requirements of DIN EN 957-1/2 Class H. Damage to health cannot be ruled out if this equipment is not used as intended (for example, excessive training, incorrect settings, etc.).

Before starting your training, you should have a complete physical examination by your physician, in order to rule out any existing health risks.

2.1 Packaging

Environmentally compatible and recyclable materials:

- External packaging made of cardboard
- Molded parts made of foam CFS-free polystyrol (PS)
- Sheeting and bags made of polyethylene (PE)
- Wrapping straps made of polypropylene (PP)

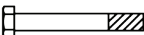
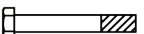
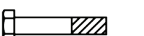

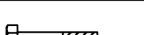

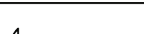
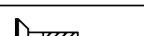









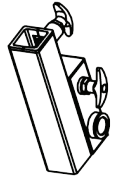

3. Assembly

In order to make assembly of the gym as easy as possible for you, we have preassembled the most important parts. Before you assemble the equipment, please read these instructions carefully and then continue step by step as described

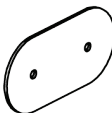
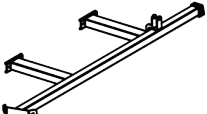
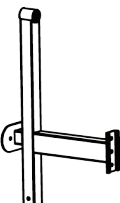
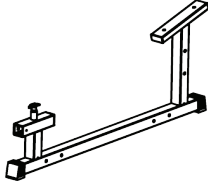


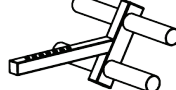
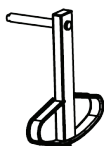
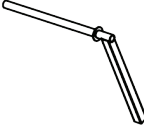
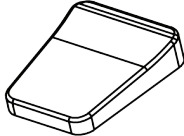


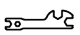

Contents of packaging

- Unpack all individual parts and place them alongside each other on the floor.
- Metal parts can damage / scratch your floor., so please use a pad. The pad should be flat and not too thick, so that the gym has a stable stand.
- Make certain that you have adequate room for movement (at least 1.5 m) on all sides during assembly.

3.1 Checkliste

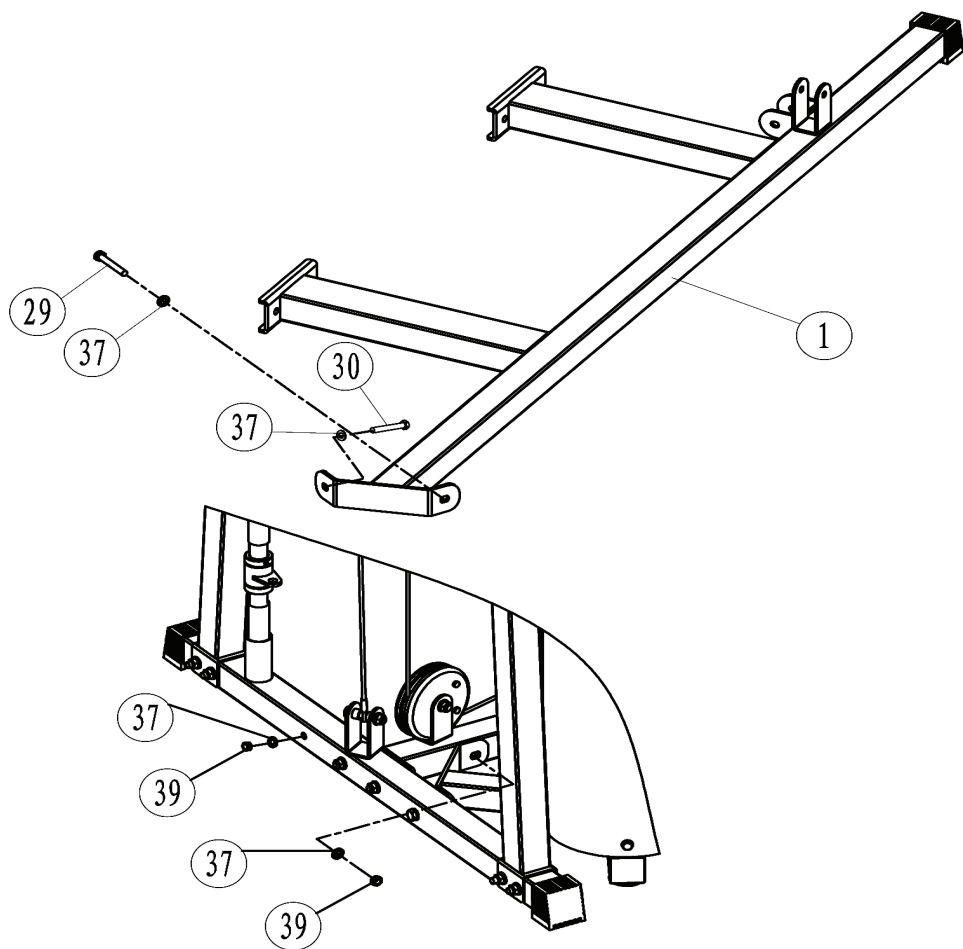
	M10*75	2	
	M10*70	7	
	M10*55	1	
	M10*45	2	
	M10*40	2	
	M8*30	1	
	M10*25	1	
	M10*25	3	
	Ø10.5	1	
	Ø8	2	
	Ø10	24	
	M10	12	
	M8	1	
	Ø31.8*3*25	1	
		2	
		4	
		2	
		1	
		3	

3.1 Check list

		1	
		1	
		1	
		1	
 L=6410mm		1	
		1	
		1	
		1	
		1	
		1	
		1	
		2	
		2	
		1	

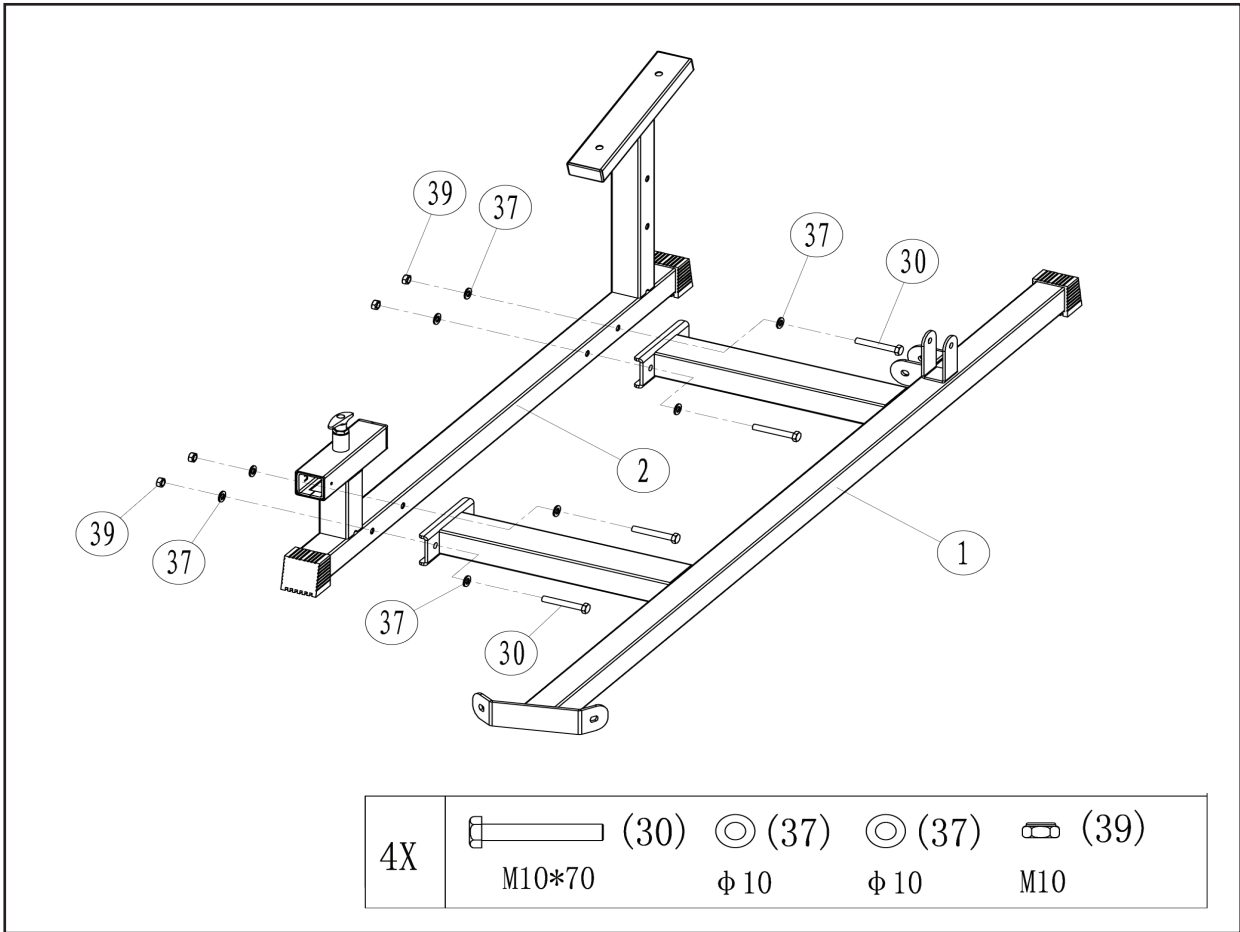
3.2 Montageschritte / Assembly steps

Schritt / Step 1

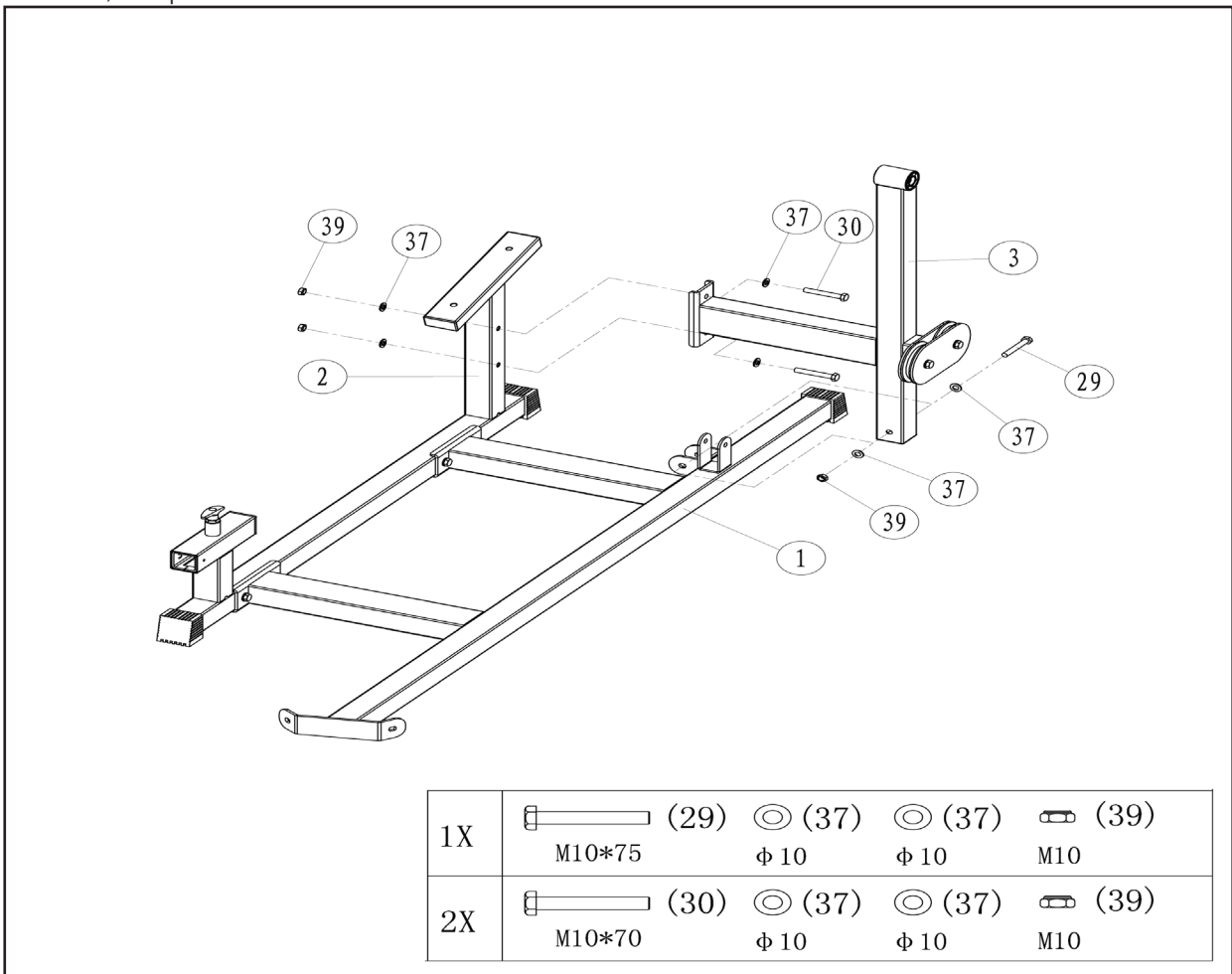


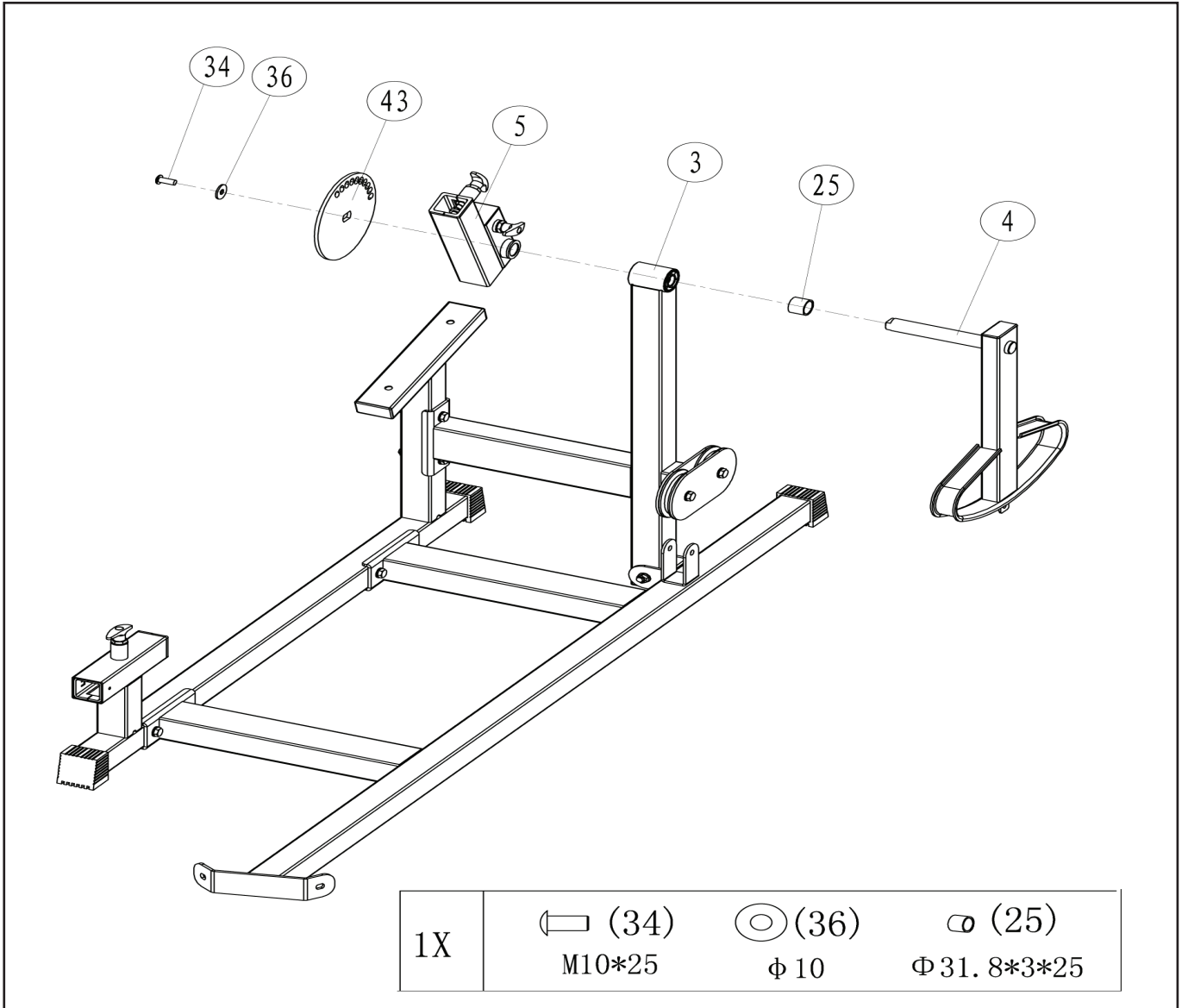
1X	 (29) M10*75	 (37) φ 10	 (37) φ 10	 (39) M10
1X	 (30) M10*70	 (37) φ 10	 (37) φ 10	 (39) M10

Schritt / Step 2

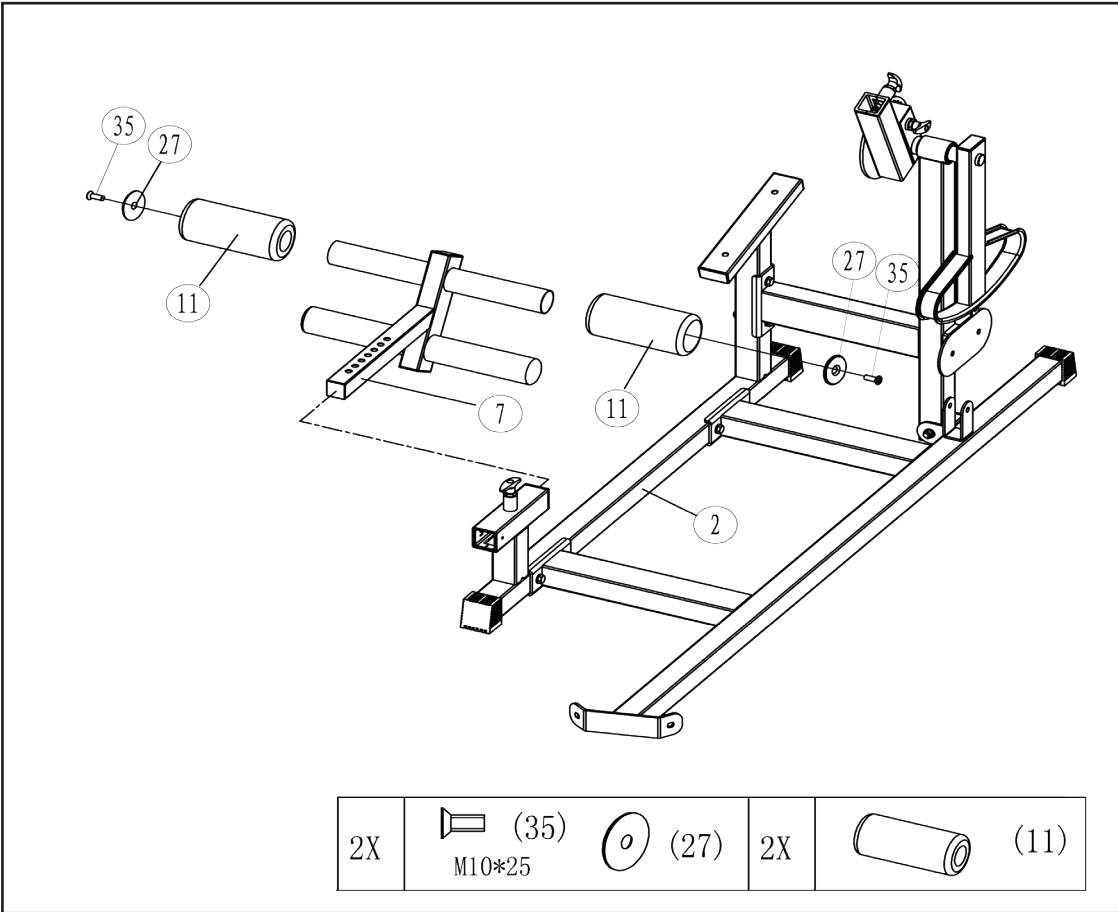


Schritt / Step 3

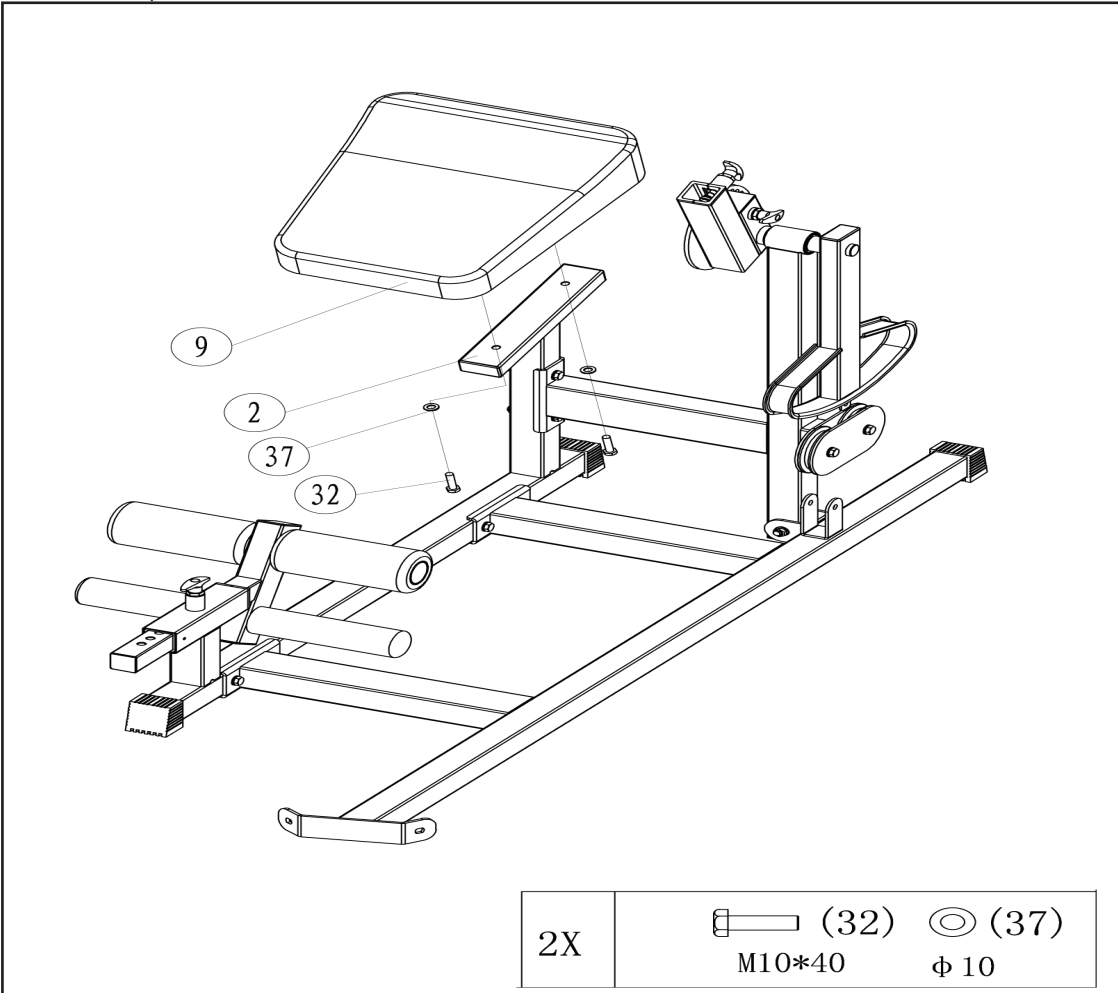


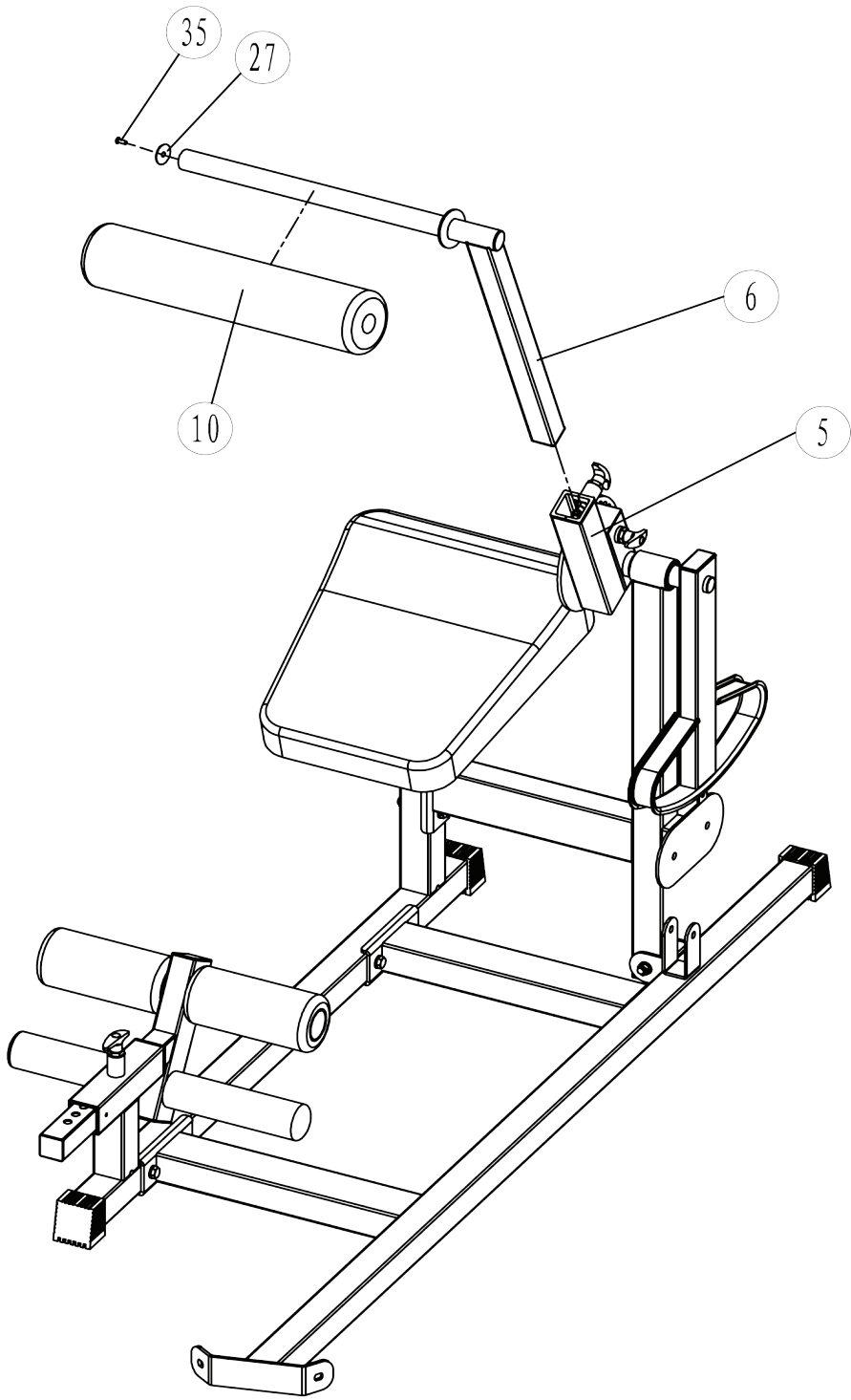


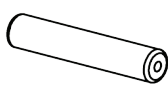
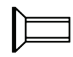

Schritt / Step 5

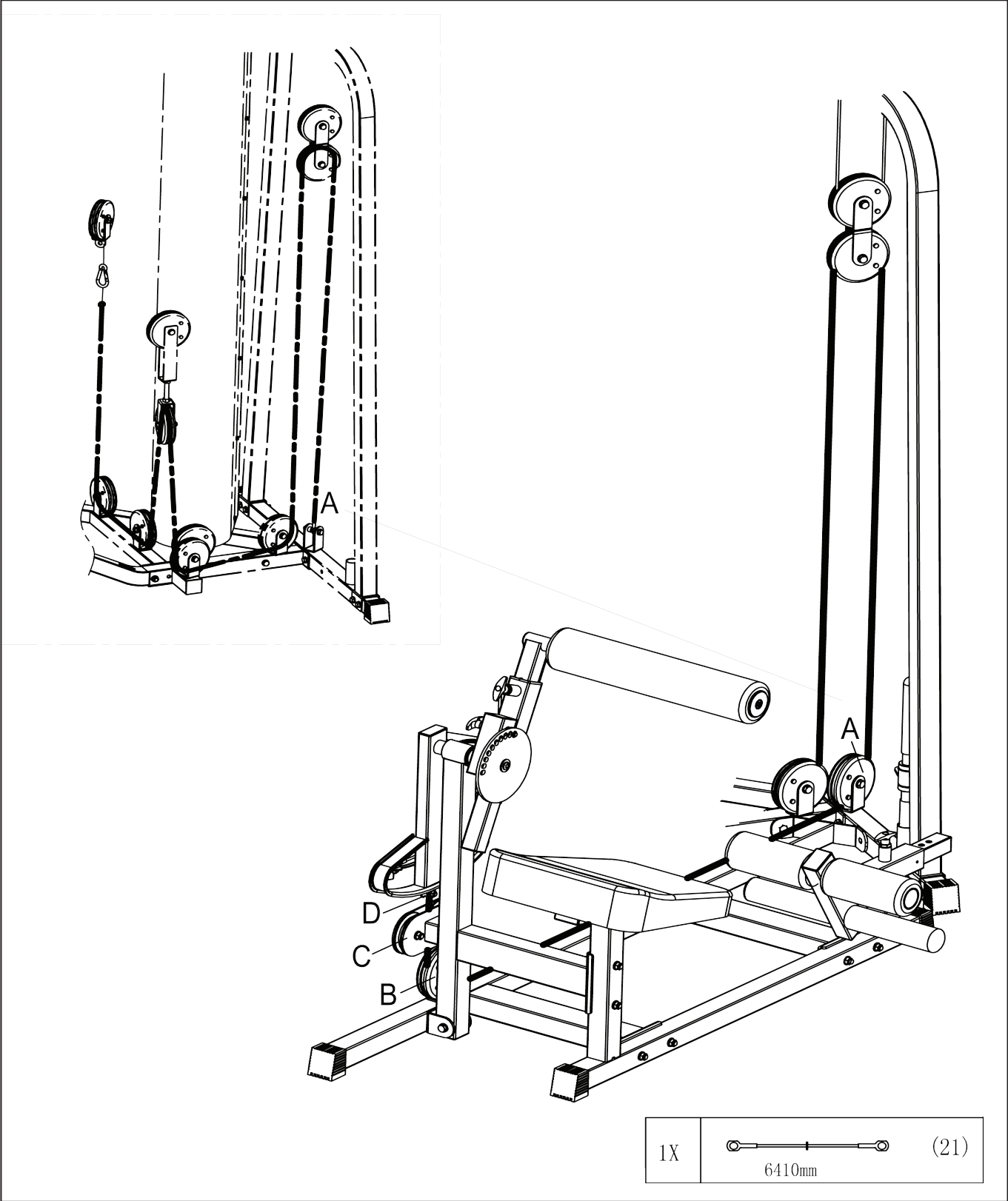


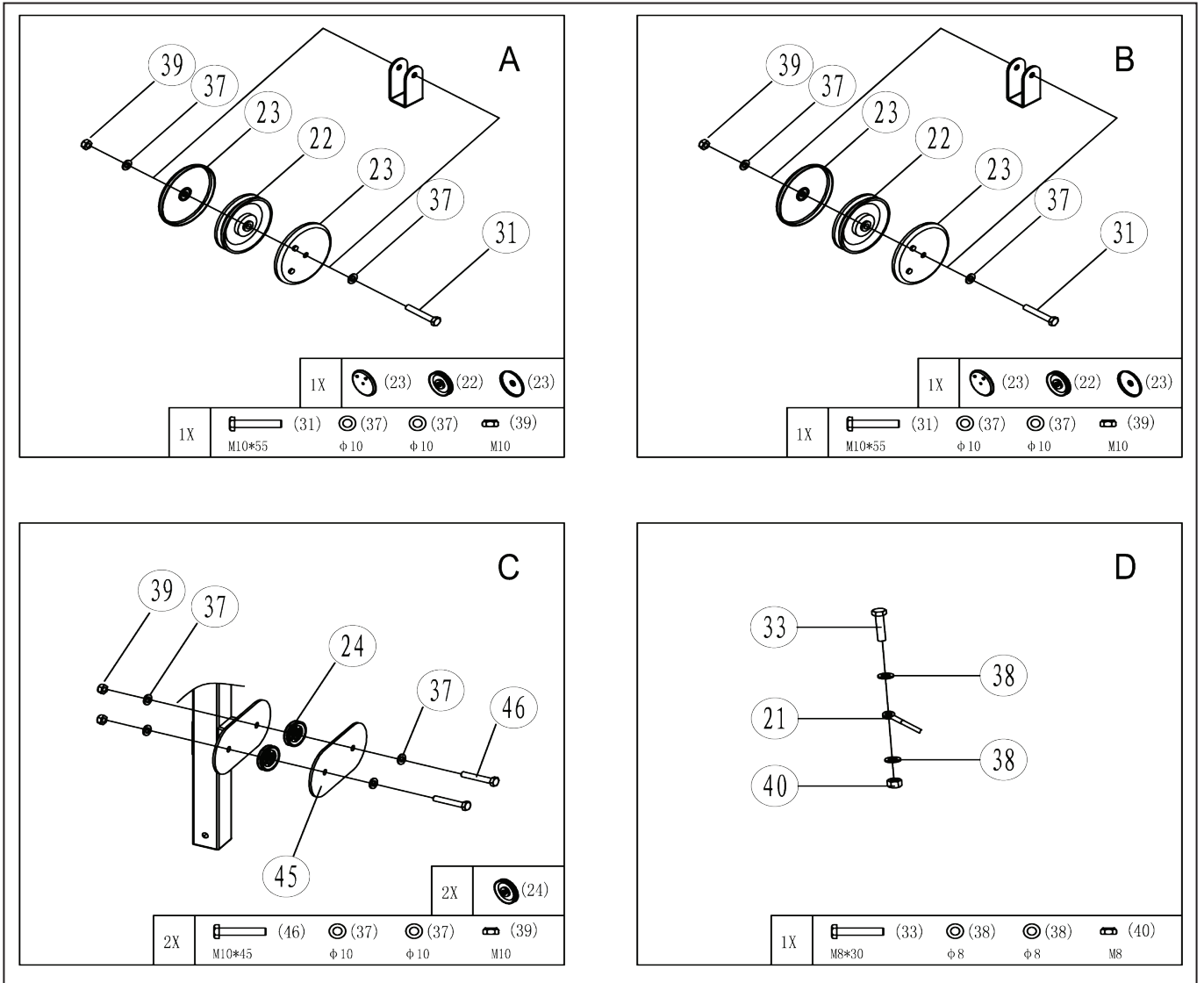
Schritt / Step 6





1X	 (10)	1X	 (35) M10*25	 (27)
----	--	----	--	--





Wartung

- Grundsätzlich bedarf das Gerät keiner Wartung
- Kontrollieren Sie regelmäßig alle Geräteteile und den festen Sitz aller Schrauben und Verbindungen
- Tauschen Sie defekte Teile über unseren Kundenservice sofort aus. Das Gerät darf dann bis zur Instandsetzung nicht verwendet werden.

Pflege

- Zur Reinigung verwenden Sie bitte nur ein feuchtes Tuch ohne scharfe Reinigungsmittel.
- Bauteile, welche mit Schweiß in Kontakt kommen, brauchen nur mit einem feuchten Tuch gereinigt werden.

Maintenance

- In principle, the equipment does not require maintenance.
- Regularly inspect all parts of the equipment and the secure seating of all screws and connections.
- Promptly replace any defective parts through our customer service. Until it is repaired, the equipment must not be used.

Care

- When cleaning, use only a moist cloth and avoid harsh cleaning agents.
- Components that come into contact with perspiration, need cleaning only with a damp cloth.

AUFWÄRMEN

Beginnen Sie Ihr Training bitte NIE, ohne sich vorher aufzuwärmen. Führen Sie jeweils fünf bis zehn Minuten lang vor dem Training Dehnungsübungen (Stretching) und Aufwärmätze (Übungen am Gerät mit niedrigem Gewicht und hoher Wiederholungszahl) durch, um Verletzungen zu vermeiden.

II) Wie sollten Sie trainieren

Für das Krafttraining gibt es mehrere Trainingsmethoden nach welchen Sie trainieren können. Hier soll nur die Methode der Kraftausdauer beschrieben werden, da Sie diese Methode zum Beginn Ihres Trainings verwenden sollten

- Beginnen Sie mit einem geringen Gewicht. Es empfiehlt sich mit 3 Sätzen à 20 Wiederholungen zu beginnen. Das Gewicht können Sie solange erhöhen, bis Sie im letzten Satz die 20 Wiederholungen nicht mehr schaffen.
- Zwischen den Sätzen sollten Sie eine Pause von 60 Sekunden einlegen.
- Sie sollten 2-3 mal die Woche trainieren.

Niemals Bauchübungen vergessen!

Warm up:

To avoid any injuries, please warm up properly before you start your exercise.

II) How to do the exercise

. There are many different kind to pump iron, but only the force endurance will be explained.

- Use a weight, which can be moved 3x20 repetitions. Increase the weight, till you don't reach the 20 repetitions in the last intervall.
- Break between each intervall should be 60s.
- It is enough to do the exercise 2-3times a week. If you want to do the exercise more often, please divide you training into upper body and lower body
- Don't forget your Ab's.

5.1 Übungsbilder



Bauchtrainer:

Ausgangsposition: Fixieren Sie Ihre Füße auf der Trittplatte und die Rolle auf Höhe der Brust mit den Unterarmen.

Endposition: Bewegen Sie den Oberkörper so weit wie möglich nach vorne.

Achtung: Je weiter sich die Rolle in der Ausgangsposition hinten befindet, desto intensiver ist die Bauchübung



5.1 Trainings photos



Ab training:

Start position: Put your feet on the foot plate plate. the roller is located in front of your chest and fixed with your underarms.

Endposition: Move your upper body as far as possible forward.

Attention: As more rear the roller is located in the starting position, as more intensive is the workout.



Rückentrainer:

Ausgangsposition: Fixieren Sie Ihre Füße auf der Trittplatte und die Rolle auf der Höhe der Schulterblätter.

Endposition: Bewegen Sie den Oberkörper max soweit nach hinten, dass er sich in Verlängerung der Bein befindet.

Achtung: Je weiter sich die Rolle in der Ausgangsposition in einer vorderen Position befindet, desto intensiver ist die Übung

Back training:

Start position: Put your feet on the foot plate plate. the roller is located at your scapula.

Endposition: Move your upper body as far as possible backward, till it is in a line with your legs.

Attention: As more front the roller is located in the starting position, as more intensive is the workout.

5.2 Verstellmöglichkeiten

5.2 Adjustments



Verstellung 1:

Durch Lösen der Verstellung, kann die Schaumstoffrolle in die entsprechende Position gebracht werden. Bei der Bauchübung empfiehlt sich eine Einstellung auf Brusthöhe, bei der Rückenübung auf Höhe der Schulterblätter. Um die Intensität zu verringern kann die Schaumstoffrolle in einer unteren Position fixiert werden, um die Intensität zu erhöhen, dann weiter oben. Der Pin muss wieder hörbar einrasten und durch Festdrehen fixiert werden.

Verstellung 2:

Durch Herausziehen der Verstellung, kann der Ausgangswinkel eingestellt werden. Der Ausgangswinkel sollte sich in einer für Sie komfortablen Position befinden. Je größer die Bewegungsamplitude ist, desto effektiver ist die Übung, d.h. für die Bauchübung wird die Schaumstoffrolle weiter hinten und für die Rückenübung weiter vorne fixiert. Der Pin muss wieder hörbar einrasten und durch Festdrehen fixiert werden.

Verstellung 3:

Durch Lösen der Verstellung, kann die Fußfixierung in die entsprechende Position gebracht werden, die Position sollte für Sie angenehm sein. Die Hüfte sollte sich auf gleicher Achse wie die Drehachse des Armes sein. Der Pin muss wieder hörbar einrasten und durch Festdrehen fixiert werden.

Adjustment 1:

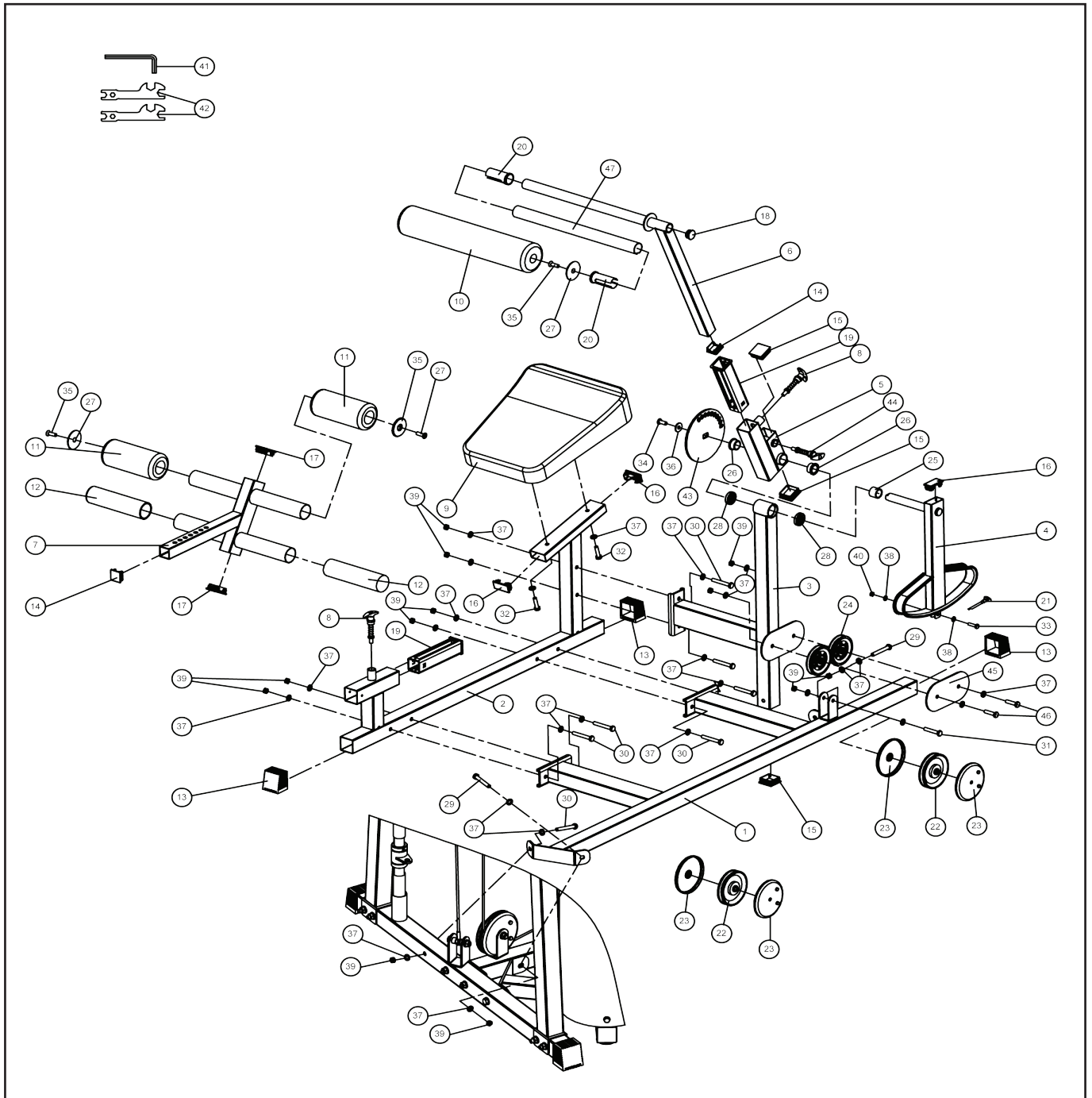
Release the adjustment and fix the foam roller in the correct position. for the Ab exercise it should be placed in front of your chest, for the back exercise it should be at your scapula. To increase the force, lift the roller up, to reduce the force, put it in a lower position. The pin need to go in with a click sound and finally secured it by twisting it.

Adjustment 2:

Pull out the pin and bring the arm with the roller in a comfortable starting position. As bigger the motion range is, as more effective is the exercise, means for the Ab exercise, move the foam roller more backward and for the back exercise more forward. The pin need to go in with a click sound and finally secured it by twisting it.

Adjustment 3:

Release the adjustment and fix the foot fixation in the correct position. the theoretical axle of the movable arm should go through your hip and the position of your legs should be comfortable. The pin need to go in with a click sound and finally secured it by twisting it.



7. Teileliste / Parts list

Position	Bezeichnung	Description	Abmessung/Dimension	Menge/Quantity
3941-1	Hauptrahmen,	Main frame		1
-2	Sitzrahmen	Seat frame		1
-3	Rahmen, senkrecht	Vertical frame		1
-4	Beweglicher Arm, unten	Lower movable arm		1
-5	Verbindungsrahmen	Connection tube		1
-6	Beweglicher Arm, oben	Upper movable arm		1
-7	Fußstütze	Leg fixation		1
-8	Pin	Pin		2
-9*	Sitzpolster	Seat cushion		1
-10*	Schaumstoffrolle	Foam roller		1
-11*	Schaumstoffrolle für Fußfixierung	Foam roller for legfixation		2
-12	Kunststoff für Fußfixierung	Grippad for leg fixation		2
-13	Kunststoffkappe	Footcap	50x50	3
-14	Kunststoffkappe	Endcap	38x38	2
-15	Kunststoffkappe	Endcap	50x50	3
-16	Kunststoffkappe	Endcap	60x30	3
-17	Kunststoffkappe	Endcap	60x40	2
-18	Kunststoffkappe	Endcap	Ø31,8	1
-19	Kunststoffhülse	Sleeve	50x50x2	4
-20	Kunststoffhülse	Sleeve	Ø31,8	2
-21	Seil	Cable	6410mm	1
-22	Rolle	Pulley	Ø117mm	2
-23	Rollenabdeckung	Pulley cover		4
-24	Rolle	Pulley		2
-25	Abstandshalter	Spacer		1
-26	Metallbuchse	Metal bushing		2
-27	Endkappe für schaumstoffrolle	Endcap for foam roller		3
-28	Kugellager	Ball bearing	61905ZZ	2
-29	Sechskantschraube	Hexhead screw	M10x75	2
-30	Sechskantschraube	Hexhead screw	M10x70	7
-31	Sechskantschraube	Hexhead screw	M10x55	1
-32	Sechskantschraube	Hexhead screw	M10x40	2
-33	Sechskantschraube	Hexhead screw	M8x30	1
-34	Linsenkopf Kreuzschlitzschraube	Flat cross head screw	M10x25	1
-35	Kreuzschlitzschraube	Cross head screw	M10x25	3
-36	Unterlegscheibe-1	Washer-1	Ø10	1
-37	Unterlegscheibe-2	Washer-2	Ø10	24
-38	Unterlegscheibe	Washer	Ø8	2
-39	Mutter, selbstsichernd	Safety nut	M10	11
-40	Mutter, selbstsichernd	Safety nut	M8	1
-41	Innensechskantschlüssel	Allen tool	6mm	1
-42	Gabelschlüssel	Tool		2
-43	Winkelscheibe	Angle selection plate		1
-44	T- Pin	T-Pin	Ø10	1
-45	Verbindungsplatte	Connection plate		1
-46	Sechskantschraube	Hexhead screw	M10x45	2
-47	Hülse	Sleeve		1

Bei den mit * versehenen Teilenummern handelt es sich um Verschleißteile, die einer natürlichen Abnutzung unterliegen und ggf. nach intensivem oder längerem Gebrauch ausgetauscht werden müssen. In diesem Falle wenden Sie sich bitte an den Finnlo – Kundenservice.

The part numbers with an * are wear and tear parts, which are subject to natural wear and which must be replaced after intensive or long-term use. In this case, please contact Finnlo Customer Service. You can request the parts and be charged for them.

8. Garantiebedingungen / Warranty (Germany only)

Für unsere Geräte leisten wir Garantie gemäß nachstehenden Bedingungen:

- 1) Wir beheben unentgeltlich nach Maßgabe der folgenden Bedingungen (Nummern 2-5) Schäden oder Mängel am Gerät, die nachweislich auf einem Fabrikationsfehler beruhen, wenn sie uns unverzüglich nach Feststellung und innerhalb von 36 Monaten nach Lieferung an den Endabnehmer gemeldet werden. Bei einem Schadensfall reichen Sie bitte eine Kopie ihres Kaufbeleges ein.

Die Garantie erstreckt sich nicht auf leicht zerbrechliche Teile, wie z. B. Glas oder Kunststoff. Eine Garantiepflicht wird nicht ausgelöst: durch geringfügige Abweichungen von der Soll- Beschaffenheit, die für Wert und Gebrauchstauglichkeit des Gerätes unerheblich sind, durch Schäden aus chemischen und elektrochemischen Einwirkungen, von Wasser sowie allgemein durch Schäden höherer Gewalt.
- 2) Die Garantieleistung erfolgt in der Weise, dass mangelhafte Teile nach unserer Wahl unentgeltlich instand gesetzt oder durch einwandfreie Teile ersetzt werden. Die Kosten für Material und Arbeitszeit werden von uns getragen. Instandsetzungen am Aufstellungsort können nicht verlangt werden. Der Kaufbeleg mit Kauf- und/ oder Lieferdatum ist vorzulegen. Ersetzte Teile gehen in unser Eigentum über.
- 3) Der Garantieanspruch erlischt, wenn Reparaturen oder Eingriffe von Personen vorgenommen werden, die hierzu von uns nicht ermächtigt sind oder wenn unsere Geräte mit Ergänzungs- oder Zubehörteilen versehen werden, die nicht auf unsere Geräte abgestimmt sind, ferner wenn das Gerät durch den Einfluss höherer Gewalt oder durch Umwelteinflüsse beschädigt oder zerstört ist, bei Schäden, die durch unsachgemäße Behandlung – insbesondere Nichtbeachtung der Betriebsanleitung – oder Wartung aufgetreten sind oder falls das Gerät mechanische Beschädigungen irgendwelcher Art aufweist. Der Kundendienst kann Sie nach telefonischer Rücksprache zur Reparatur bzw. zum Tausch von Teilen, welche Sie zugesandt bekommen, ermächtigen. In diesem Fall erlischt der Garantieanspruch selbstverständlich nicht.
- 4) Garantieleistungen bewirken weder eine Verlängerung der Garantiefrist noch setzen sie eine neue Garantiefrist in Lauf.
- 5) Weitergehende oder andere Ansprüche, insbesondere solche auf Ersatz außerhalb des Gerätes entstandener Schäden, sind – soweit eine Haftung nicht zwingend gesetzlich angeordnet ist – ausgeschlossen.
- 6) Unsere Garantiebedingungen, die Voraussetzungen und Umfang unserer Garantieleistungen beinhalten, lassen die vertraglichen Gewährleistungsverpflichtungen des Verkäufers unberührt.
- 7) Verschleißteile, welche in der Teileliste als diese ausgewiesen werden, unterliegen nicht den Garantiebedingungen.
- 8) Der Garantieanspruch erlischt bei nicht bestimmungsgemäßigem Gerbrauch, insbesondere in Fitness-Studios, Rehaeinrichtungen und Hotels.

**Importeur
Hammer Sport AG
Von Liebig Str. 21
89231 Neu-Ulm**



Um Ihnen optimal helfen zu können, halten Sie bitte **Artikel-Nummer, Seriennummer, Explosionszeichnung und Teileliste** bereit.

S E R V I C E - H O T L I N E

Tel.: 0731-97488- 62 oder -68

Fax: 0731-97488-64

Montag bis Donnerstag
Freitag

von **09.00 Uhr** bis **16.00 Uhr**
von **09.00 Uhr** bis **14.00 Uhr**

E-Mail: service@hammer.de



An
Hammer Sport AG
Abt. Kundendienst
Von-Liebig-Str. 21
89231 Neu-Ulm

Art.-Nr.:3941 Ab and Backtrainer für Autark 6600
Serien Nr.:

Ort: Datum:

Ersatzteilbestellung

(Bitte in Druckbuchstaben ausfüllen!)

Kaufdatum:

Gekauft bei Firma:

(Garantieansprüche nur in Verbindung mit einer Kopie des Kaufbeleges!)

Bitte liefern Sie mir folgende Ersatzteile (Bitte leserlich schreiben!):

Position	Bezeichnung	Stückzahl	Bestellgrund

Käufer:

.....
(Name, Vorname)
.....
(Strasse, Hausnr.)
.....
(PLZ, Wohnort)
.....
(Telefon, Fax)
.....
(E-Mail-Adresse)
.....

Lieferadresse: (wenn abweichend von Käuferadresse)

.....
(Firma)
.....
(Ansprechpartner)
.....
(Strasse, Hausnr.)
.....
(PLZ, Wohnort)
.....
(Telefon, Fax)
.....
(E-Mail-Adresse)
.....