

SCHWINN™

411/510e



Wichtige Sicherheitsanweisungen	3	Bedienung	25
Sicherheitswarnhinweis-Aufkleber/ Seriennummer	5	Auf- und Absteigen	25
Spezifikationen	6	Einschalten/Leerlaufmodus	25
Vor dem Geräteaufbau	6	Manuelles Programm (Quick Start)	26
Bauteile	7	Intervallprogramm	26
Schrauben	8	Challenge-Programme	26
Werkzeug	8	Anzeige der Trainingswerte ändern	28
Aufbau	9	Pause oder Stopp	28
Bewegen des Geräts	19	Zusammenfassungsmodus	28
Ausrichten des Geräts	19	Wartung	29
Funktionen	20	Zu wartende Teile	30
Funktionen der Konsole	21	Fehlerbehebung	32
Bluetooth®-fähiger Herzfrequenzbrustgurt	23		

Zur Überprüfung des Garantieanspruchs benötigen Sie den Kaufnachweis und folgende Angaben:

Seriennummer _____

Kaufdatum _____

Geräte, die in den USA und Kanada gekauft wurden: Hier registrieren Sie Ihre Produktgarantie: www.schwinnfitness.com/register. Oder rufen Sie unter 1 (800) 605–3369 an.

Geräte, die außerhalb der USA und Kanada gekauft wurden: Um Ihr Produkt für Garantieleistungen zu registrieren, wenden Sie sich an Ihren Fachhändler vor Ort.

Für ausführliche Informationen zur Produktgarantie sowie bei Fragen oder Problemen rund um Ihr Produkt wenden Sie sich an Ihren Händler vor Ort. Eine Händlerliste finden Sie hier: www.nautilusinternational.com

Nautilus, Inc., 5415 Centerpoint Parkway, Groveport, OH 43125 USA, www.NautilusInc.com - Kundendienst: Nordamerika (800) 605-3369, csnls@nautilus.com | außerhalb der USA oder Kanada www.nautilusinternational.com | Gedruckt in China | © 2018 Nautilus, Inc. | ® steht für in den USA eingetragene Marken. Diese Marken sind möglicherweise auch in anderen Ländern eingetragen oder auf andere Weise gesetzlich geschützt. Schwinn, das Schwinn Quality-Logo, Schwinn 411, Schwinn 510e, Schwinn Toolbox, Bowflex, Nautilus und Universal sind Marken im Besitz oder lizenziert von Nautilus, Inc. Google Play ist eine Marke von Google Inc. App Store ist eine Service-Marke von Apple Inc. Die Bluetooth® Wortmarke und die entsprechenden Logos sind eingetragene Marken der Bluetooth SIG, Inc. Jede Verwendung dieser Marken durch Nautilus, Inc. geschieht unter Lizenz.

ORIGINALHANDBUCH – NUR ENGLISCHSPRACHIGE VERSION

! Dieses Symbol weist auf eine möglicherweise gefährliche Situation hin, die zu schweren oder tödlichen Verletzungen führen kann.

Bitte beachten Sie folgende Warnhinweise:

! Lesen Sie alle Warnhinweise auf dem Gerät.

▲ GEFAHR Lesen Sie die Aufbauanleitungen sorgfältig durch und stellen Sie sicher, dass Sie sie verstanden haben. Lesen Sie das Handbuch vollständig durch. Bewahren Sie das Handbuch auf, um es bei Bedarf konsultieren zu können.

▲ GEFAHR Um das Risiko von Stromschlägen oder die unkontrollierte Nutzung des Geräts zu vermeiden, sollten Sie das Netzkabel des Geräts nach dem Training und vor der Reinigung stets aus der Wandsteckdose ziehen.

- Unbeteiligte Dritte und Kinder müssen während des Zusammenbaus des Geräts Abstand halten.
- Schließen Sie das Stromkabel erst an, wenn Sie dazu aufgefordert werden.
- Wenn der Netzstecker eingesteckt ist, sollte das Gerät niemals unbeaufsichtigt bleiben. Ziehen Sie den Netzstecker, wenn das Gerät nicht verwendet wird bzw. wenn Teile montiert oder demontiert werden.
- Untersuchen Sie das Gerät vor jeder Verwendung auf Schäden am Netzkabel sowie auf lose Teile oder Verschleißerscheinungen. Verwenden Sie es nicht, falls Sie solche Teile finden. Für Geräte, die in den USA oder Kanada gekauft wurden, wenden Sie sich für Reparaturen an den Kundendienst. Für Geräte, die außerhalb der USA oder Kanada gekauft wurden, wenden Sie sich für Reparaturen an Ihren Händler vor Ort.
- Achten Sie darauf, dass keine Gegenstände in Öffnungen des Geräts gelangen.
- Bauen Sie das Gerät nicht im Freien oder in feuchter Umgebung auf.
- Stellen Sie sicher, dass das Gerät an einem geeigneten Platz zusammengebaut wird, wo es keinen Durchgangsverkehr und keine unbeteiligten Dritte gibt.
- Einige Bauteile des Geräts sind schwer und/oder sperrig. Der Aufbau dieser Teile muss mithilfe einer zweiten Person erfolgen. Führen Sie Schritte, bei denen schwere oder sperrige Teile gehoben oder bewegt werden müssen, nicht alleine durch.
- Montieren Sie das Gerät nur auf einer stabilen, ebenen und horizontalen Fläche.
- Versuchen Sie nicht, das Design oder die Funktionalität des Geräts zu ändern. Dies könnte die Sicherheit des Geräts beeinträchtigen und führt zum Erlöschen der Garantie.
- Wenn Ersatzteile benötigt werden, verwenden Sie nur Originalersatzteile und Schrauben von Nautilus. Wenn keine Originalersatzteile verwendet werden, besteht für den Benutzer ein Risiko. Außerdem kann der korrekte Betrieb des Geräts beeinträchtigt werden und die Garantie erlöschen.
- Nehmen Sie das Gerät erst in Betrieb, wenn es vollständig aufgebaut und die korrekte Funktionsfähigkeit in Übereinstimmung mit dem Handbuch überprüft wurde.
- Benutzen Sie dieses Gerät nur für den in diesem Handbuch beschriebenen Verwendungszweck. Verwenden Sie nur vom Hersteller empfohlene Zusatzkomponenten.
- Führen Sie alle Montageschritte in der angegebenen Reihenfolge durch. Eine fehlerhafte Montage kann Verletzungen zur Folge haben.
- Schließen Sie dieses Gerät an eine korrekt geerdete Steckdose an.
- Halten Sie das Netzteil von Heizquellen und heißen Flächen fern.
- Verwenden Sie das Gerät nicht in Räumen, in denen Aerosole eingesetzt werden.
- Silikonschmiermittel sind nicht für den Verzehr geeignet. Bewahren Sie es außerhalb der Reichweite von Kindern auf. An einem sicheren Ort aufbewahren.
- BEWAHREN SIE DIESE ANLEITUNG AUF!

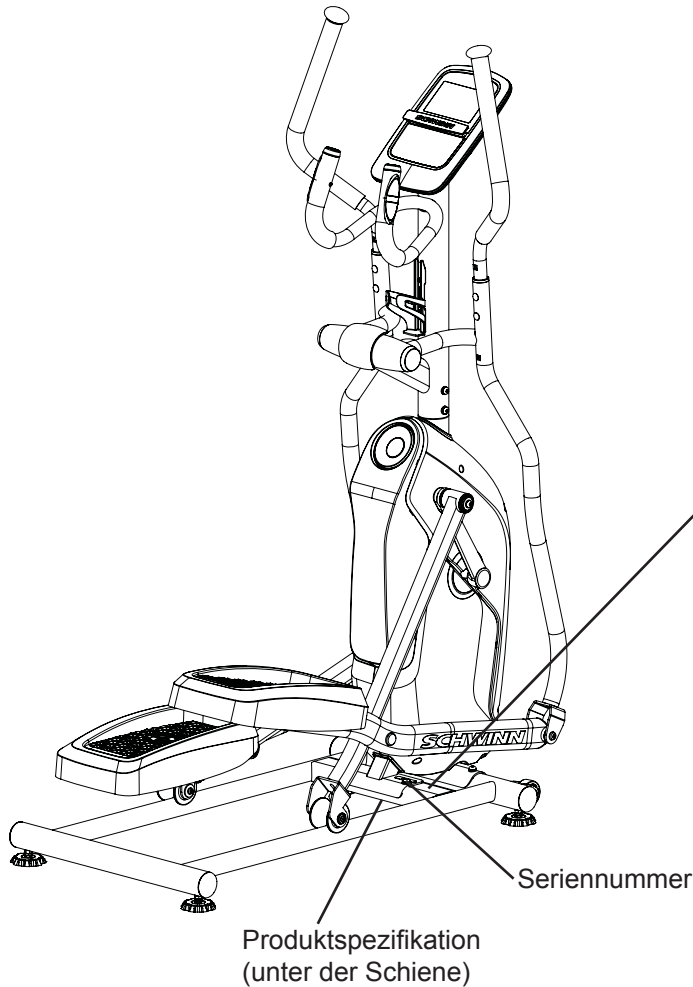
 **Dieses Symbol weist auf eine möglicherweise gefährliche Situation hin, die zu schweren oder tödlichen Verletzungen führen kann.**

Beachten Sie vor der Verwendung dieses Geräts folgende Warnungen:

 **Lesen Sie das Handbuch vollständig durch. Bewahren Sie das Handbuch auf, um es bei Bedarf konsultieren zu können.**

Lesen Sie alle Warnhinweise auf dem Gerät. Wenn sich ein Warnaufkleber löst, unleserlich wird oder entfernt wurde, Ersetzen Sie ihn. Für Geräte, die in den USA oder Kanada gekauft wurden, erhalten Sie Ersatzaufkleber beim Kundendienst. Für Geräte, die außerhalb der USA oder Kanada gekauft wurden, erhalten Sie Ersatzaufkleber bei Ihrem Händler vor Ort.

- Kinder dürfen sich nicht auf dem Gerät oder in der Nähe des Geräts aufhalten. Bewegliche Teile und andere Gerätekomponenten stellen eine Gefahr für Kinder dar.
- Das Gerät ist nicht für die Verwendung durch Personen unter 14 Jahren geeignet.
- Vor Beginn des Trainings sollten Sie Ihren Hausarzt konsultieren. Beenden Sie das Training sofort, wenn Sie Schmerzen oder ein Engegefühl im Brustkorb, Atemnot oder Schwindelanfälle verspüren. Konsultieren Sie Ihren Arzt, bevor Sie wieder mit dem Gerät trainieren. Die vom Computer berechneten oder gemessenen Werte dienen nur als Bezugsgrößen.
- Prüfen Sie das Gerät vor jeder Verwendung auf lose Teile oder Verschleißerscheinungen. Prüfen Sie regelmäßig die Pedale und Tretkurbeln. Verwenden Sie es nicht, falls Sie solche Teile finden. Für Geräte, die in den USA oder Kanada gekauft wurden, wenden Sie sich für Reparaturen an den Kundendienst. Für Geräte, die außerhalb der USA oder Kanada gekauft wurden, wenden Sie sich für Reparaturen an Ihren Händler vor Ort.
- Dieses Gerät sollte nur mit dem mitgelieferten Netzteil oder einem Ersatznetzteil von Nautilus, Inc. betrieben werden.
- Maximales Benutzergewicht: 136 kg. Sie dürfen das Gerät nicht verwenden, wenn Sie mehr wiegen.
- Dieses Gerät ist nur für die Nutzung im Heimbereich freigegeben.
- Tragen Sie keine weite Kleidung oder Schmuck. Dieses Gerät enthält bewegliche Teile. Greifen Sie nicht mit Fingern oder anderen Gegenständen in sich bewegende Teile des Trainingsgeräts.
- Montieren und verwenden Sie das Gerät nur auf einer stabilen, ebenen und horizontalen Fläche.
- Die Pedale müssen ruhig stehen, bevor Sie aufsteigen. Seien Sie beim Auf- und Absteigen sehr vorsichtig.
- Ziehen Sie vor Wartungs- und Servicearbeiten am Gerät das Stromkabel aus dem Stecker.
- Betreiben Sie das Gerät nicht im Außenbereich oder in feuchter Umgebung.
- Halten Sie einen Bereich von 0,6 m zu jeder Seite des Geräts frei. Dies ist der empfohlene Sicherheitsabstand für einen ungehinderten Zugang zum Gerät, einen ungehinderten Bewegungsraum um das Gerät herum sowie für einen Notabstieg vom Gerät. Innerhalb dieses Bereichs dürfen sich während des Trainings keine weiteren Personen aufhalten.
- Überanstrengen Sie sich beim Training nicht. Verwenden Sie das Gerät nur wie im Handbuch beschrieben.
- Befestigen Sie alle Positionskomponenten korrekt und sicher. Stellen Sie sicher, dass die Einstellkomponenten den Benutzer nicht verletzen können.
- Halten Sie die Pedale sauber und trocken.
- Das Training auf diesem Gerät erfordert Koordination und Gleichgewicht. Machen Sie sich immer bewusst, dass es während des Trainings zu Geschwindigkeits- und Widerstandsänderungen kommen kann. Bereiten Sie sich darauf vor, um nicht das Gleichgewicht zu verlieren und sich zu verletzen.
- Wenn der Netzstecker eingesteckt ist, sollte das Gerät niemals unbeaufsichtigt bleiben. Ziehen Sie den Netzstecker, wenn das Gerät nicht verwendet wird bzw. wenn Teile montiert oder demontiert werden.
- Benutzen Sie dieses Gerät nur für den in diesem Handbuch beschriebenen Verwendungszweck. Verwenden Sie nur vom Hersteller empfohlene Zusatzkomponenten.
- Dieses Gerät ist nicht zur Verwendung durch Personen mit eingeschränkten körperlichen, sensorischen oder geistigen Fähigkeiten oder mit fehlenden Kenntnissen gedacht – es sei denn, diese Personen haben von einer Person, die für ihre Sicherheit verantwortlich ist, Anweisungen für den Gebrauch des Geräts erhalten oder werden von dieser beaufsichtigt. Lassen Sie Kinder unter 14 Jahren nicht in die Nähe des Geräts.
- Kinder sollten beaufsichtigt werden, um sicherzustellen, dass sie nicht mit dem Gerät spielen.



WARNUNG!

- Der unsachgemäße Umgang mit dem Gerät kann zu schweren oder tödlichen Verletzungen führen.
- Lassen Sie keine Kinder oder Tiere in die Nähe des Geräts.
- Lesen und beachten Sie alle Warnhinweise auf dem Gerät.
- Weitere Warnungen und Sicherheitshinweise finden Sie im Benutzerhandbuch.
- Die angezeigte Herzfrequenz ist ein Näherungswert und sollte nur als Referenz dienen.
- Das Gerät ist nicht für die Verwendung durch Personen unter 14 Jahren geeignet.
- Das maximale Benutzergewicht für dieses Gerät beträgt 136 kg.
- Dieses Gerät ist nur für die Nutzung im Heimbereich freigegeben.
- Wenden Sie sich zunächst an einen Arzt, bevor Sie mit dem Training beginnen.

(Aufkleber nur in den Sprachen Englisch und Französisch (Kanada))

FCC-Konformität

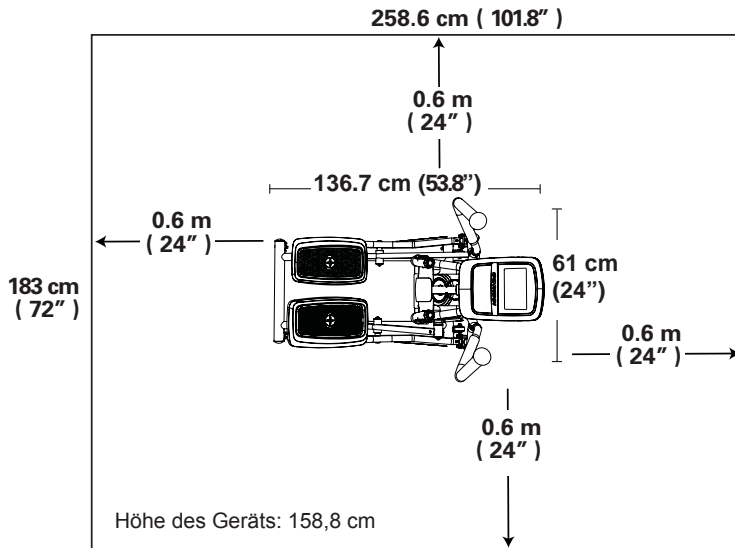
! Änderungen oder Modifikationen, die nicht ausdrücklich von der für die Einhaltung der Bestimmungen verantwortlichen Stelle genehmigt wurden, können zu einem Entzug der Betriebserlaubnis für den Benutzer führen.

Das Gerät und die Stromversorgung entsprechen Teil 15 der FCC-Bestimmungen. Der Betrieb unterliegt den folgenden beiden Bedingungen: (1) Dieses Gerät darf keine Funkstörungen verursachen (2) Dieses Gerät muss alle Funkstörungen empfangen, einschließlich Funkstörungen, die einen unerwünschten Betrieb zur Folge haben.

Hinweis: Dieses Gerät und die Stromversorgung wurden getestet und entsprechen den Bestimmungen für digitale Geräte der Klasse B, entsprechend Teil 15 der FCC-Bestimmungen. Diese Bestimmungen regeln den Schutz gegen Funkstörungen bei Montage im Wohnbereich. Dieses Gerät kann Funkstrahlung erzeugen, verwenden und abstrahlen und dies kann, falls die Montage nicht entsprechend der Anweisungen erfolgt, Funkstörungen zur Folge haben.

Es kann jedoch nicht garantiert werden, dass solche Störungen bei einer korrekten Montage nicht auftreten. Erzeugt dieses Gerät nicht tolerierbare Störungen beim Radio- und Fernsehempfang (um dies festzustellen, schalten Sie das Gerät aus und wieder ein), können Sie die Störung durch eine oder mehrere der folgenden Maßnahmen beheben:

- Richten Sie die Empfangsantenne neu aus.
- Vergrößern Sie den Abstand zwischen Gerät und Empfänger.
- Schließen Sie das Gerät nicht an denselben Stromkreis an wie den Empfänger.
- Wenden Sie sich an Ihren Händler oder an einen erfahrenen Radio-/TV-Techniker.



Maximalgewicht des Benutzers: 136 kg
Maximale Pedalhöhe: 43,2 cm
Gerätgewicht: 45,4 kg

Aufstellfläche gesamt: 8180,1 cm²

Stromversorgung:

Eingangsspannung: 100-240 V AC, 50/-60Hz, 0,4 A
Ausgangsspannung: 9V DC, 1.5A

Speichermaße: 109,2 cm (43") L x 61 cm (24") W x 158,8 cm (62,5") H



Dieses Gerät DARF NICHT im Müll entsorgt werden. Dieses Produkt muss recycelt werden. Entsorgen Sie dieses Gerät gemäß den Bestimmungen in Ihrer Region. Informieren Sie sich hierfür bei einem Entsorgungszentrum in Ihrer Nähe.

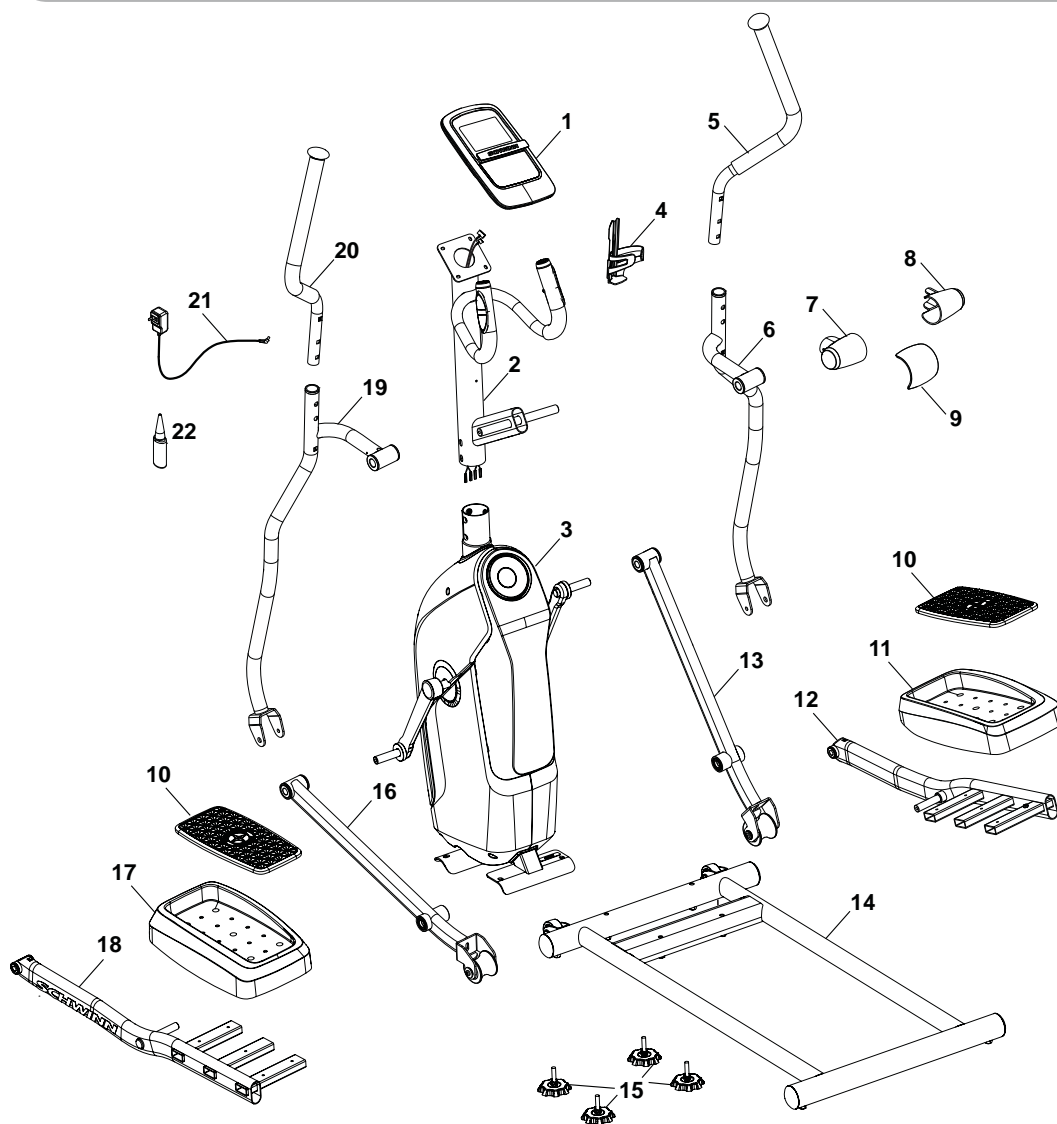
Vor dem Geräteaufbau

Wählen Sie den Ort, an dem das Gerät aufgestellt und betrieben werden soll. Für einen sicheren Betrieb muss das Gerät auf einer stabilen, ebenen Fläche aufgestellt werden. Der Trainingsbereich muss mindestens 183 cm x 258,6 cm betragen. Achten Sie auf eine angemessene Raumhöhe, bei der die Körpergröße und die maximale Pedalhöhe berücksichtigt wird.

Montagetipps

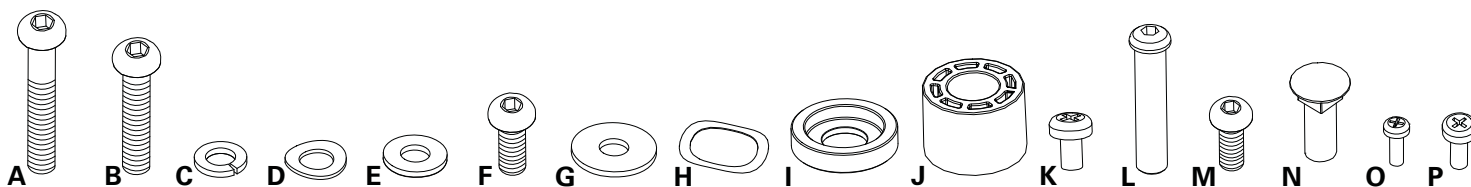
Befolgen Sie beim Aufbau des Geräts die folgenden grundlegenden Punkte:

- Lesen und verstehen Sie vor der Montage den Abschnitt "Wichtige Sicherheitshinweise".
- Legen Sie die für die einzelnen Montageschritte erforderlichen Teile bereit.
- Verwenden Sie die empfohlenen Schraubenschlüssel. Sofern nicht anders angegeben, drehen Sie Schrauben und Muttern nach rechts (im Uhrzeigersinn), um sie anzuziehen, und nach links (gegen den Uhrzeigersinn), um sie zu lösen.
- Blicken Sie beim Zusammenschrauben zweier Bauteile durch die Bohrungen, um den Sitz der Bauteile zu kontrollieren und ein Verkanten der Schrauben zu vermeiden.
- Die Montage muss durch zwei Personen erfolgen.



Zur Erleichterung des Aufbaus sind alle rechten Bauteile mit R und alle linken Bauteile mit L gekennzeichnet.

Artikel	Menge	Bezeichnung	Artikel	Menge	Bezeichnung
1	1	Konsole	12	1	Rechte Pedalkurbel
2	1	Konsolenstange	13	1	Rechter Fuß
3	1	Rahmen	14	1	Schiene
4	1	Flaschenhalter	15	4	Nivellierer
5	1	Rechte obere Griffstange	16	1	Linker Fuß
6	1	Rechte untere Griffstange	17	1	Fußpolster links
7	1	Linke Griffstangenverkleidung	18	1	Linke Pedalkurbel
8	1	Rechte Griffstangenverkleidung	19	1	Linke untere Griffstange
9	1	Gelenkblende	20	1	Linke obere Griffstange
10	2	Fußpolstereinsatz	21	1	Netzteil
11	1	Fußpolster rechts	22	1	Silikonschmiermittel (Flasche)



Artikel	Menge	Bezeichnung	Artikel	Menge	Bezeichnung
A	2	Halbrund-Sechskantschraube M8 X 70	I	2	Abstandshalter, Kurbelarm
B	2	Halbrund-Sechskantschraube M8x55	J	2	Abstandshalter, Handgriff
C	18	Sperrscheibe, M8	K	10	Kreuzschlitzschraube M6x10
D	8	Spannscheibe, M8	L	2	Schraube mit Innengewinde
E	2	Unterlegscheibe, M8	M	4	Halbrund-Sechskantschraube M6 X 12
F	14	Halbrund-Sechskantschraube M8 x 20	N	4	Schlossschraube
G	8	Breite Unterlegscheibe M8	O	2	Kreuzschlitzschraube M4x10
H	6	Wellenscheibe, 19,2x25,5 mm	P	2	Kreuzschlitzschraube M5 x 14

Hinweis: Bestimmte Schrauben auf der Schraubenkarte dienen als Ersatzschrauben. Daher bleiben nach der korrekten Montage des Geräts einige Schrauben übrig.

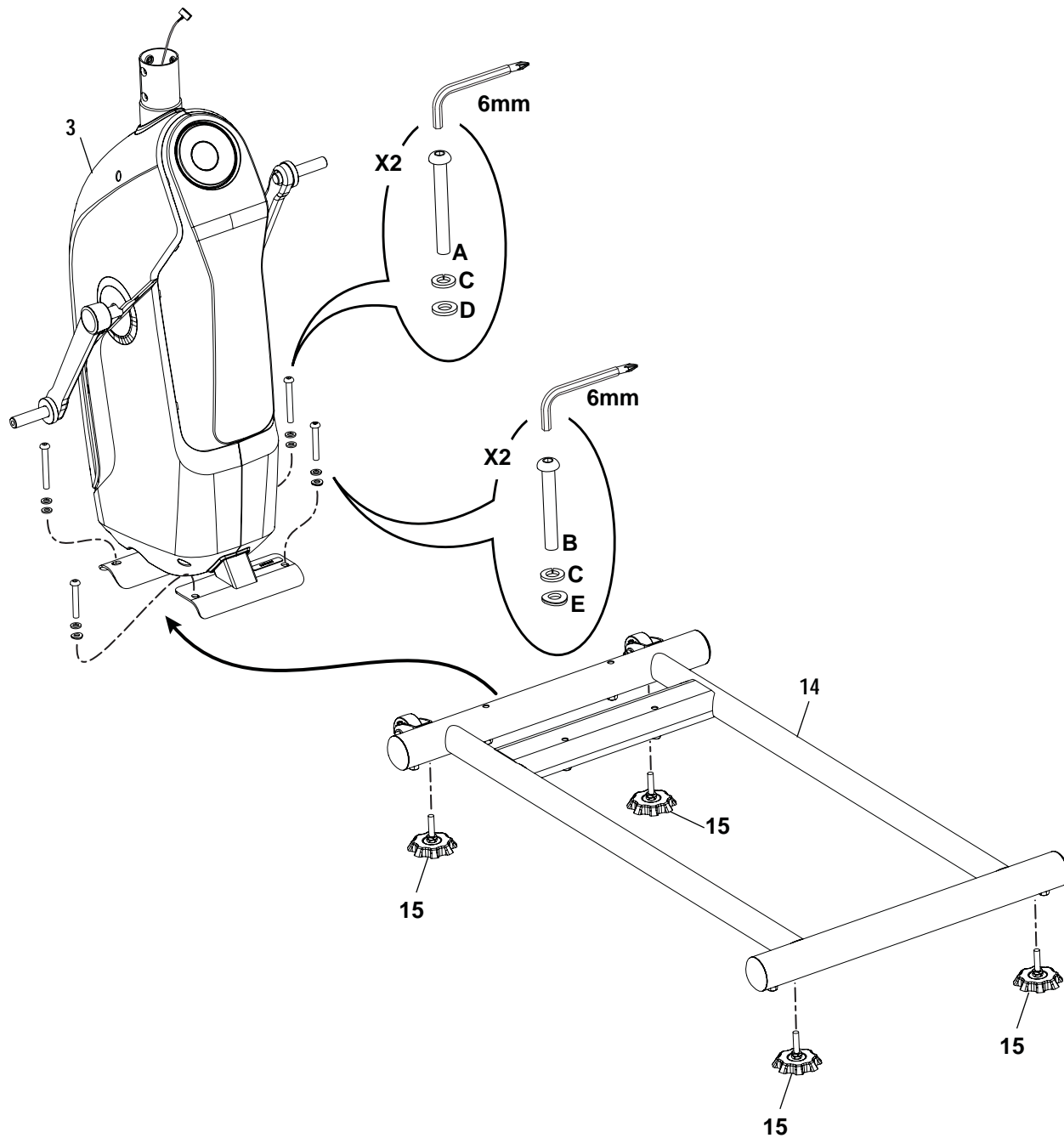
Werkzeug

Mitgeliefert



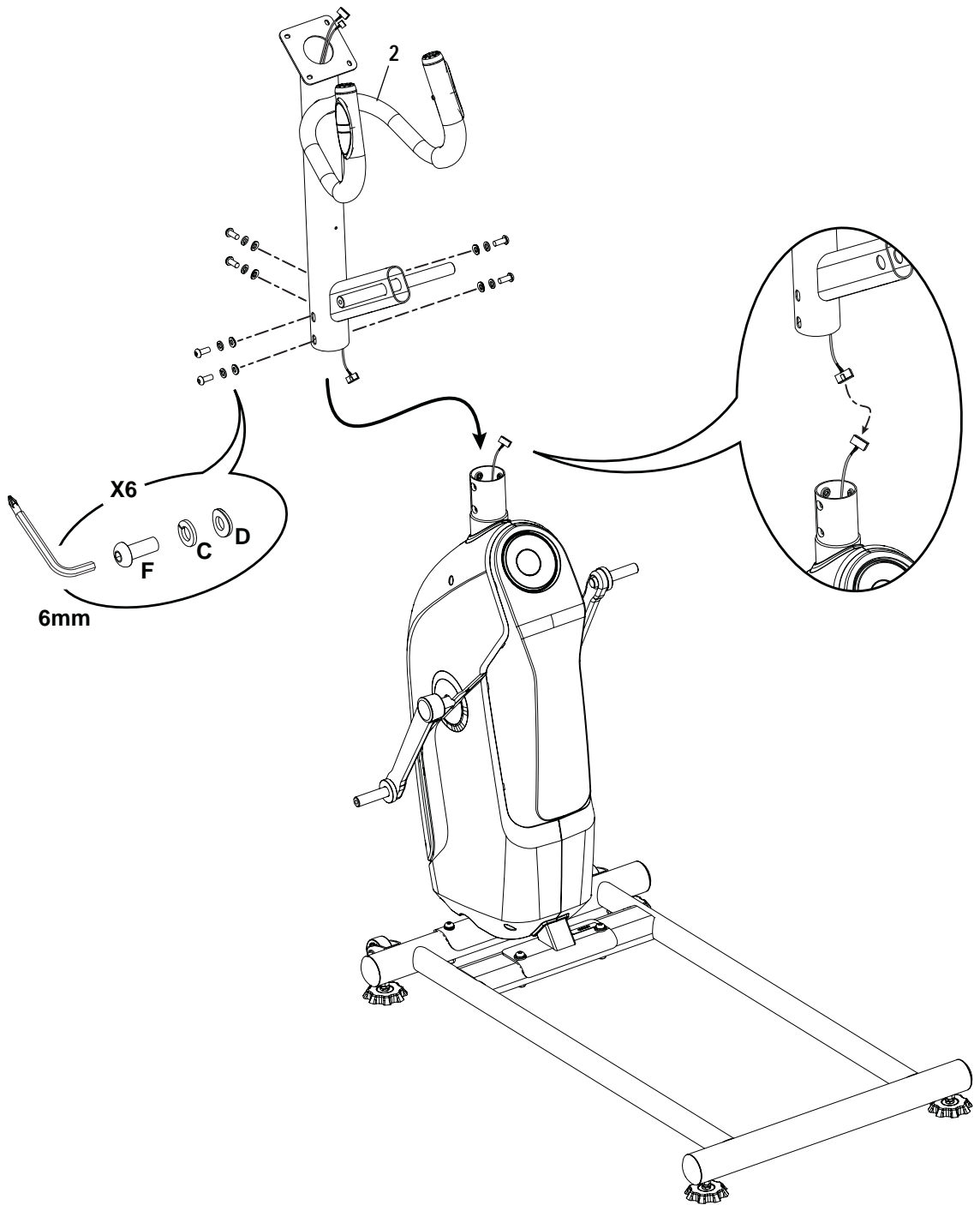
#2
4 mm
(2) 6 mm

1. Schiene am Rahmen befestigen

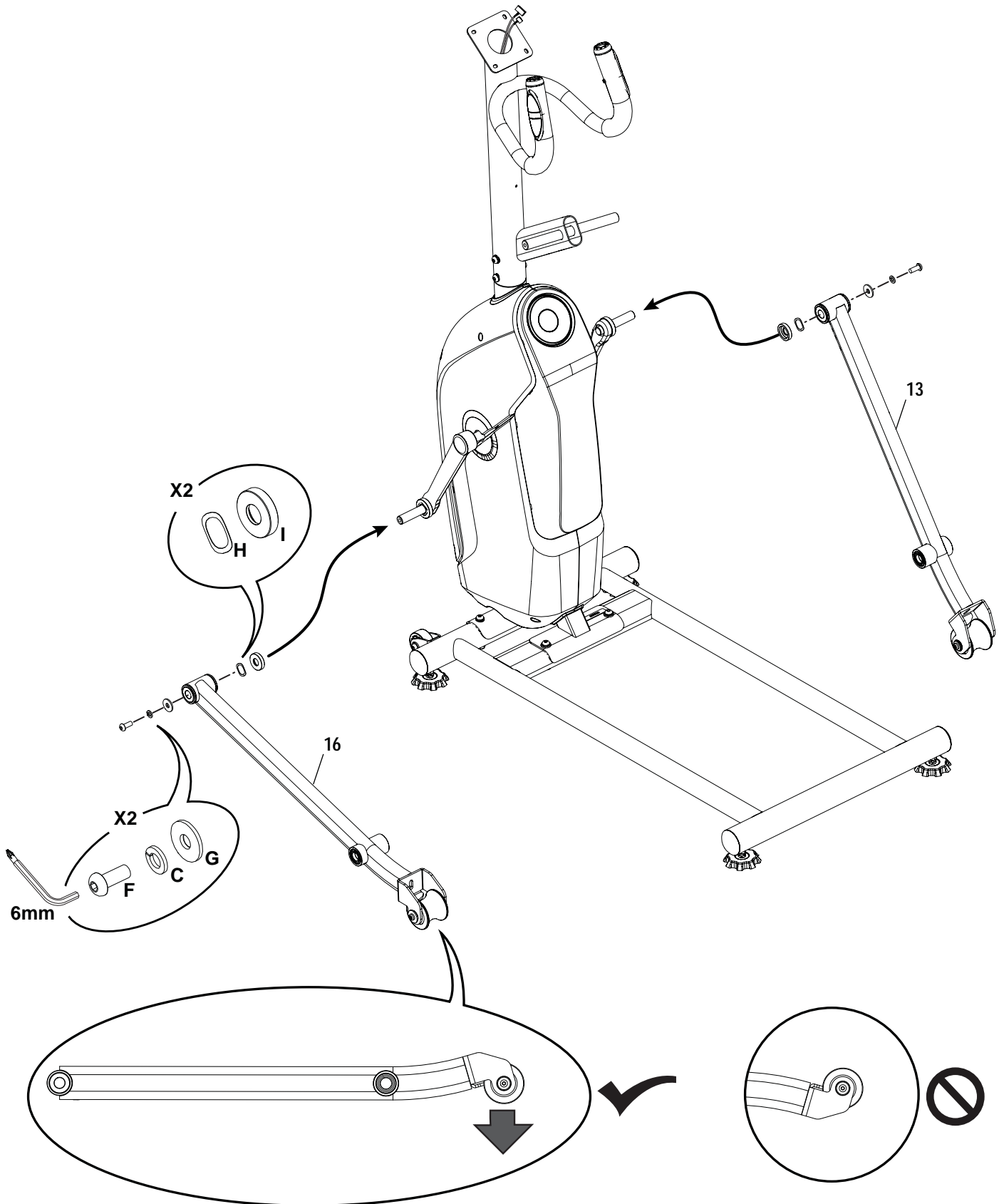


2. Kabel verbinden und Konsole am Rahmen befestigen

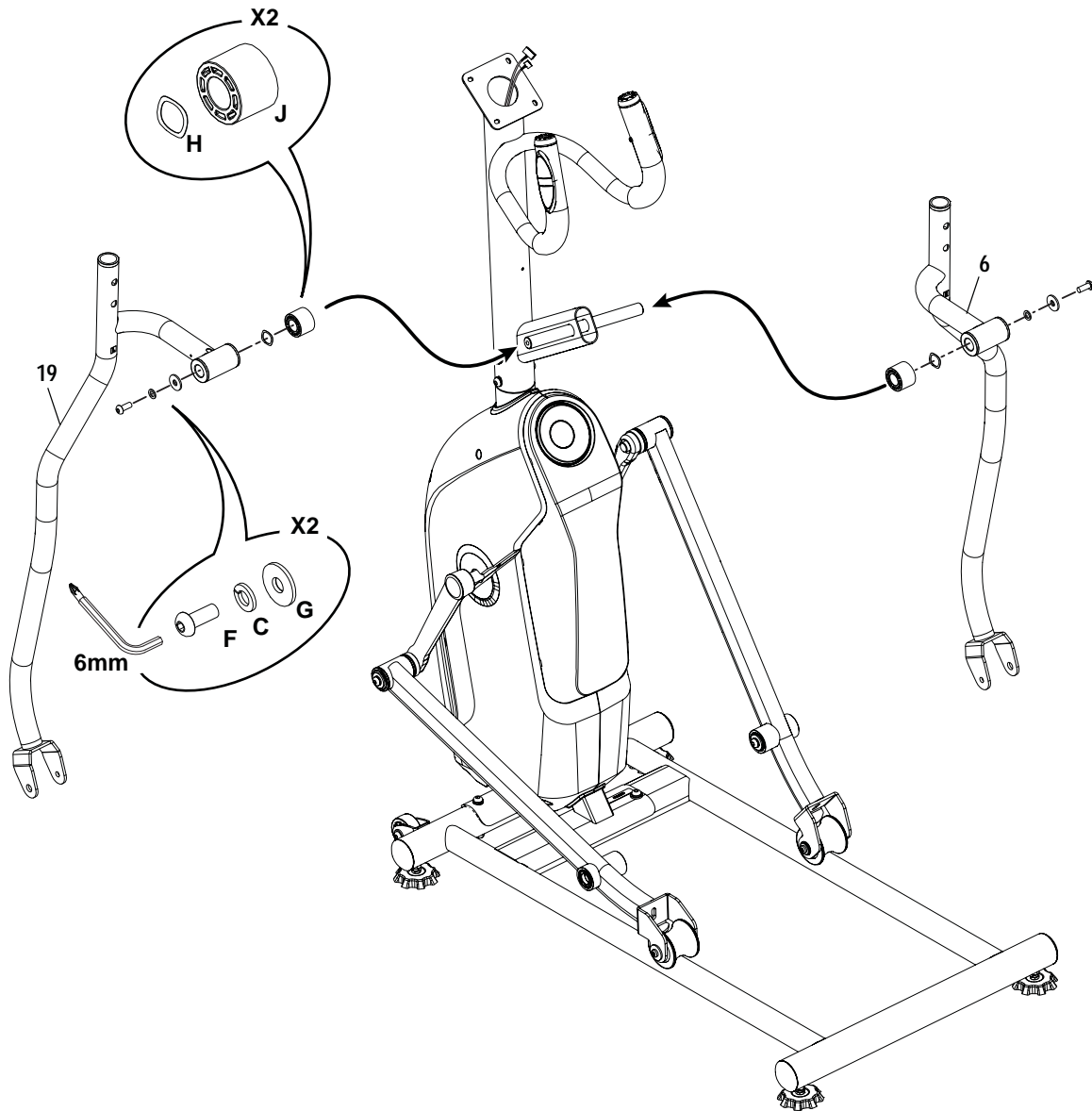
HINWEIS: Das Konsolenkabel darf nicht geknickt werden.



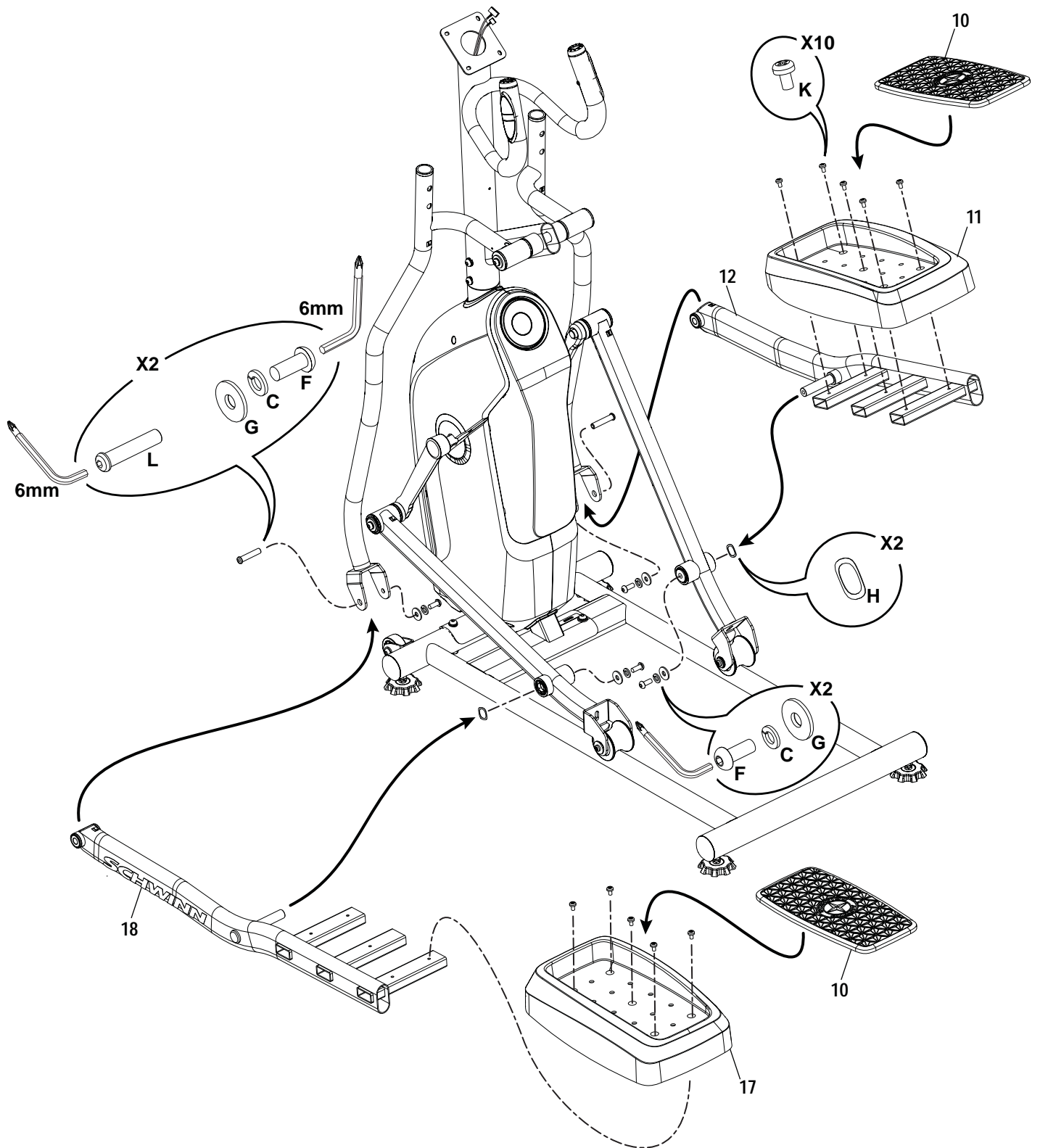
3. FüÙe am Rahmen befestigen



4. Drehlager des Bewegungsarms und untere Griffstangen am Rahmen befestigen

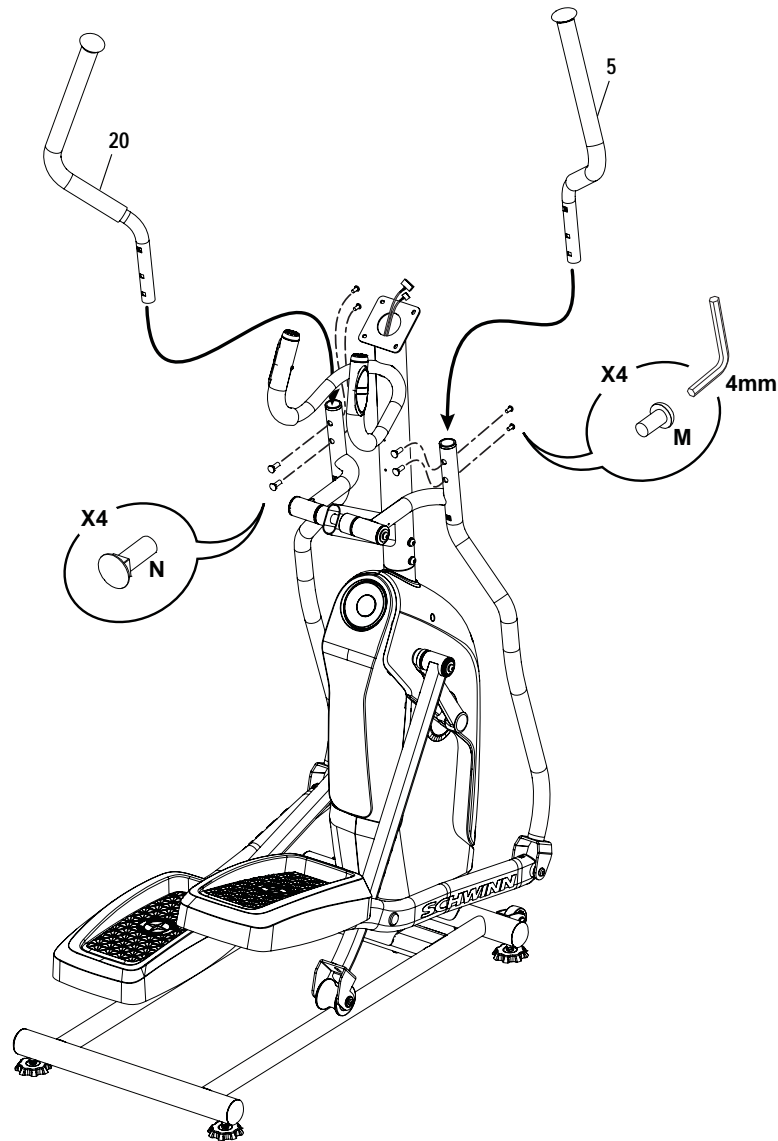


5. Pedale am Rahmen befestigen

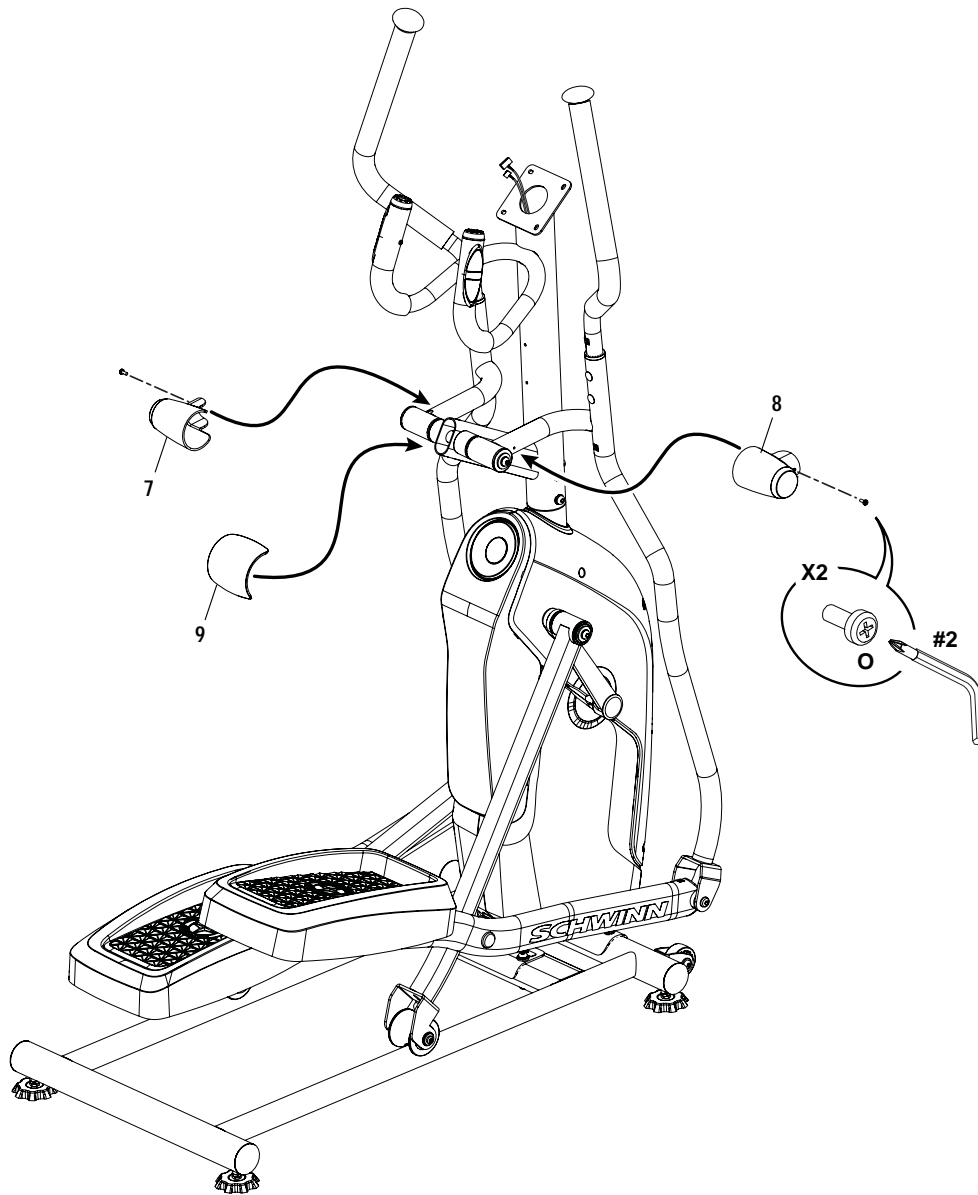


6. Obere Griffstangen am Rahmen befestigen

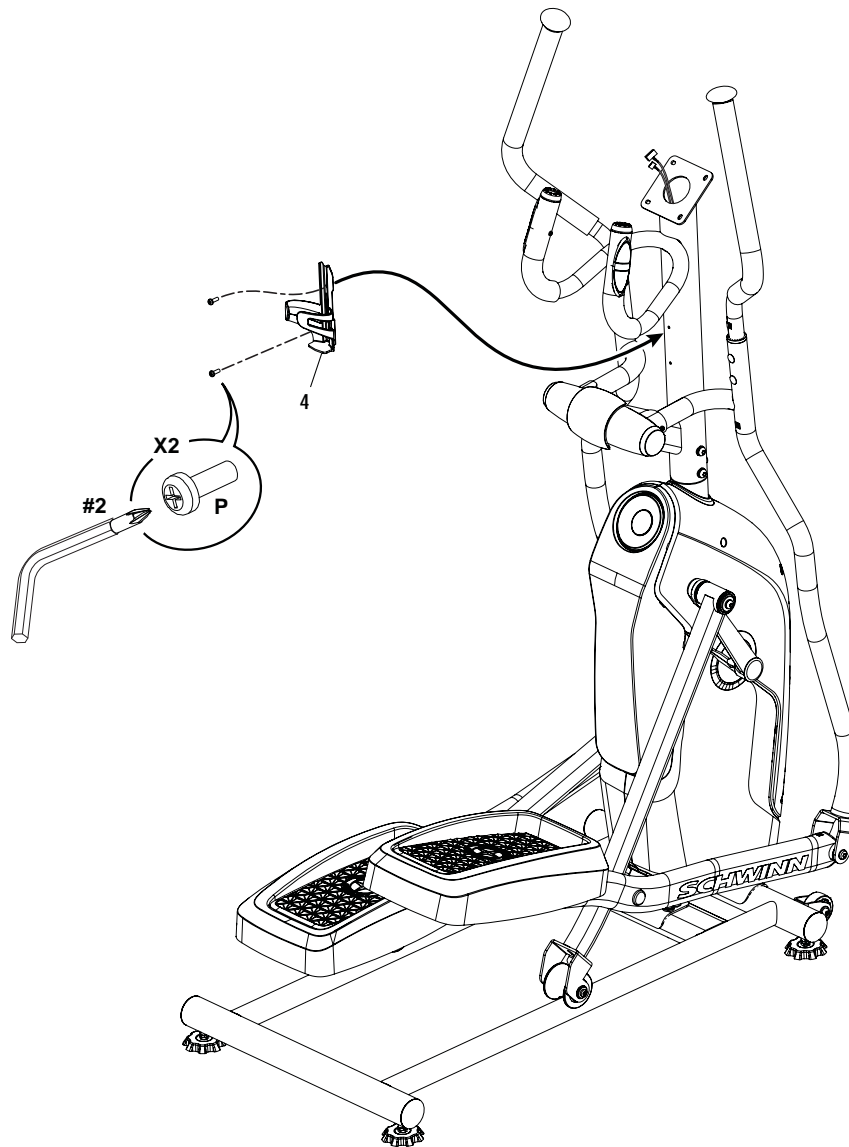
 Stellen Sie vor dem Training sicher, dass die oberen Griffstangen sicher befestigt sind.



7. Gelenkblende und Griffabdeckungen am Rahmen befestigen



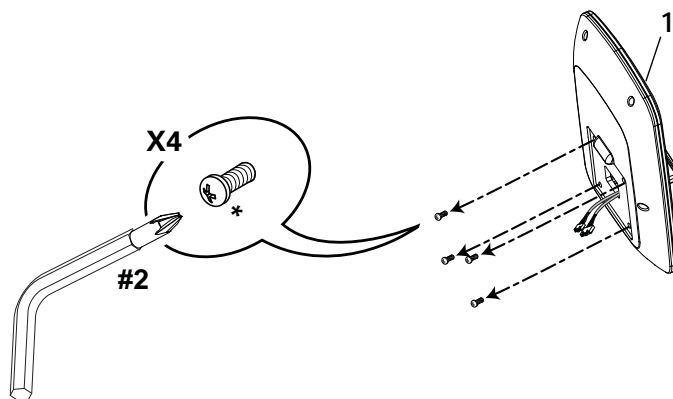
8. Wasserflaschenhalter am Rahmen befestigen



9. Schrauben aus der Konsole entfernen

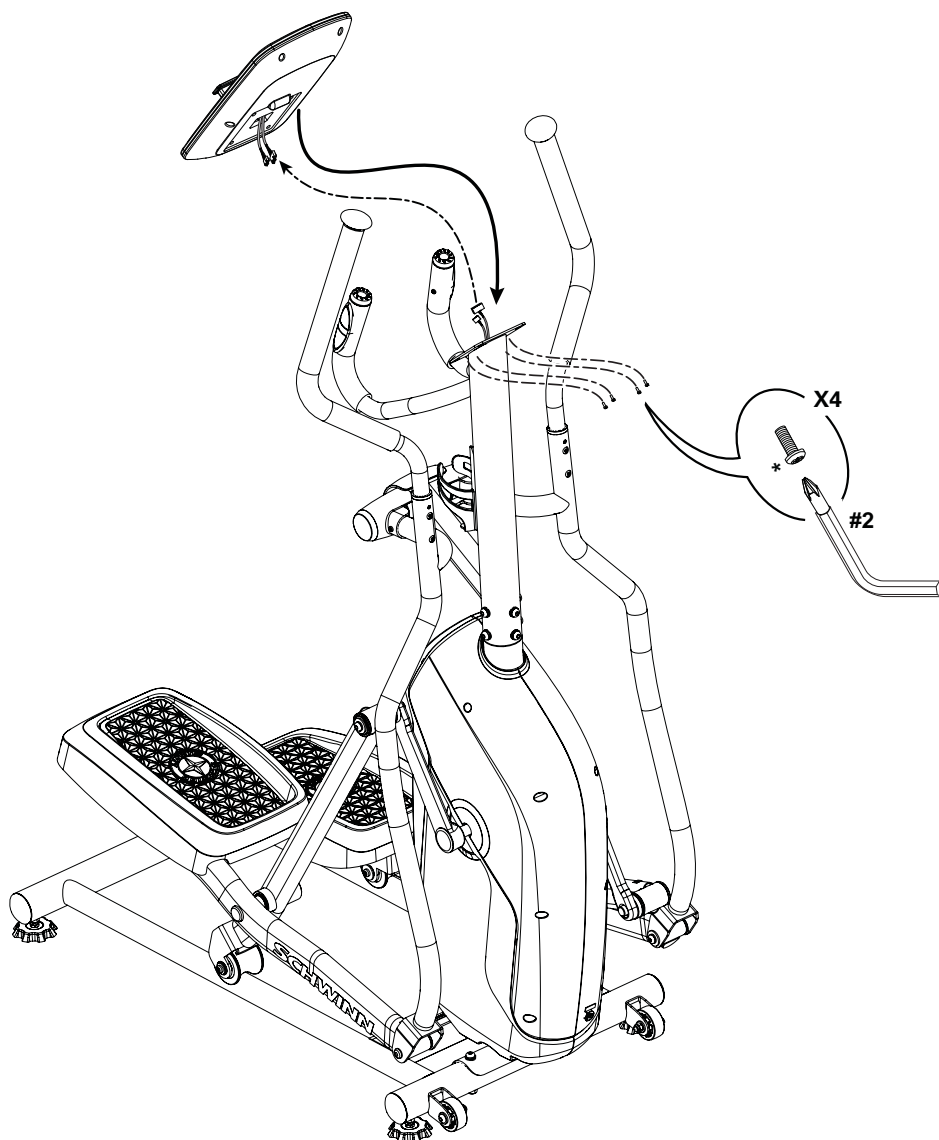
HINWEIS: Das Kabel darf nicht geknickt werden.

Hinweis: Schrauben sind vormontiert und befinden sich nicht auf der Schraubenkarte. *



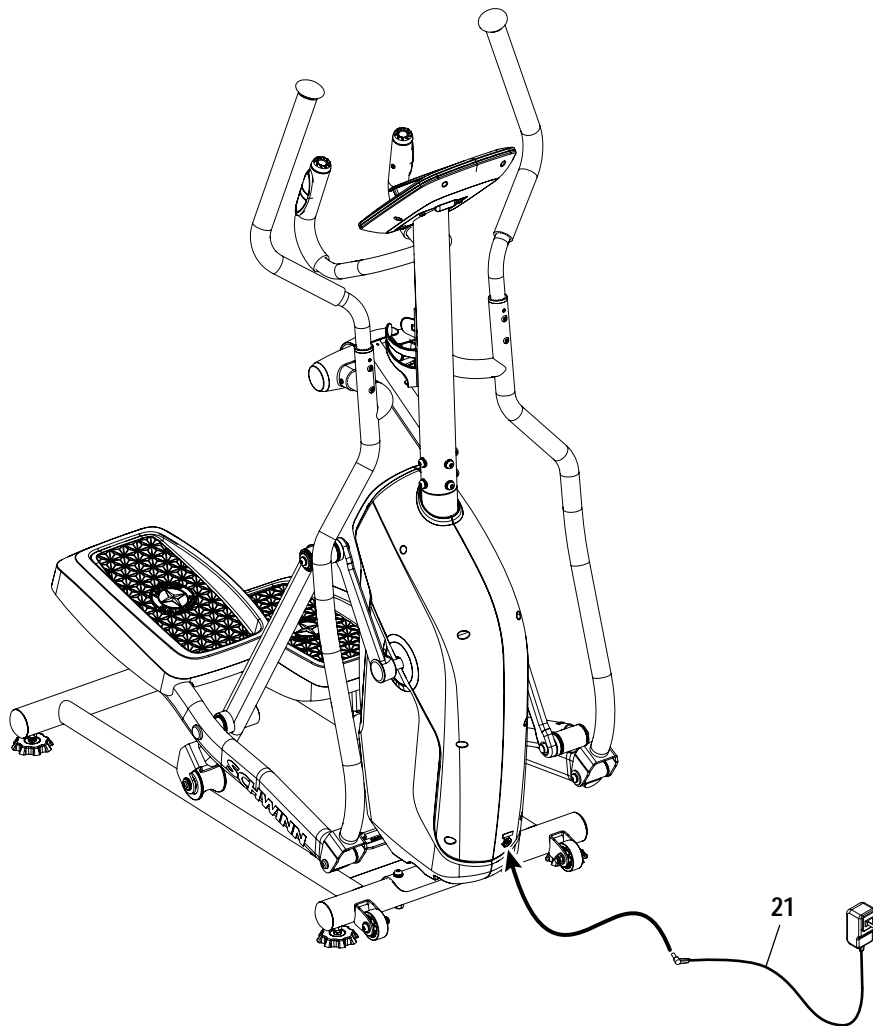
10. Kabel verbinden und Konsole am Rahmen befestigen

HINWEIS: Richten Sie die Clips an den Kabelsteckern aus. Die Stecker müssen einrasten. Die Kabel dürfen nicht geknickt werden.



11. Netzteil am Rahmen befestigen

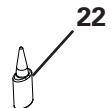
! Schließen Sie dieses Gerät nur an eine korrekt geerdete Steckdose an.



12. Abschlussinspektion

Überprüfen Sie, ob alle Schrauben festgezogen sind und alle Bauteile ordnungsgemäß zusammengebaut wurden.

Hinweis: Bringen Sie etwas Silikonschmiermittel auf ein Tuch auf und reiben Sie die Schienen damit ein, um Geräusche der Rollen zu vermeiden.



! Silikonschmiermittel sind nicht für den Verzehr geeignet. Bewahren Sie es außerhalb der Reichweite von Kindern auf. An einem sicheren Ort aufbewahren.

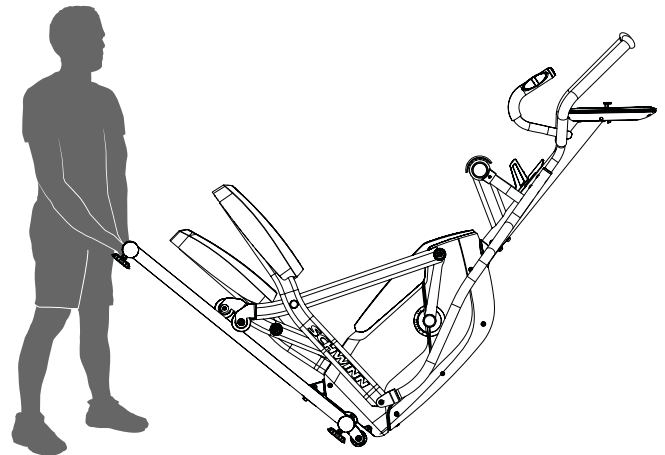
Notieren Sie die Seriennummer im dafür vorgesehenen Feld am Anfang dieses Handbuchs und laden Sie sich die App „Schwinn Toolbox™“ herunter, um immer die aktuellste Software für Ihr Gerät zu erhalten.

! Nehmen Sie das Gerät erst in Betrieb, wenn es vollständig aufgebaut und die korrekte Funktionsfähigkeit in Übereinstimmung mit dem Benutzerhandbuch überprüft wurde.

Bewegen des Geräts

! Das Gerät kann je nach körperlicher Kraft von einer oder mehreren Personen umgestellt werden. Alle Beteiligten sollten körperlich in der Lage sein, das Gerät sicher zu bewegen.

1. Entfernen Sie das Netzteil.
2. Heben Sie das Gerät am Transportgriff vorsichtig an, sodass es auf den Transportrollen steht.
3. Schieben Sie das Gerät zur gewünschten Position.
4. Setzen Sie das Gerät vorsichtig ab.



HINWEIS: Seien Sie beim Umstellen des Ellipsentrainers sehr vorsichtig. Plötzliche Bewegungen können den Computer beschädigen.

Nivellieren des Geräts

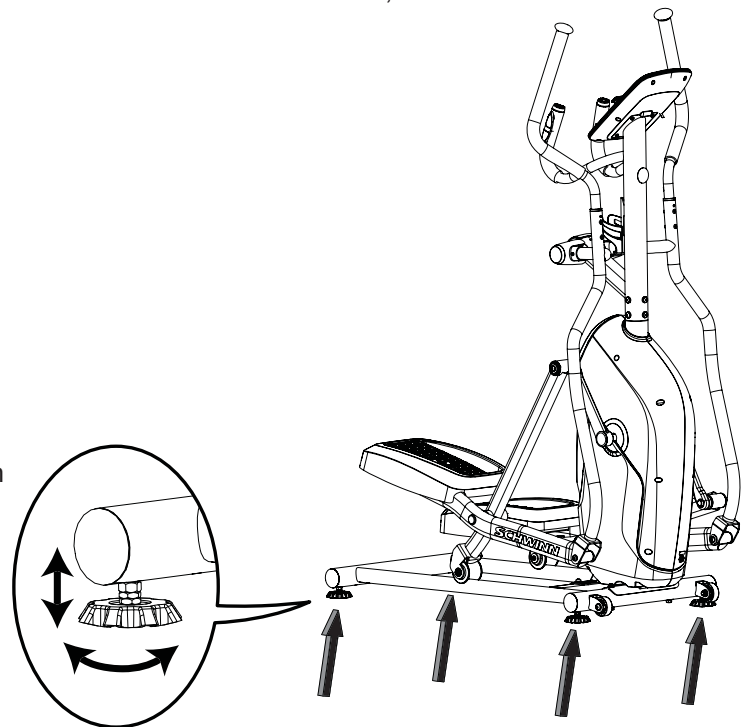
Bei einem unebenen Trainingsbereich oder wenn sich die Schiene leicht vom Boden abhebt, muss das Gerät nivelliert werden. Gehen Sie folgendermaßen vor:

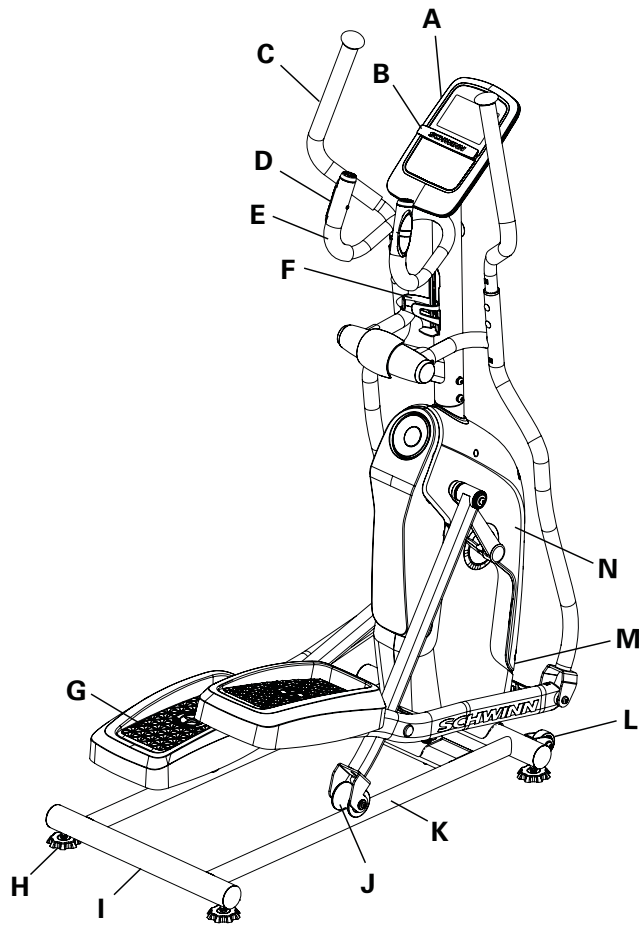
1. Stellen Sie das Gerät im Trainingsbereich auf.
2. Stellen Sie sich für ca. 20 Sekunden hinten auf die Schiene.
3. Steigen Sie vom Gerät herunter.
4. Lösen Sie die Sperrmuttern und passen Sie alle Nivellierer an, bis sie den Boden berühren.

! Drehen Sie die Nivellierer niemals so weit heraus, dass sie sich aus dem Gerät lösen. Andernfalls könnte es zu Verletzungen oder zu Schäden am Gerät kommen.

5. Stellen Sie die Justierfüße so ein, dass das Gerät eben steht. Ziehen Sie die Sperrmuttern fest.

Überprüfen Sie, ob das Gerät eben und stabil steht, bevor Sie mit dem Training beginnen.





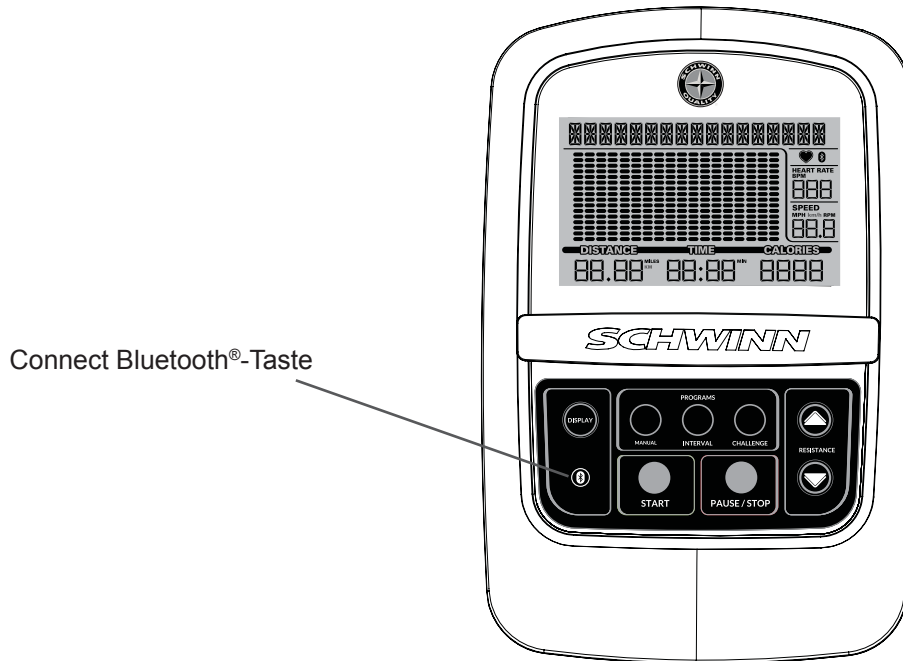
A	Konsole	I	Transportgriff
B	Medienablage	J	Rolle
C	Oberer Griff	K	Schiene
D	Handpulssensoren	L	Transportrad
E	Fester Handgriff	M	Stromanschluss
F	Flaschenhalter	N	Voll verkleidetes Schwungrad
G	Pedal	O	Bluetooth®-fähiger Herzfrequenzempfänger (nicht abgebildet)
H	Nivellierer	P	Bluetooth®-Verbindung (nicht abgebildet)

▲ WARNUNG Die vom Computer berechneten oder gemessenen Werte dienen nur als Bezugsgrößen. Die angezeigte Herzfrequenz ist ein Näherungswert und sollte nur als Referenz dienen. Überanstrengungen können zu ernsthaften Verletzungen oder zum Tod führen. Wenn Ihnen schwindelig ist oder Sie sich unwohl fühlen, beenden Sie das Training sofort.

Funktionen der Konsole

Die Konsole gibt Ihnen wichtige Informationen zu Ihrem Training und steuert die Widerstandsstufen. Die Konsole verfügt über Touch-Control-Tasten für die Navigation durch die Trainingsprogramme.

Hinweis: Benutzerdefinierte Einstellungen an der Konsole werden nach dem Ausschalten nicht gespeichert.



Funktionen des Tastenfeldes

Anzeigetaste: Mit dieser Taste kann der Benutzer die Einheiten und andere während des Trainings angezeigte Werte auswählen.

Bluetooth®-Taste: Trennt vorherige Verbindungen von der Konsole und sucht nach einem Bluetooth®-fähigen Herzfrequenzbrustgurt (Taste schnell drücken und loslassen) oder einem Bluetooth®-fähigen Gerät (Taste für 3 Sekunden gedrückt halten). Die Konsole sucht 90 Sekunden aktiv nach Geräten.

PROGRAMME:

Programmtaste **MANUAL**: Auswahl eines Quick Start-Trainingsprogramms.

Programmtaste **INTERVAL**: Auswahl eines HIIT-Intervalltrainings (High Intensity Interval Training).

Programmtaste **CHALLENGE**: Auswahl eines Challenge-Trainingsprogramms.

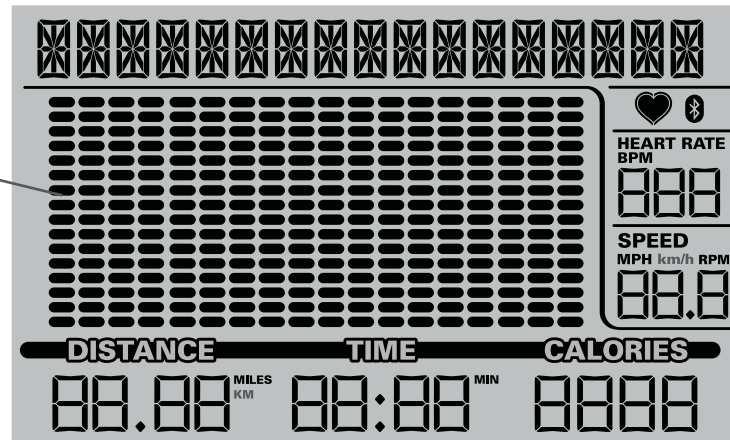
START-Taste: Starten eines Trainingsprogramms, Bestätigung einer Auswahl oder Wiederaufnahme eines unterbrochenen Trainings.

PAUSE / STOP: Hält ein aktives Trainingsprogramm an oder beendet ein unterbrochenes Training.

Widerstand Auf (▲): Steigert den Trainingswiderstand oder den Zielwert.

Widerstand Ab (▼): Reduziert den Trainingswiderstand oder den Zielwert.

Programmanzeige



Programmanzeige

Die Programmanzeige zeigt Informationen an, die Rasteranzeige stellt das Streckenprofil des Programms dar. Jede Säule im Profil steht für ein Intervall (Trainingssegment). Je größer die Säule, desto höher ist der Widerstand. Die blinkende Säule symbolisiert das aktuelle Intervall.

Bluetooth® App verbunden: Leuchtet auf, wenn die Konsole mit der App gekoppelt ist.



Herzfrequenzerkennung: Leuchtet auf, wenn die Konsole ein Herzfrequenzsignal von den Handpulsensoren oder einem Bluetooth®-fähigen Herzfrequenzbrustgurt empfängt.



Bluetooth®-fähiger Brustgurt verbunden: Leuchtet auf, wenn die Konsole mit einem Bluetooth®-fähigen Brustgurt gekoppelt ist.



Herzfrequenz (Puls)

In der Herzfrequenzanzeige wird die vom Pulsmessgerät übermittelte Herzfrequenz in Schlägen pro Minute (BPM) angezeigt. Wenn die Konsole ein Herzfrequenzsignal empfängt, blinkt das Symbol.

⚠ Konsultieren Sie vor Beginn des Trainings einen Arzt. Beenden Sie das Training sofort, wenn Sie Schmerzen oder ein Engegefühl im Brustkorb, Atemnot oder Schwindelanfälle verspüren. Konsultieren Sie Ihren Arzt, bevor Sie wieder mit dem Gerät trainieren. Die angezeigte Herzfrequenz ist ein Näherungswert und sollte nur als Referenz dienen.

Geschwindigkeit

Die Geschwindigkeit wird in Kilometern pro Stunde (km/h), Meilen pro Stunde (mph) oder Pedalumdrehungen (RPM) angezeigt.

Distanz

Im Anzeigefeld DISTANCE (Distanz) wird die Länge der Trainingsstrecke (Meilen oder km) angezeigt.

Hinweis: Um zwischen englischen und metrischen Maßeinheiten zu wechseln, drücken Sie die Anzeigetaste (siehe „Anzeige der Trainingswerte ändern“ in diesem Handbuch).

Zeit

Im Anzeigefeld TIME (Zeit) wird die Gesamttrainingszeit angezeigt.

Kalorien

Das Anzeigefeld CALORIES (Kalorien) zeigt an, wie viele Kalorien Sie ungefähr beim Training verbrannt haben.

Aktualisieren des Geräts mit der App „Schwinn Toolbox™“

Dieses Fitnessgerät verfügt über Bluetooth® und kann über die „Schwinn Toolbox™“ App drahtlos aktualisiert werden. Sobald die App auf Ihrem Gerät installiert ist, werden Sie benachrichtigt, wenn ein Update für Ihr Gerät verfügbar ist.

1. Laden Sie sich die kostenlose App „Schwinn Toolbox™“ herunter. Die App ist auf der App Store und Google Play™ erhältlich.

Hinweis: Eine umfassende Liste der unterstützten Geräte finden Sie in der App auf der App Store oder Google Play™.

2. Installieren Sie die App.

Wenn Sie über ein verfügbares Update für Ihr Fitnessgerät benachrichtigt werden, befolgen Sie die Anweisungen in der App. Legen Sie das Gerät, auf dem die App installiert ist, in die Medienablage. Die App aktualisiert die Software Ihres Geräts auf die neueste Version. Nehmen Sie das Gerät erst aus der Medienablage heraus, wenn das Update abgeschlossen ist. Das Gerät zeigt nach Abschluss des Updates den Willkommensbildschirm an.

Training mit anderen Fitness-Apps

Dieses Fitnessgerät verfügt über Bluetooth® und kann mit den Angeboten verschiedener digitaler Partner genutzt werden. Eine aktuelle Liste unserer Partner finden Sie hier: www.nutilus.com/partners

Bluetooth®-fähiger Herzfrequenzbrustgurt (nicht im Lieferumfang)

Ihr Fitnessgerät kann Signale von einem Bluetooth®-fähigen Herzfrequenzbrustgurt empfangen. Bei erfolgreicher Verbindung zeigt die Konsole ein entsprechendes Symbol für den Bluetooth®-fähigen Herzfrequenzbrustgurt an.

 **Wenn Sie einen Schrittmacher oder andere implantierte elektronische Geräte besitzen, wenden Sie sich an Ihren Arzt, bevor Sie einen Bluetooth®-fähigen Brustgurt oder andere Bluetooth®-Herzfrequenzüberwachungsgeräte verwenden.**

1. Legen Sie Ihren Bluetooth®-fähigen Herzfrequenzbrustgurt an und aktivieren Sie ihn.
2. Drücken Sie die Bluetooth®-Taste. Die Konsole sucht aktiv nach Geräten in der Nähe. Das Symbol für die Verbindung des Bluetooth®-fähigen Herzfrequenzbrustgurts auf der Konsole blinkt während der Suche.

Hinweis: Zuvor verbundene Brustgurte werden getrennt. Wenn sich jedoch entsprechende Brustgurte in der Nähe befinden, findet die Konsole diese möglicherweise erneut, wenn Ihr Brustgurt nicht lokalisiert werden kann.

3. Das Symbol für die Verbindung des Bluetooth®-fähigen Herzfrequenzbrustgurts auf der Konsole blinkt während der Suche. Sie können jetzt trainieren.

Drücken Sie am Ende des Trainings die Bluetooth®-Taste, um Ihren Brustgurt von der Konsole zu trennen.

Handpulssensoren

Das Gerät verfügt über Sensoren zur Handpulsmessung, mit denen Ihre Herzfrequenzsignale an die Konsole gesendet werden. Die Handpulssensoren sind die Metallbereiche der Griffe. Legen Sie zur Messung der Herzfrequenz die Hände auf die Sensoren. Die Hände müssen den oberen und unteren Bereich der Sensoren umfassen. Achten Sie auf einen moderaten Griff, nicht zu fest und nicht zu locker. Sie müssen beide Hände auf diese Sensoren legen, damit die Konsole Ihren Puls messen kann. Wenn die Konsole vier stabile Pulssignale erkannt hat, wird eine erste Herzfrequenz angezeigt.

Nachdem die Herzfrequenz erfasst wurde, dürfen Sie Ihre Hände für 10 bis 15 Sekunden nicht bewegen oder von den

Sensoren nehmen. Die Konsole misst nun den Puls. Viele Faktoren beeinflussen die Funktionsfähigkeit der Sensoren:

- Bewegungen der Oberkörpermuskulatur (einschließlich der Arme) erzeugen elektrische Signale, die die Herzfrequenzerkennung beeinflussen können. Auch leichte Bewegungen der Hände, wenn sie sich an der Kontaktfläche befinden, erzeugen Störungen.
- Hornhaut und Handcreme wirken wie eine Isolierschicht und reduzieren die Signalstärke.
- Bei einigen Personen ist das EKG-Signal so schwach, dass es von den Sensoren nicht erkannt wird.
- In der Nähe aufgestellte elektrische Geräte können ebenfalls Störungen verursachen.

Wenn die ermittelte Herzfrequenz fehlerhaft zu sein scheint, wischen Sie Ihre Hände und die Sensoren ab und versuchen Sie es erneut.

Herzfrequenz berechnen

Ihre maximale Herzfrequenz nimmt für gewöhnlich mit zunehmendem Alter ab: Kinder haben ca. 220 BPM, ein 60-Jähriger kommt auf 160 BPM. Die Herzfrequenz nimmt linear um ca. einen BPM jährlich ab. Es gibt keinen Beweis dafür, dass sich sportliche Betätigung auf die Abnahme der maximalen Herzfrequenz auswirkt. Personen derselben Altersgruppe können unterschiedliche Herzfrequenzen aufweisen. Statt mit der Herzfrequenz/Alter-Formel lässt sich dieser Wert genauer durch einen Belastungstest ermitteln.

Der Ruhepuls wird durch ein regelmäßiges Ausdauertraining beeinflusst. Ein normaler Erwachsener hat einen Ruhepuls von ca. 72 BPM, während der Ruhepuls trainierter Läufer hingegen 40 BPM oder weniger beträgt.

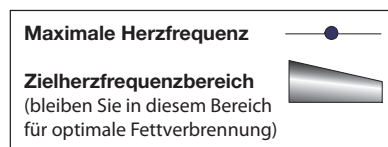
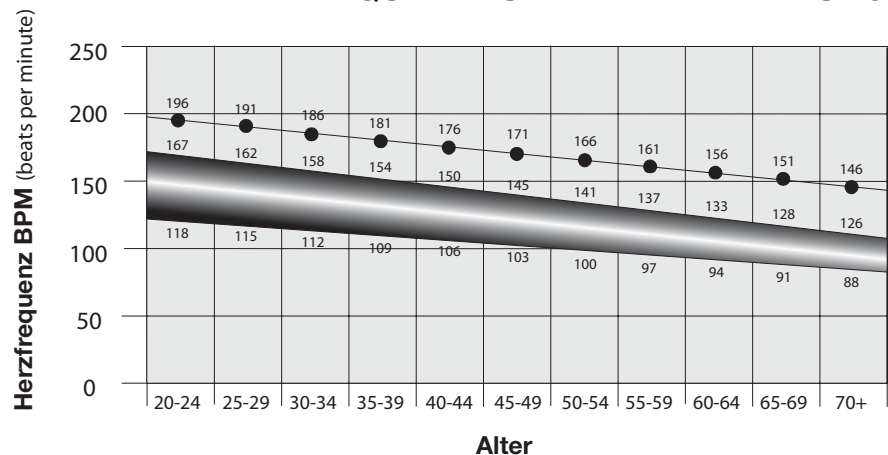
In der Herzfrequenztafel finden Sie Schätzwerte darüber, in welchem Herzfrequenzbereich (Heart Rate Zone, HRZ) Fett effektiv verbrannt und das Herz-Kreislaufsystem gestärkt wird. Die körperlichen Voraussetzungen variieren, daher liegt Ihr individueller Herzfrequenzbereich möglicherweise etwas über oder unter den angezeigten Werten.

Die Fettverbrennung ist während des Trainings am effektivsten, wenn Sie zunächst langsam beginnen und die Trainingsintensität dann allmählich erhöhen, bis die Herzfrequenz 60-85 Prozent der maximalen Herzfrequenz erreicht. Setzen Sie das Training mit diesem Tempo fort, wobei Sie die Herzfrequenz für mehr als 20 Minuten im Zielbereich halten. Je länger Sie die Zielherzfrequenz halten, desto mehr Fett wird im Körper verbrannt.

Die nachfolgende Grafik dient der Orientierung. Sie zeigt die allgemein empfohlene optimale Herzfrequenz für verschiedene Altersgruppen. Wie bereits erwähnt, kann Ihre optimale Herzfrequenz über oder unter diesen Werten liegen. Erkundigen Sie sich bei Ihrem Arzt nach Ihrer individuellen Zielherzfrequenz.

Hinweis: Trotz aller Übungs- und Fitnessregeln: Bestimmen Sie Ihre individuelle Intensität oder Ausdauer stets nach eigenem Wohlbefinden!

ZIELHERZFREQUENZ FÜR FETTVERBRENNUNG



Richtige Kleidung

Tragen Sie Sportschuhe mit Gummisohle. Für optimale Bewegungsfreiheit sollten Sie geeignete Sportkleidung tragen.

Wie oft soll ich trainieren?

! Konsultieren Sie vor Beginn des Trainings einen Arzt. Beenden Sie das Training sofort, wenn Sie Schmerzen oder ein Engegefühl im Brustkorb, Atemnot oder Schwindelanfälle verspüren. Konsultieren Sie Ihren Arzt, bevor Sie wieder mit dem Gerät trainieren. Die vom Computer berechneten oder gemessenen Werte dienen nur als Bezugsgrößen. Die auf der Konsole angezeigte Herzfrequenz ist ein Näherungswert und sollte nur als Referenz dienen.

- 30 Minuten, drei Mal pro Woche.
- Erstellen Sie einen Trainingsplan und versuchen Sie, diesen einzuhalten.

Auf- und Absteigen

! Seien Sie beim Auf- und Absteigen des Geräts besonders vorsichtig.
Pedale und Griffe sind miteinander verbunden. Sie bewegen sich immer gleichzeitig. Um Verletzungen vorzubeugen, halten Sie sich immer nur am festen Griff fest, um die Balance zu finden.

So steigen Sie auf das Gerät auf:

1. Drehen Sie die Pedale so, dass das Ihnen zunächstgelegene Pedal unten ist.
2. Halten Sie sich an den statischen Griffen unter der Konsole fest.
3. Wenn Sie Ihre Balance gefunden haben, stellen Sie zunächst einen Fuß auf das untere Pedal und steigen dann mit dem anderen Fuß auf das andere Pedal.

So steigen Sie vom das Gerät ab:

1. Drehen Sie das Pedal auf der Seite, zu der Sie absteigen möchten, nach oben, und halten Sie das Gerät an.

! Das Gerät verfügt nicht über eine Freilauffunktion. Die Geschwindigkeit der Pedale muss kontrolliert reduziert werden.

2. Halten Sie sich an den festen Griffen unter der Konsole fest.
3. Verlagern Sie das Gewicht auf den unteren Fuß, und stellen Sie den oberen Fuß auf den Boden.
4. Steigen Sie vom Gerät ab und lassen Sie die festen Griffe los.

Einschalt-/Leerlaufmodus/Begrüßungsbildschirm

Die Konsole wechselt in den Einschalt- / Leerlaufmodus, wenn sie an die Stromversorgung angeschlossen wird, eine Taste gedrückt wird oder beim Treten einer Pedale ein Signal vom Drehzahlsensor empfangen wird.

Hinweis: Nach dem Einschalten zeigt die Konsole die Standardwerte und -konfigurationen an.

Selbstabschaltung (Ruhemodus)

Wenn die Konsole für ca. 5 Minuten keine Signale empfängt, schaltet sie sich automatisch ab. Die LCD-Anzeige ist im Ruhemodus ausgeschaltet.

Hinweis: Die Konsole hat keinen Ein-/Ausschalter.

Manuelles Programm (Quick Start)

Mit dem manuellen Programm (Quick Start) können Sie mit dem Training beginnen, ohne weitere Informationen eingeben zu müssen.

Während eines manuellen Trainings steht jede Säule für eine Zeitspanne von 1 Minuten. Die aktive Säule wandert jede Minute über den Bildschirm. Dauert das Training mehr als 18 Minuten, bleibt die äußerste rechte Säule die aktive Säule und es wird immer eine weitere Säule hinzugefügt.

1. Stellen Sie sich auf das Gerät.
2. Drücken Sie die Taste MANUAL (Manuelles Programm), um das Quick-Start-Programm auszuwählen.
3. Drücken Sie START, um mit dem Training zu beginnen.

Drücken Sie die Widerstandstasten, um den Widerstand zu verändern. Das aktuelle Intervall sowie alle folgenden Intervalle werden auf den neuen Widerstand eingestellt. Die manuelle Standardwiderstandsstufe ist 4. Die Zeit läuft von 0:00 aus aufwärts.

Hinweis: Dauert ein manuelles Training länger als 99 Minuten und 59 Sekunden (99:59), wird die Zeitanzeige auf Null zurückgesetzt. Sie müssen diese Werte dann zu Ihren abschließenden Trainingsergebnissen addieren.

4. Hören Sie nach Abschluss des Trainings auf, die Pedale zu treten, und drücken Sie die Taste PAUSE/END, um das Training anzuhalten. Drücken Sie PAUSE/END erneut, um das Training zu beenden.



Intervall-Programm

Bei einem HIIT-Intervalltraining (High-Intensity-Intervalltraining) wechselt das Training zwischen intensiven Einheiten (Sprint) mit mehr Widerstand und langsameren Einheiten (Erholung) mit weniger Widerstand. Sprint- und Erholungseinheiten wechseln sich während des gesamten Trainings mehrfach ab. Das Sprintintervall beträgt 30 Sekunden, das Erholungsintervall 90 Sekunden.

Hinweis: Erholungsintervalle werden durch 2 Säulen dargestellt.



⚠ Der Sprintbereich eines Intervalltrainings dient der Verbesserung des Fitnessniveaus. Die Widerstands- und Tempoeinstellungen sind nur ein Vorschlag. Sie sollten nur absolviert werden, wenn der Benutzer körperlich fit genug ist.

Die Standard- und Mindestzeit für ein HIIT-Intervalltraining beträgt 12 Minuten. Das Training kann in 12-Minuten-Schritten gesteigert werden. Drücken Sie dafür vor Beginn des Trainingsprogramms die Auf-Taste. Die maximale Trainingszeit beträgt 96 Minuten. Während eines Trainings wird die Programmanzeige alle 12 Trainingsminuten zurückgesetzt.

Challenge-Programme

Die Challenge-Programme automatisieren die Einstellung verschiedener Widerstands- und Trainingsstufen. Das Trainingsziel kann individuell angepasst werden.

Rolling Hills



Ride in the Park



Easy Tour



Pike's Peak



Pyramids



Summit Pass



Stream Crossing



Cross Training



Uphill Finish



Mount Hood



Herzfrequenzbasiert



Mit dem Herzfrequenzprogramm können Sie eine Basisherzfrequenz für Ihr Training auswählen. Die Konsole überwacht Ihre Herzfrequenz in Schlägen pro Minute (BPM) über die Handpulssensoren (Contact Heart Rate, CHR) am Gerät oder einen Bluetooth®-fähigen Brustgurt und passt den Widerstand während des Trainings automatisch so an, dass die Herzfrequenz im ausgewählten Bereich bleibt.

⚠ Konsultieren Sie vor Beginn des Trainings einen Arzt. Beenden Sie das Training sofort, wenn Sie Schmerzen oder ein Engegefühl im Brustkorb, Atemnot oder Schwindelanfälle verspüren. Konsultieren Sie Ihren Arzt, bevor Sie wieder mit dem Gerät trainieren. Die vom Computer berechneten oder gemessenen Werte dienen nur als Bezugsgrößen.

Die Standardherzfrequenz für das Herzfrequenzprogramm beträgt 125 BPM. Dieser Wert kann vor Beginn des Trainings mit den Auf- und Abtasten angepasst werden.

Hinweis: Bitte beachten Sie beim Einstellen des Ziels, dass Sie sich genügend Zeit lassen sollten, damit Ihre Herzfrequenz den gewünschten Wert erreichen kann. Wenn keine Herzfrequenz erkannt wird, zeigt die Konsole „NEED HEART RATE“ (Herzfrequenz wird benötigt) an.

Auf der Konsole können Sie das Challenge-Programm und das gewünschte Trainingsziel (Distanz, Zeit oder Kalorien) sowie den Zielwert einstellen.

1. Stellen Sie sich auf das Gerät.
2. Drücken Sie die Taste CHALLENGE, bis das gewünschte Challenge-Programm angezeigt wird.
3. Drücken Sie die Auf- (▲) oder Ab-Taste (▼), um den Zielwert anzupassen. Wenn Sie die Tasten gedrückt halten, wird der Wert schnell angepasst. Die Standardtrainingszeit beträgt 30 Minuten. Es kann eine Zeit zwischen 1 Minute und 99 Minuten ausgewählt werden.

Hinweis: Um die Trainingszeit schnell anzupassen, halten Sie die Auf- oder Abtaste gedrückt.

4. Drücken Sie START, um mit dem Zieltraining zu beginnen. Der Zielwert wird während des Trainings aufwärts gezählt.

Anzeige der Trainingswerte ändern

Drücken Sie die Taste Anzeigetaste, um die gewünschte Anzeigekonfiguration für das Training auszuwählen. Die Anzeigekonfigurationsoptionen können bis zum Ende des Trainings gewechselt werden.

- a.) GESCHWINDIGKEIT - MPH / RPM (Standard)
- b.) GESCHWINDIGKEIT - nur MPH
- c.) nur RPM (Meilen)
- d.) GESCHWINDIGKEIT - km/h / RPM
- e.) GESCHWINDIGKEIT - nur km/h
- f.) nur RPM (Kilometer)

Hinweis: Wenn die gewünschte Anzeige nicht die Standardanzeige ist, muss sie nach dem Einschalten immer wieder neu ausgewählt werden.

Ändern der Widerstandsstufen

Drücken Sie die Widerstand Auf- (▲) oder Ab-Taste (▼), um den Widerstand während des Trainings jederzeit zu ändern.

Pause oder Stopp

1. Hören Sie auf, die Pedale zu treten, und drücken Sie die Taste PAUSE/END, um das Training zu unterbrechen.
2. Um mit dem Training fortzufahren, drücken Sie auf START oder treten Sie die Pedale.
Um das Training zu beenden, drücken Sie PAUSE/STOP. Die Konsole wechselt in die Trainingszusammenfassung.

Konsole stumm schalten

Die Konsole kann stumm geschaltet werden. Um alle Signaltöne auszuschalten, halten Sie die Taste PAUSE/STOP für 5 Sekunden gedrückt. Die Konsole bestätigt das Stummschalten durch drei Signaltöne.

Hinweis: Die Stummschaltung der Konsole wird nach jedem Einschalten aufgehoben.

Trainingszusammenfassungsmodus

Nach einem Training zeigt die Konsole die Trainingszusammenfassung für fünf Minuten an. Die Gesamttrainingswerte (Distanz, Zeit und Kalorien) werden konstant angezeigt. Die Konsole blendet die Werte der Trainingszusammenfassung im 3-Sekunden-Wechsel ein:

- a.) GESCHWINDIGKEIT (Durchschnitt) und HERZFREQUENZ (BPM) (Durchschnitt)
- b.) UMDREHUNG (Durchschnitt) und HERZFREQUENZ (BPM) (Durchschnitt)

Hinweis: Wenn während des Trainings keine Herzfrequenz erfasst wurde, zeigt die Konsole keinen Wert an.

Lesen Sie vor jeder Reparatur zuerst sorgfältig alle Wartungsanweisungen. In manchen Fällen benötigen Sie Hilfe beim Durchführen der erforderlichen Arbeiten.

⚠ Das Gerät muss regelmäßig auf Beschädigungen untersucht und gegebenenfalls repariert werden. Der Eigentümer ist für die regelmäßige Wartung verantwortlich. Verschlossene oder beschädigte Komponenten müssen umgehend repariert oder ausgetauscht werden. Verwenden Sie für Austausch und Reparatur des Geräts ausschließlich Teile des Herstellers.

Wenn sich ein Warnaufkleber löst, unleserlich wird oder entfernt wurde, Ersetzen Sie ihn. Für Geräte, die in den USA oder Kanada gekauft wurden, erhalten Sie Ersatzaufkleber beim Kundendienst. Für Geräte, die außerhalb der USA oder Kanada gekauft wurden, erhalten Sie Ersatzaufkleber bei Ihrem Händler vor Ort.

⚠ GEFAHR Um das Risiko von Stromschlägen oder die unkontrollierte Nutzung des Geräts zu vermeiden, müssen Sie das Stromkabel stets aus der Wandsteckdose und dem Gerät ziehen und anschließend 5 Minuten warten, bevor Sie das Gerät reinigen, warten oder reparieren. Bewahren Sie das Netzteil an einem sicheren Ort auf.

Täglich: Überprüfen Sie das Trainingsgerät vor jeder Benutzung auf lose, zerbrochene, beschädigte oder abgenutzte Teile. Verwenden Sie es nicht, falls Sie solche Teile finden. Tauschen Sie alle Teile bei ersten Abnutzungsanzeichen oder Schäden aus oder reparieren Sie sie. Wischen Sie nach jeder Verwendung Feuchtigkeit mit einem feuchten Tuch von Ihrem Gerät und der Konsole ab.

Hinweis: Schützen Sie die Konsole vor zu viel Feuchtigkeit.

Wöchentlich: Stellen Sie sicher, dass sich die Walzen gut drehen. Wischen Sie das Gerät ab, um Staub, Schmutz oder Ablagerungen zu entfernen. Reinigen Sie die Schienen und die Oberfläche der Rollen mit einem feuchten Tuch.

Bringen Sie etwas Silikonschmiermittel auf ein trockenes Tuch auf und reiben Sie die Schienen damit ein, um Schleifgeräusche der Rollen zu vermeiden.

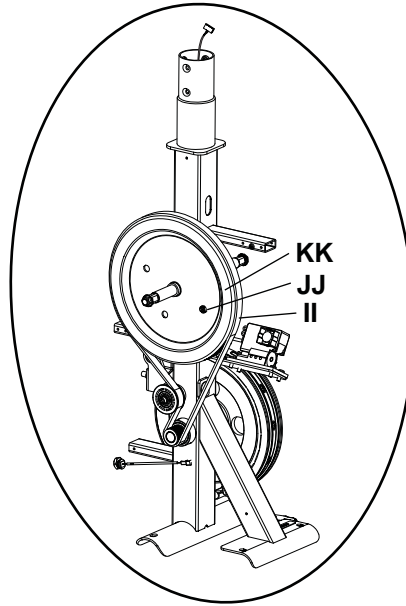
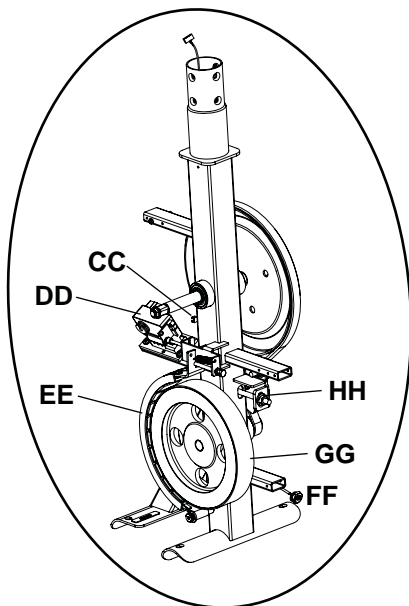
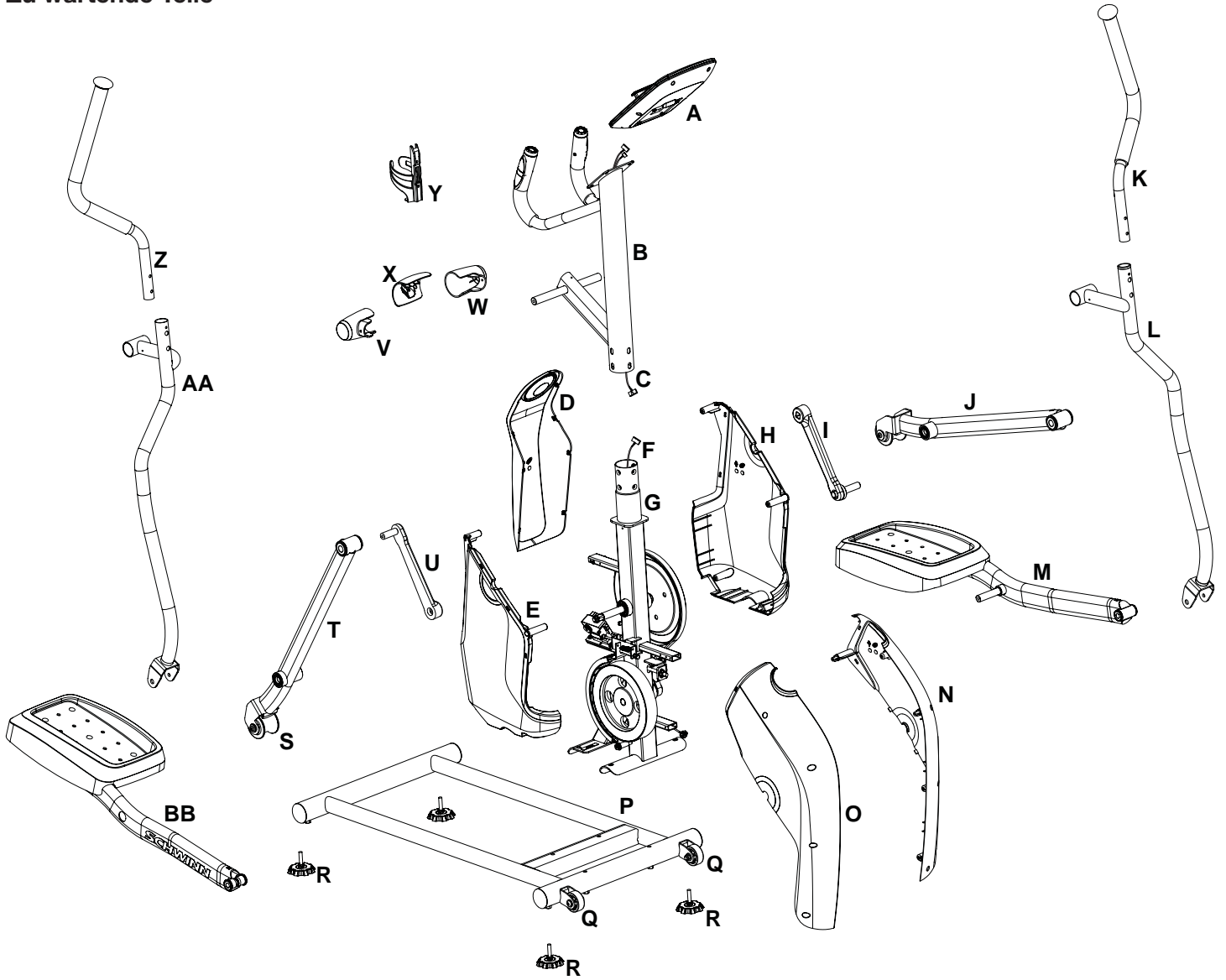
⚠ Silikonschmiermittel sind nicht für den Verzehr geeignet. Bewahren Sie es außerhalb der Reichweite von Kindern auf. An einem sicheren Ort aufbewahren.

Hinweis: Verwenden Sie keine Produkte auf Erdölbasis.

Monatlich oder alle 20 Betriebsstunden: Überprüfen Sie alle Schrauben und Muttern auf festen Sitz. Ziehen Sie sie gegebenenfalls nach.

HINWEIS: Verwenden Sie keine erdölbasierten Reinigungsmittel oder Reinigungsmittel für Autos. Es darf keine Feuchtigkeit in die Konsole eindringen.

Zu wartende Teile



A	Konsole	N	Frontabdeckung links	AA	Rechte untere Griffstange
B	Konsolenstange	O	Frontabdeckung rechts	BB	Rechte Pedalkurbel
C	Oberes Konsolenkabel	P	Schiene	CC	Geschwindigkeitssensor
D	Rückenblende	Q	Transportrad	DD	Servomotor
E	Seitliche Abdeckung rechts	R	Nivellierer	EE	Bremse
F	Unteres Konsolenkabel	S	Rolle	FF	Stromanschluss
G	Rahmen	T	Rechter Fuß	GG	Schwungrad
H	Seitliche Abdeckung links	U	Pedalkurbel rechts	HH	Spanner
I	Pedalkurbel links	V	Rechte Griffstangenverkleidung	II	Antriebsriemen
J	Linker Fuß	W	Linke Griffstangenverkleidung	JJ	Magnet Geschwindigkeitssensor
K	Linke obere Griffstange	X	Gelenkblende	KK	Antriebsscheibe
L	Linke untere Griffstange	Y	Flaschenhalter	LL	Silikonschmiermittel, Flasche (nicht abgebildet)
M	Linke Pedalkurbel	Z	Rechte obere Griffstange		

Bedingung/Problem	Zu überprüfen	Lösung
Keine/teilweise Anzeige/ Gerät schaltet nicht ein	Wandsteckdose überprüfen	Stellen Sie sicher, dass das Gerät in eine funktionierende Wandsteckdose eingesteckt wurde.
	Anschluss vorne am Gerät überprüfen	Der Stecker muss fest sitzen und unbeschädigt sein. Tauschen Sie den Adapter oder den Stecker am Gerät aus, falls diese beschädigt sind.
	Integrität des Datenkabels prüfen	Im Kabel dürfen keine Drähte beschädigt sein. Wenn Drähte sichtbar gebrochen oder abgeknickt sind, tauschen Sie das Kabel aus.
	Datenkabel überprüfen (Anschluss/Ausrichtung)	Stellen Sie sicher, dass das Kabel fest und in der richtigen Richtung in die Konsole eingesteckt ist. Die kleine Zunge am Stecker muss einrasten.
	Konsolen-Display auf Beschädigungen überprüfen	Überprüfen Sie das Konsolen-Display auf sichtbare Beschädigungen, z. B. Brüche. Tauschen Sie die Konsole bei Beschädigung aus.
	Konsolen-Display	Wenn die Anzeige auf der Konsole nicht vollständig ist und alle Anschlüsse fehlerfrei sind, muss die Konsole ausgetauscht werden.
		Wenn die oben beschriebenen Schritte das Problem nicht lösen, wenden Sie sich für weitere Unterstützung an den Kundendienst (USA/Kanada) oder Ihren Händler vor Ort (außerhalb der USA/Kanada).
Gerät funktioniert, aber es wird kein Handpuls angezeigt	Kabelverbindung des Pulsmessers an der Konsole	Stellen Sie sicher, dass das Kabel fest in die Konsole eingesteckt ist.
	Anschlüsse an der HF-Kabeldose	Die Kabel der Griffe und die Kabel zur Konsole müssen fest eingesteckt sein und dürfen nicht beschädigt sein.
	Sensorgriff	Die Hände müssen mittig auf den Herzfrequenzsensoren aufliegen. Die Hände müssen ruhig und mit gleichmäßigem Druck auf beiden Seiten aufliegen.
	Trockene oder schwierige Hände	Die Sensoren funktionieren bei trockenen oder schwierigen Händen möglicherweise nicht korrekt. Hier kann ein Kontaktgel (Herzfrequenzgel) die Leitfähigkeit verbessern. Dies kann über das Internet, in medizinischen Fachgeschäften oder in einigen Fitnessfachgeschäften erworben werden.
	Fester Handgriff	Wenn die Tests keine anderen Ursachen ergeben, muss der feste Handgriff ausgetauscht werden.
Gerät funktioniert, aber es wird keine Bluetooth®-Herzfrequenz angezeigt	Brustgurt (nicht im Lieferumfang)	Der Brustgurt muss direkt auf der Haut aufliegen, die Auflagefläche muss feucht sein.
	Batterien für Brustgurt	Sofern möglich die Batterien des Brustgurts austauschen.
	Störungen	Störquellen (Fernseher, Mikrowelle usw.) aus dem Umfeld des Geräts entfernen.
	Brustgurt austauschen	Wenn alle Störquellen entfernt wurden und dennoch keine Herzfrequenz erkannt wird, muss der Brustgurt ausgetauscht werden.
	Konsole austauschen	Wenn weiterhin keine Herzfrequenz erkannt wird, muss die Konsole ausgetauscht werden.
Gerät funktioniert, aber Bluetooth®-Herzfrequenz wird falsch angezeigt	Mit vorherigem Benutzer verbunden	Die Konsole ist möglicherweise noch mit dem vorherigen Benutzer verbunden. Die Taste Connect Bluetooth® drücken, um den vorherigen Brustgurt zu trennen/den eigenen Brustgurt zu verbinden.

Bedingung/Problem	Zu überprüfen	Lösung
Keine Geschwindigkeits-/RPM-Anzeige, Konsole zeigt Fehlercode „Please Stride“ an	Integrität des Datenkabels prüfen	Im Kabel dürfen keine Drähte beschädigt sein. Wenn Drähte gebrochen oder abgeknickt sind, tauschen Sie das Kabel aus.
	Datenkabel überprüfen (Anschluss/Ausrichtung)	Stellen Sie sicher, dass das Kabel fest und in der richtigen Richtung in die Konsole eingesteckt ist. Die kleine Zunge am Stecker muss einrasten.
	Magnetposition überprüfen (Blende muss entfernt werden)	Magnet muss sich an der richtigen Position am Schwungrad befinden.
	Geschwindigkeitssensor überprüfen (Blende muss entfernt werden)	Geschwindigkeitssensor muss am Magnet ausgerichtet sein und mit Datenkabel verbunden sein. Richten Sie den Sensor gegebenenfalls neu aus. Sollten Sensor oder Verbindungsteil beschädigt sein, ersetzen Sie das Teil.
Widerstand ändert sich nicht (Gerät schaltet sich ein und läuft)	Konsole überprüfen	Überprüfen Sie die Konsole auf sichtbare Beschädigungen. Tauschen Sie die Konsole bei Beschädigung aus.
	Integrität des Datenkabels prüfen	Im Kabel dürfen keine Drähte beschädigt sein. Wenn Drähte sichtbar gebrochen oder abgeknickt sind, tauschen Sie das Kabel aus.
	Verbindung/Ausrichtung des Datenkabels überprüfen	Stellen Sie sicher, dass das Kabel fest und in der richtigen Richtung in die Konsole eingesteckt ist. Setzen Sie alle Verbindungen zurück. Die kleine Zunge am Stecker muss einrasten.
	Servomotor überprüfen (Blende muss entfernt werden)	Wenn sich die Magnete bewegen, passen Sie sie an, bis sie sich im korrekten Bereich befinden. Tauschen Sie den Servomotor aus, wenn er nicht korrekt funktioniert.
		Wenn die oben beschriebenen Schritte das Problem nicht lösen, wenden Sie sich für weitere Unterstützung an den Kundendienst (USA/Kanada) oder Ihren Händler vor Ort (außerhalb der USA/Kanada).
Die Konsole schaltet sich bei Betrieb aus (wechselt in den Ruhemodus)	Wandsteckdose überprüfen	Stellen Sie sicher, dass das Gerät in eine funktionierende Wandsteckdose eingesteckt wurde.
	Anschluss vorne am Gerät überprüfen	Der Stecker muss fest sitzen und unbeschädigt sein. Tauschen Sie den Adapter oder den Stecker am Gerät aus, falls diese beschädigt sind.
	Integrität des Datenkabels prüfen	Im Kabel dürfen keine Drähte beschädigt sein. Wenn Drähte gebrochen oder abgeknickt sind, tauschen Sie das Kabel aus.
	Verbindung/Ausrichtung des Datenkabels überprüfen	Stellen Sie sicher, dass das Kabel fest und in der richtigen Richtung in die Konsole eingesteckt ist. Die kleine Zunge am Stecker muss einrasten.
	Gerät zurücksetzen	Ziehen Sie das Gerät für 3 Minuten aus der Steckdose. Stecken Sie es wieder in die Steckdose.
	Magnetposition überprüfen (Blende muss entfernt werden)	Magnet muss sich an der richtigen Position am Schwungrad befinden.
	Geschwindigkeitssensor überprüfen (Blende muss entfernt werden)	Geschwindigkeitssensor muss am Magnet ausgerichtet sein und mit Datenkabel verbunden sein. Richten Sie den Sensor gegebenenfalls neu aus. Sollten Sensor oder Verbindungsteil beschädigt sein, ersetzen Sie das Teil.

Bedingung/Problem	Zu überprüfen	Lösung
Gerät wackelt/steht nicht eben	Einstellung der Nivellierer überprüfen.	Nivellierer so einstellen, dass das Gerät eben steht.
	Stellfläche überprüfen	Sehr unebene Flächen können möglicherweise nicht ausgeglichen werden. Stellen Sie das Gerät auf einer ebenen Fläche auf.
Pedale sind lose/schwer zu treten	Schrauben	Ziehen Sie alle Schrauben an den Pedalkurbeln und den Griffstangen fest an.
Klicken/Klackern des Antriebs bei jeder Kurbelumdrehung	Kurbel/Scheibe überprüfen	Nehmen Sie die linke und rechte Fußstütze ab und drehen Sie die Kurbel. Tritt das Geräusch weiterhin auf, muss die Kurbel/Scheibe ausgetauscht werden. Andernfalls überprüfen Sie die Fußstützen und oberen/unteren Griffstangen.
	Fußstützen, Beinkomponenten und Griff überprüfen	Bewegen Sie Fuß-, Bein- und Griffkomponenten, um das Geräusch zu isolieren. Tauschen Sie die entsprechende Komponente aus.
	Auf lose Schrauben überprüfen	Alle Schrauben an den Stabilisatoren und dem Sockel der Konsolenstange festziehen.
Klopfendes Geräusch beim Betrieb	Schrauben an der Verbindung zwischen unteren Griffstangen, Pedale und Beinen überprüfen.	Schrauben auf Verschmutzung überprüfen.
Quietschende Geräusche, die kurz nach Beginn des Trainings auftreten und meist im Verlauf des Trainings deutlich lauter werden	Schraube, die durch die Konsolenstange läuft und die Bewegungsarme mit der Achse verbindet	Lösen Sie die Schraube der Kurbelachse etwas, bis das Geräusch verschwindet. Um das Problem vorübergehend zu beheben, kann Lithiumfett aufgetragen werden. Wenden Sie sich für weitere Unterstützung an den Kundendienst (USA/Kanada) oder Ihren Händler vor Ort (außerhalb der USA/Kanada).
	Rollen quietschen	Bringen Sie etwas Silikonschmiermittel auf ein trockenes Tuch auf und reiben Sie die Schienen damit ein, um Schleifgeräusche der Rollen zu vermeiden.





Nautilus™

Bowflex™

Schwinn™

Universal™

