

SCHWINN™

810 / 510T



INHALTSVERZEICHNIS

Wichtige Sicherheitsanweisungen	3	So fangen Sie an	30
Sicherheitswarnhinweis-Aufkleber/Seriennummer		Einschalten/Leerlaufmodus	31
6		Schnellstartprogramm	31
Hinweise zur Erdung	7	Benutzerprofile	32
Vorgehensweise bei einem Notstopp	8	Programmprofile	33
FCC-Konformität	8	Pause oder Stopp	36
Spezifikationen	9	Ergebnisse/Cooldown	36
Vor dem Geräteaufbau	9	Wartung	38
Bauteile	10	Reinigung	38
Schrauben	11	Einstellen der Bandspannung	39
Werkzeug	11	Ausrichten des Laufbands	39
Aufbau	11	Schmieren des Laufbands	39
Bewegen des Geräts	20	Zu wartende Teile	41
Aufklappen des Geräts	22	Fehlerbehebung	43
Ausrichten des Geräts	23		
Funktionen	24		
Funktionen der Konsole	25		
Bedienung	30		

Zur Überprüfung des Garantieanspruchs benötigen Sie den Kaufnachweis und folgende Angaben:

Seriennummer _____

Kaufdatum _____

Geräte, die in den USA und Kanada gekauft wurden: Hier registrieren Sie Ihre Produktgarantie: www.schwinnfitness.com/register. Oder rufen Sie unter 1 (800) 605–3369 an.

Geräte, die außerhalb der USA und Kanada gekauft wurden: Um Ihr Produkt für Garantieleistungen zu registrieren, wenden Sie sich an Ihren Fachhändler vor Ort.

Für ausführliche Informationen zur Produktgarantie sowie bei Fragen oder Problemen rund um Ihr Produkt wenden Sie sich an Ihren Händler vor Ort. Eine Händlerliste finden Sie hier: www.nautilusinternational.com oder www.nautilus.cn

Nautilus, Inc., 5415 Centerpoint Parkway, Groveport, OH 43125 USA, www.NautilusInc.com - Kundendienst: Nordamerika (800) 605-3369, csnls@nautilus.com | Nautilus (Shanghai) Fitness Equipments Co, Ltd, Room 1701 & 1702, 1018 Changning Road, Changning District, Shanghai, China 200042, www.nautilus.cn - 86 21 6115 9668 | außerhalb der USA oder Kanada: www.nautilusinternational.com | Gedruckt in China | © 2019 Nautilus, Inc. Schwinn, das Schwinn Quality-Logo, Schwinn 810, Schwinn 510T, Schwinn Toolbox, Bowflex, und Nautilus sind Marken im Besitz oder lizenziert von Nautilus, Inc. Diese Marken sind in den USA und anderen Ländern eingetragen oder auf andere Weise gesetzlich., Google Play ist eine Marke von Google Inc. App Store ist eine Service-Marke von Apple Inc. Die Bluetooth® Wortmarke und die entsprechenden Logos sind eingetragene Marken der Bluetooth SIG, Inc.. Jede Verwendung dieser Marken durch Nautilus, Inc. geschieht unter Lizenz.

ORIGINALHANDBUCH – NUR ENGLISCHSPRACHIG

Bei der Verwendung von elektrischen Geräten sollten unter anderem die folgenden grundlegenden Sicherheitshinweise beachtet werden:

 Dieses Symbol weist auf eine möglicherweise gefährliche Situation hin, die zu schweren oder tödlichen Verletzungen führen kann.

Bitte beachten Sie folgende Warnhinweise:

 Lesen Sie alle Warnhinweise auf dem Gerät.

▲ GEFAHR Lesen Sie die Aufbauanleitungen sorgfältig durch und stellen Sie sicher, dass Sie sie verstanden haben. Lesen Sie das Handbuch vollständig durch. Bewahren Sie das Handbuch auf, um es bei Bedarf konsultieren zu können.

▲ GEFAHR Um das Risiko von Stromschlägen oder die unkontrollierte Nutzung des Geräts zu vermeiden, sollten Sie das Netzkabel des Geräts nach dem Training und vor der Reinigung stets aus der Wandsteckdose ziehen.

▲ WARNUNG Lesen Sie das Benutzerhandbuch gründlich durch, um das Risiko von Verbrennungen, Stromschlägen oder Verletzungen zu reduzieren. Wenn Sie die Hinweise nicht beachten, kann dies zu ernststen und möglicherweise tödlichen Stromschlägen oder anderen ernsthaften Verletzungen führen.

- Unbeteiligte Dritte und Kinder müssen während des Zusammenbaus des Geräts Abstand halten.
- Schließen Sie das Stromkabel erst an, wenn Sie dazu aufgefordert werden.
- Wenn der Netzstecker eingesteckt ist, sollte das Gerät niemals unbeaufsichtigt bleiben. Ziehen Sie den Netzstecker, wenn das Gerät nicht verwendet wird bzw. wenn Teile montiert oder demontiert werden.
- Untersuchen Sie das Gerät vor jeder Verwendung auf Schäden am Netzkabel sowie auf lose Teile oder Verschleißerscheinungen. Verwenden Sie es nicht, falls Sie solche Teile finden. Für Geräte, die in den USA oder Kanada gekauft wurden, wenden Sie sich für Reparaturen an den Kundendienst. Für Geräte, die außerhalb der USA oder Kanada gekauft wurden, wenden Sie sich für Reparaturen an Ihren Händler vor Ort.
- Nicht geeignet für Personen mit gesundheitlichen Einschränkungen, die eine sichere Nutzung des Laufbands beeinträchtigen oder zu einem Verletzungsrisiko für den Benutzer führen könnten.
- Achten Sie darauf, dass keine Gegenstände in Öffnungen des Geräts gelangen.
- Das Laufband darf nie verwendet werden, wenn die Lüftungsschlitze abgedeckt oder blockiert sind. Die Lüftungsschlitze müssen frei von Staub, Haaren und ähnlichem bleiben.
- Bauen Sie das Gerät nicht im Freien oder in feuchter Umgebung auf.
- Stellen Sie sicher, dass das Gerät an einem geeigneten Platz zusammengebaut wird, wo es keinen Durchgangsverkehr und keine unbeteiligten Dritte gibt.
- Einige Bauteile des Geräts sind schwer und/oder sperrig. Der Aufbau dieser Teile muss mithilfe einer zweiten Person erfolgen. Führen Sie Schritte, bei denen schwere oder sperrige Teile gehoben oder bewegt werden müssen, nicht alleine durch.
- Montieren Sie das Gerät nur auf einer stabilen, ebenen und horizontalen Fläche.
- Versuchen Sie nicht, das Design oder die Funktionalität des Geräts zu ändern. Dies könnte die Sicherheit des Geräts beeinträchtigen und führt zum Erlöschen der Garantie.
- Wenn Ersatzteile benötigt werden, verwenden Sie nur Originalersatzteile und Schrauben von Nautilus. Wenn keine Originalersatzteile verwendet werden, besteht für den Benutzer ein Risiko. Außerdem kann der korrekte Betrieb des Geräts beeinträchtigt werden und die Garantie erlöschen.
- Nehmen Sie das Gerät erst in Betrieb, wenn es vollständig aufgebaut und die korrekte Funktionsfähigkeit in Übereinstimmung mit dem Handbuch überprüft wurde.
- Benutzen Sie dieses Gerät nur für den in diesem Handbuch beschriebenen Verwendungszweck. Verwenden Sie nur vom Hersteller empfohlene Zusatzkomponenten.

- Führen Sie alle Montageschritte in der angegebenen Reihenfolge durch. Eine fehlerhafte Montage kann Verletzungen zur Folge haben.
- Schließen Sie dieses Gerät an eine korrekt geerdete Steckdose an (siehe Anweisungen zum Erden des Geräts).
- Halten Sie das Netzkabel von Heizquellen und heißen Flächen fern.
- Verwenden Sie das Gerät nicht in Räumen, in denen Aerosole eingesetzt werden.
- Bevor Sie das Gerät von der Stromversorgung trennen, bringen Sie alle Bedienknöpfe in die Position Aus und ziehen Sie den Stecker aus der Steckdose.
- Silikonschmiermittel sind nicht für den Verzehr geeignet. Bewahren Sie es außerhalb der Reichweite von Kindern auf. Bewahren Sie es an einem sicheren Ort auf.
- BEWAHREN SIE DIESE ANLEITUNG AUF!

Beachten Sie vor der Verwendung dieses Geräts folgende Warnungen:

! Lesen Sie das Handbuch vollständig durch. Bewahren Sie das Handbuch auf, um es bei Bedarf konsultieren zu können.

Lesen Sie alle Warnhinweise auf dem Gerät. Wenn sich ein Warnaufkleber löst, unleserlich wird oder entfernt wurde, ersetzen Sie ihn. Für Geräte, die in den USA oder Kanada gekauft wurden, erhalten Sie Ersatzaufkleber beim Kundendienst. Für Geräte, die außerhalb der USA oder Kanada gekauft wurden, erhalten Sie Ersatzaufkleber bei Ihrem Händler vor Ort.

⚠ GEFAHR Um das Risiko von Stromschlägen oder die unkontrollierte Nutzung des Geräts zu vermeiden, müssen Sie das Stromkabel stets aus der Wandsteckdose und dem Gerät ziehen und anschließend 5 Minuten warten, bevor Sie das Gerät reinigen, warten oder reparieren. Bewahren Sie das Netzkabel an einem sicheren Ort auf.

- Kinder dürfen sich nicht auf dem Gerät oder in der Nähe des Geräts aufhalten. Bewegliche Teile und andere Gerätekomponenten stellen eine Gefahr für Kinder dar.
- Das Gerät ist nicht für die Verwendung durch Personen unter 14 Jahren geeignet.
- Vor Beginn des Trainings sollten Sie Ihren Hausarzt konsultieren. Beenden Sie das Training sofort, wenn Sie Schmerzen oder ein Engegefühl im Brustkorb, Atemnot oder Schwindelanfälle verspüren. Konsultieren Sie Ihren Arzt, bevor Sie wieder mit dem Gerät trainieren. Die vom Computer berechneten oder gemessenen Werte dienen nur als Bezugsgrößen.
- Untersuchen Sie das Gerät vor jeder Verwendung auf Schäden am Netzkabel oder dem Netzstecker sowie auf lose Teile oder Verschleißerscheinungen. Verwenden Sie es nicht, falls Sie solche Teile finden. Für Geräte, die in den USA oder Kanada gekauft wurden, wenden Sie sich für Reparaturen an den Kundendienst. Für Geräte, die außerhalb der USA oder Kanada gekauft wurden, wenden Sie sich für Reparaturen an Ihren Händler vor Ort.
- Dieses Gerät sollte nur mit dem mitgelieferten Netzteil oder einem Ersatznetzteil von Nautilus, Inc. betrieben werden.
- Maximales Benutzergewicht: 125 kg. Sie dürfen das Gerät nicht verwenden, wenn Sie mehr wiegen.
- Dieses Gerät ist nur für die Nutzung im Heimbereich freigegeben. Das Gerät darf nicht kommerziell genutzt oder in Institutionen eingesetzt werden. Dazu zählt die Verwendung des Geräts durch Mitglieder, Kunden oder Mitarbeiter oder von Fitness-Studios, Unternehmen, Vereinen sowie öffentlich oder privaten Einrichtungen.
- Tragen Sie keine weite Kleidung oder Schmuck. Dieses Gerät enthält bewegliche Teile. Greifen Sie nicht mit Fingern oder anderen Gegenständen in sich bewegende Teile des Trainingsgeräts.
- Tragen Sie zum Training mit diesem Gerät stets Sportschuhe mit Gummisohle. Benutzen Sie das Gerät niemals barfuß oder nur mit Socken.
- Montieren und verwenden Sie das Gerät nur auf einer stabilen, ebenen und horizontalen Fläche.
- Seien Sie beim Auf- und Absteigen sehr vorsichtig. Stellen Sie sich zunächst auf die Fußstützen, bevor Sie auf das sich bewegende Band treten.
- Um Verletzungen zu vermeiden, stellen Sie sich zu Beginn oder am Ende eines Trainings, oder wenn Sie das Gerät einschalten, auf die Fußstützen. Stellen Sie sich beim Absteigen nicht auf die sich bewegenden Laufbänder und steigen Sie nicht über das hintere Ende des Geräts ab.

- Ziehen Sie vor Wartungs- und Servicearbeiten am Gerät das Stromkabel aus dem Stecker.
- Betreiben Sie das Gerät nicht im Außenbereich oder in feuchter Umgebung.
- Halten Sie einen Bereich von 0,6 m auf jeder Seite des Geräts und 2 m hinter dem Gerät frei. Dies ist der empfohlene Sicherheitsabstand für einen ungehinderten Zugang zum Gerät, einen ungehinderten Bewegungsraum um das Gerät herum sowie für einen Notabstieg vom Gerät. Innerhalb dieses Bereichs dürfen sich während des Trainings keine weiteren Personen aufhalten.
- Überanstrengen Sie sich beim Training nicht. Verwenden Sie das Gerät nur wie im Handbuch beschrieben.
- Führen Sie alle im Handbuch aufgeführten regelmäßigen Wartungen durch.
- Lesen Sie vor Inbetriebnahme des Geräts die Anweisungen für einen Notstopp, testen Sie sie und stellen Sie sicher, dass Sie sie verstanden haben.
- Halten Sie das Band sauber und trocken.
- Achten Sie darauf, dass keine Gegenstände in Öffnungen des Geräts gelangen.
- Stellen Sie sich nicht auf die Motorabdeckung oder die vordere Abdeckung.
- Halten Sie das Netzkabel von Heizquellen und heißen Flächen fern.
- Das Gerät muss mit einem geeigneten eigenen Stromanschluss verbunden werden. An diesem Anschluss sollten keine weiteren Geräte angeschlossen sein.
- Schließen Sie das Stromkabel immer an einen 15-A-Stromkreis (110 VAC) oder 10-A-Stromkreis (220-240 VAC) an, an dem keine weiteren Geräte angeschlossen sind.
- Schließen Sie dieses Gerät an eine korrekt geerdete Steckdose an. Bitten Sie gegebenenfalls einen ausgebildeten Elektriker um Hilfe.
- Verwenden Sie das Gerät nicht in Räumen, in denen Aerosole eingesetzt werden.
- Es darf keine Flüssigkeit in den elektronischen Controller geraten. Geschieht dies doch, muss er von einem ausgebildeten Techniker untersucht und getestet werden, bevor das Gerät wieder verwendet werden kann.
- Die Abdeckung von Motor oder hinteren Rollern darf nicht entfernt werden. Hier treten gefährliche Spannungen auf und es besteht Verletzungsgefahr durch bewegliche Teile. Die Komponenten dürfen nur von zugelassenem Fachpersonal oder unter Befolgen der von Nautilus Inc. vorgegebenen Wartungsprozeduren gewartet und repariert werden.
- Die Elektroverkabelung des Gebäudes, in dem das Gerät aufgestellt wird, muss den entsprechenden kommunalen und nationalen Vorschriften entsprechen.
- Das Training auf diesem Gerät erfordert Koordination und Gleichgewicht. Machen Sie sich immer bewusst, dass es während des Trainings zu Geschwindigkeits- und Steigungsänderungen kommen kann. Bereiten Sie sich darauf vor, um nicht das Gleichgewicht zu verlieren und sich zu verletzen.
- Wenn der Netzstecker eingesteckt ist, sollte das Gerät niemals unbeaufsichtigt bleiben. Ziehen Sie den Netzstecker, wenn das Gerät nicht verwendet wird bzw. wenn Teile montiert oder demontiert werden.
- Benutzen Sie dieses Gerät nur für den in diesem Handbuch beschriebenen Verwendungszweck. Verwenden Sie nur vom Hersteller empfohlene Zusatzkomponenten.
- Dieses Gerät ist nicht zur Verwendung durch Personen mit eingeschränkten körperlichen, sensorischen oder geistigen Fähigkeiten oder mit fehlenden Kenntnissen gedacht – es sei denn, diese Personen haben von einer Person, die für ihre Sicherheit verantwortlich ist, Anweisungen für den Gebrauch des Geräts erhalten oder werden von dieser beaufsichtigt. Lassen Sie Kinder unter 14 Jahren nicht in die Nähe des Geräts.
- Kinder sollten beaufsichtigt werden, um sicherzustellen, dass sie nicht mit dem Gerät spielen.



VORSICHT

Verletzungsgefahr: Um Verletzungen zu vermeiden, steigen Sie äußerst vorsichtig auf oder von einem sich bewegenden Band. Lesen Sie vor dem Gebrauch des Geräts das Benutzerhandbuch.

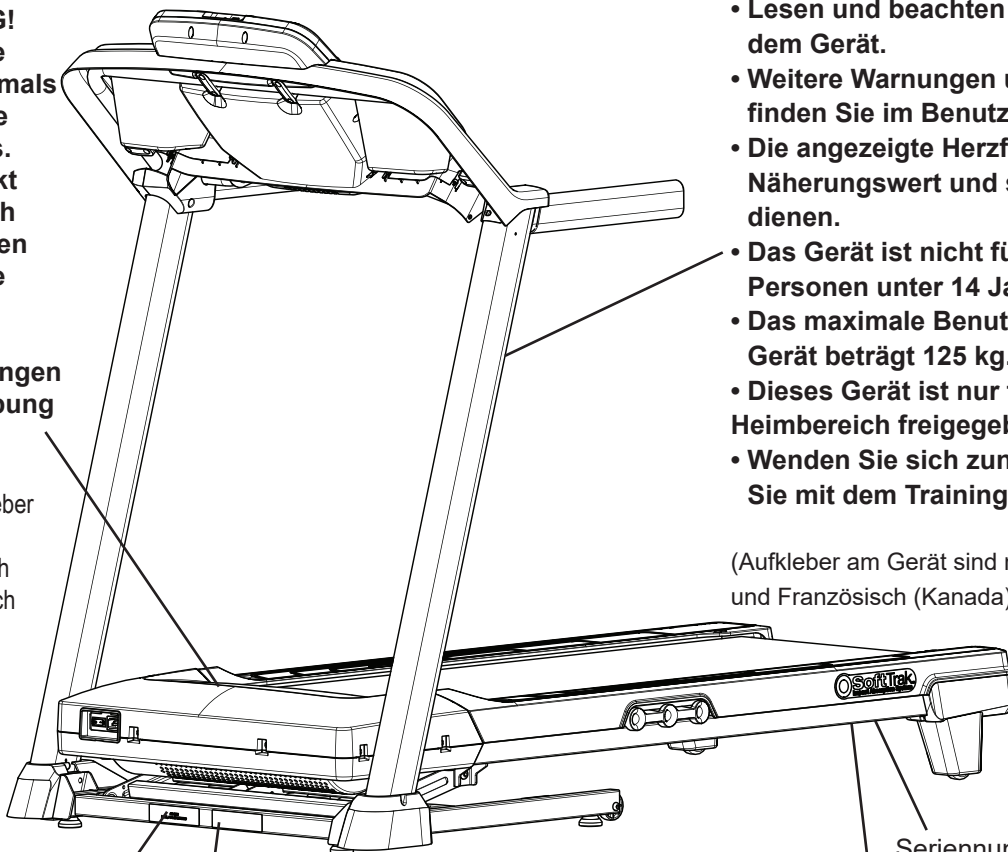
WARNUNG!

- Der unsachgemäße Umgang mit dem Gerät kann zu schweren oder tödlichen Verletzungen führen.
- Lassen Sie keine Kinder oder Tiere in die Nähe des Geräts.
- Lesen und beachten Sie alle Warnhinweise auf dem Gerät.
- Weitere Warnungen und Sicherheitshinweise finden Sie im Benutzerhandbuch.
- Die angezeigte Herzfrequenz ist ein Näherungswert und sollte nur als Referenz dienen.
- Das Gerät ist nicht für die Verwendung durch Personen unter 14 Jahren geeignet.
- Das maximale Benutzergewicht für dieses Gerät beträgt 125 kg.
- Dieses Gerät ist nur für die Nutzung im Heimbereich freigegeben.
- Wenden Sie sich zunächst an einen Arzt, bevor Sie mit dem Training beginnen.

(Aufkleber am Gerät sind nur in den Sprachen Englisch und Französisch (Kanada) erhältlich.)

WARNUNG!
Lassen Sie Kinder niemals in die Nähe des Geräts. Der Kontakt mit der sich bewegenden Oberfläche kann zu schweren Verbrennungen durch Reibung führen.

(Dieser Aufkleber am 510T ist nur in Englisch und Chinesisch erhältlich.)



WARNUNG!

GEFÄHRLICHE SPANNUNG.

- Es kann zu elektrischen Schlägen und Verbrennungen kommen.
- Schalten Sie das Gerät vor Wartungs- und Reparaturarbeiten aus und ziehen Sie den Stecker.



WARNUNG!

- Es besteht Verletzungsgefahr durch bewegliche Teile.
- Belassen Sie die Schutzkomponenten an ihrem Platz.
- Ziehen Sie vor Wartungs- und Reparaturarbeiten den Stecker.



(Diese Etiketten sind am 810 in Englisch und Französisch (Kanada) und am 510T in Englisch, Französisch (Kanada) und Chinesisch erhältlich.)

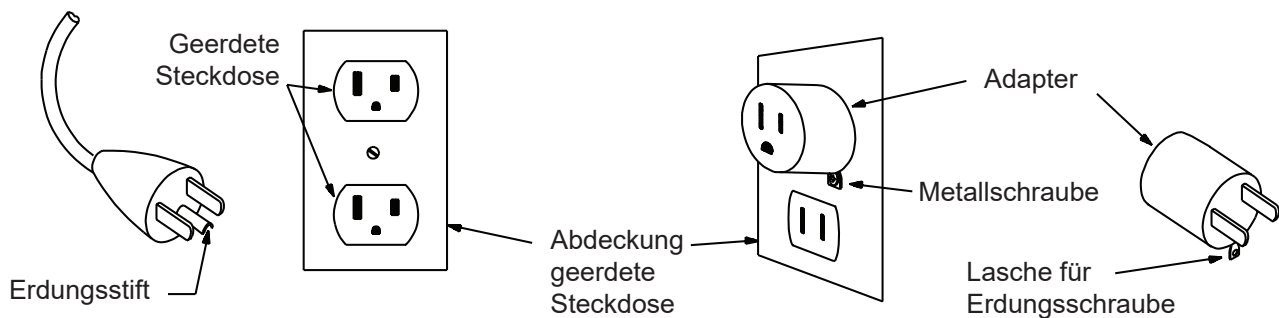
Anweisungen zur Erdung (für 120V AC-System)

Dieses Gerät muss geerdet werden. Bei einer Fehlfunktion oder einem Defekt kann der Strom über die Erdung auf dem Weg des geringsten Widerstands abgeleitet werden, um das Risiko eines elektrischen Schlags zu reduzieren. Dieses Produkt ist mit einem Netzkabel mit Erdungsleiter und einem Erdungsstecker ausgestattet. Der Stecker muss in eine Steckdose gesteckt werden, die entsprechend der örtlichen Vorschriften korrekt installiert und geerdet ist.

⚠ GEFAHR Bei einem fehlerhaften Anschluss des Erdungsleiters kann es zu Stromschlägen kommen. Wenn Sie Zweifel haben, ob das Produkt korrekt geerdet ist, wenden Sie sich an einen qualifizierten Elektriker oder Servicetechniker. Modifizieren Sie den Stecker am Gerät nicht. Sollte er nicht zur verfügbaren Steckdose passen, lassen Sie diese von einem ausgebildeten Elektriker auswechseln.

Wenn Sie das Gerät an einen FI-Schutzschalter oder eine AFI-Steckdose (Fehlerlichtbogenschutz) anschließen, kann es bei der Verwendung des Geräts zu einem Auslösen des Schutzmechanismus kommen. Dieses Gerät ist für einen 120-V-Stromkreis ausgelegt und der Erdungsschalter entspricht in etwa der Abbildung unten. Wenn eine solche Steckdose nicht verfügbar ist, kann das Gerät auch an eine korrekt geerdete 2-polige Steckdose angeschlossen werden (siehe Abbildung). Hierfür muss ein temporärer Adapter vom abgebildeten Typ verwendet werden.

Der temporäre Adapter sollte nur so lange verwendet werden, bis ein qualifizierter Techniker eine passende Steckdose installiert hat. Der Stecker mit der Erdungsschraube muss an einen permanenten Erdleiteranschluss, beispielsweise an eine korrekt geerdete Steckdosenabdeckung, angeschlossen werden. Bei Verwendung des Adapters muss dieser mit einer Metallschraube befestigt werden.



Anweisungen zur Erdung (für 220-240V AC-System)

Dieses Gerät muss geerdet werden. Durch eine korrekte Erdung wird das Risiko von Elektroschocks bei Fehlfunktionen deutlich reduziert. Das Netzkabel ist mit einem Erdungsleiter ausgestattet und muss an eine korrekt installierte und geerdete Steckdose angeschlossen werden.

⚠ GEFAHR Die Elektroverkabelung muss den kommunalen und nationalen Vorschriften entsprechen. Bei einem fehlerhaften Anschluss des Erdungsleiters kann es zu Stromschlägen kommen. Wenden Sie sich an einen ausgebildeten Elektriker, wenn Sie sich nicht sicher sind, ob das Gerät korrekt geerdet ist. Tauschen Sie den Stecker am Gerät nicht aus. Sollte er nicht zur verfügbaren Steckdose passen, lassen Sie diese von einem ausgebildeten Elektriker auswechseln.

Wenn Sie das Gerät an einen Fehlerstromschutzschalter mit Überlastschutz (RCBO-Schutzschalter) anschließen, kann es bei der Verwendung des Geräts zu einem Auslösen des Schutzmechanismus kommen. Zum Schutz des Geräts wird ein Überspannungsschutz empfohlen.

⚠ Es sollte ein Überspannungsschutz verwendet werden, und er sollte der Aufnahmeleistung dieses Geräts entsprechen (220-240 V AC). An den Überspannungsschutz sollten keine weiteren Geräte angeschlossen werden.

Das Gerät sollte nur an eine Steckdose angeschlossen werden, deren Konfiguration der des Steckers entspricht. Verwenden Sie den mitgelieferten Adapter.

Vorgehensweise bei einem Notstopp

Das Laufband ist mit einem Sicherheitsschlüssel ausgestattet, der Sie vor schweren Verletzungen schützen kann. Des Weiteren verhindert er, dass Kinder mit dem Gerät spielen und/oder sich auf dem Gerät verletzen. Wenn der Sicherheitsschlüssel nicht korrekt eingesteckt ist, bewegt sich das Band nicht.

⚠ Befestigen Sie den Sicherheitsschlüsselclip während des Trainings an Ihrer Kleidung.

Der Sicherheitsschlüssel darf nur im Notfall aus dem im Betrieb befindlichen Gerät gezogen werden. Wenn der Schlüssel aus dem Gerät gezogen wird, während sich dieses im Betrieb befindet, hält das Gerät sofort an. Dadurch könnten Sie das Gleichgewicht verlieren und sich möglicherweise verletzen.

Um das Gerät sicher zu verstauen und eine unbeaufsichtigte Benutzung zu verhindern, achten Sie stets darauf, den Sicherheitsschlüssel zu entfernen und das Netzkabel aus der Steckdose und dem Stecker am Gerät zu ziehen. Bewahren Sie das Netzkabel an einem sicheren Ort auf.

Die Konsole zeigt bei einem Fehler aufgrund des Sicherheitsschlüssels die Meldung „ + SAFETY KEY “ (+ SICHERHEITSSCHLÜSSEL) oder „Add Safety Key“ (Sicherheitsschlüssel einstecken) an. Wenn der Sicherheitsschlüssel entfernt wird, kann kein Training gestartet werden. Aktive Trainingsprogramme werden beendet und gelöscht. Überprüfen Sie, ob der Sicherheitsschlüssel korrekt in die Konsole eingesteckt wurde.

FCC-Konformität

⚠ Änderungen oder Modifikationen, die nicht ausdrücklich von der für die Einhaltung der Bestimmungen verantwortlichen Stelle genehmigt wurden, können zu einem Entzug der Betriebserlaubnis für den Benutzer führen.

Das Gerät und die Stromversorgung entsprechen Teil 15 der FCC-Bestimmungen. Der Betrieb unterliegt den folgenden beiden Bedingungen: (1) Dieses Gerät darf keine Funkstörungen verursachen (2) Dieses Gerät muss alle Funkstörungen empfangen, einschließlich Funkstörungen, die einen unerwünschten Betrieb zur Folge haben.

Hinweis: Dieses Gerät und die Stromversorgung wurden getestet und entsprechen den Bestimmungen für digitale Geräte der Klasse B, entsprechend Teil 15 der FCC-Bestimmungen. Diese Bestimmungen regeln den Schutz gegen Funkstörungen bei Montage im Wohnbereich. Dieses Gerät kann Funkstrahlung erzeugen, verwenden und abstrahlen und dies kann, falls die Montage nicht entsprechend der Anweisungen erfolgt, Funkstörungen zur Folge haben.

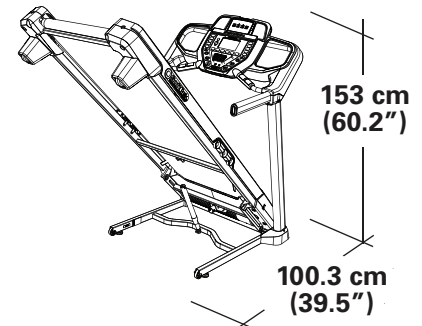
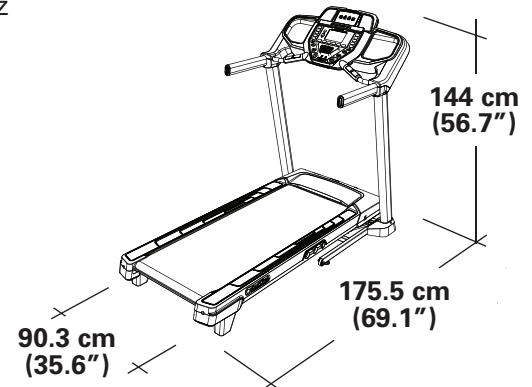
Es kann jedoch nicht garantiert werden, dass solche Störungen bei einer korrekten Montage nicht auftreten. Erzeugt dieses Gerät nicht tolerierbare Störungen beim Radio- und Fernsehempfang (um dies festzustellen, schalten Sie das Gerät aus und wieder ein), können Sie die Störung durch eine oder mehrere der folgenden Maßnahmen beheben:

- Richten Sie die Empfangsantenne neu aus.
- Vergrößern Sie den Abstand zwischen Gerät und Empfänger.
- Schließen Sie das Gerät nicht an denselben Stromkreis an wie den Empfänger.
- Wenden Sie sich an Ihren Händler oder an einen erfahrenen Radio-/TV-Techniker.

Stromversorgung:	120V	220V
Betriebsspannung:	120V AC, 60Hz	220V - 240V AC, 50/60Hz
Betriebsstrom:	15 A	8 A

Maximalgewicht des Benutzers:	125 kg
Aufstellfläche gesamt:	15,848 cm ²
Höhe des Laufdecks bei maximaler Neigung:	40 cm
Gerätgewicht:	70,3 kg

Schallpegel: Durchschnittlich unter 70 db ohne Last. Der Schallpegel steigt unter Last.



Dieses Gerät DARF NICHT im Müll entsorgt werden. Dieses Produkt muss recycelt werden. Entsorgen Sie dieses Gerät gemäß den Bestimmungen in Ihrer Region. Informieren Sie sich hierfür bei einem Entsorgungszentrum in Ihrer Nähe.

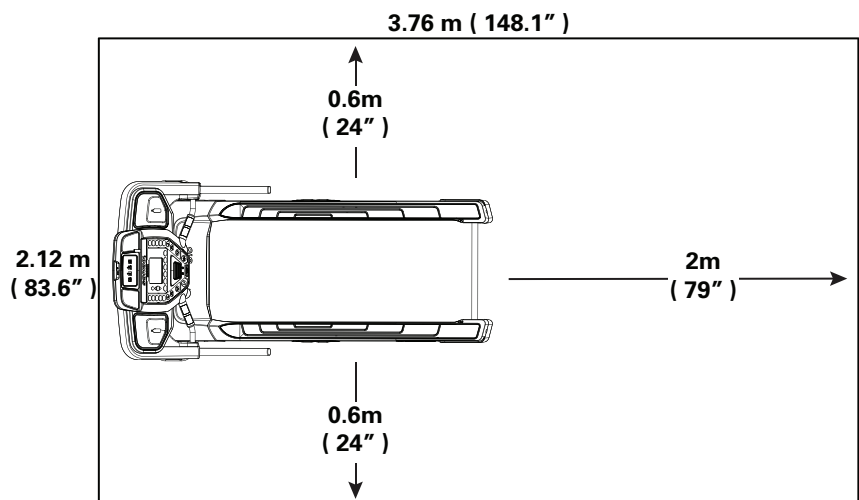
Vor dem Geräteaufbau

Wählen Sie den Ort, an dem das Gerät aufgestellt und betrieben werden soll. Für einen sicheren Betrieb muss das Gerät auf einer stabilen, ebenen Fläche aufgestellt werden. Der Trainingsbereich muss mindestens 212,3 cm x 376,2 cm betragen. Achten Sie auf eine angemessene Raumhöhe, bei der die Körpergröße und die maximale Trainingshöhe (Steigung) des Geräts berücksichtigt wird.

Grundlegende Montage

Befolgen Sie beim Aufbau des Geräts die folgenden grundlegenden Punkte:

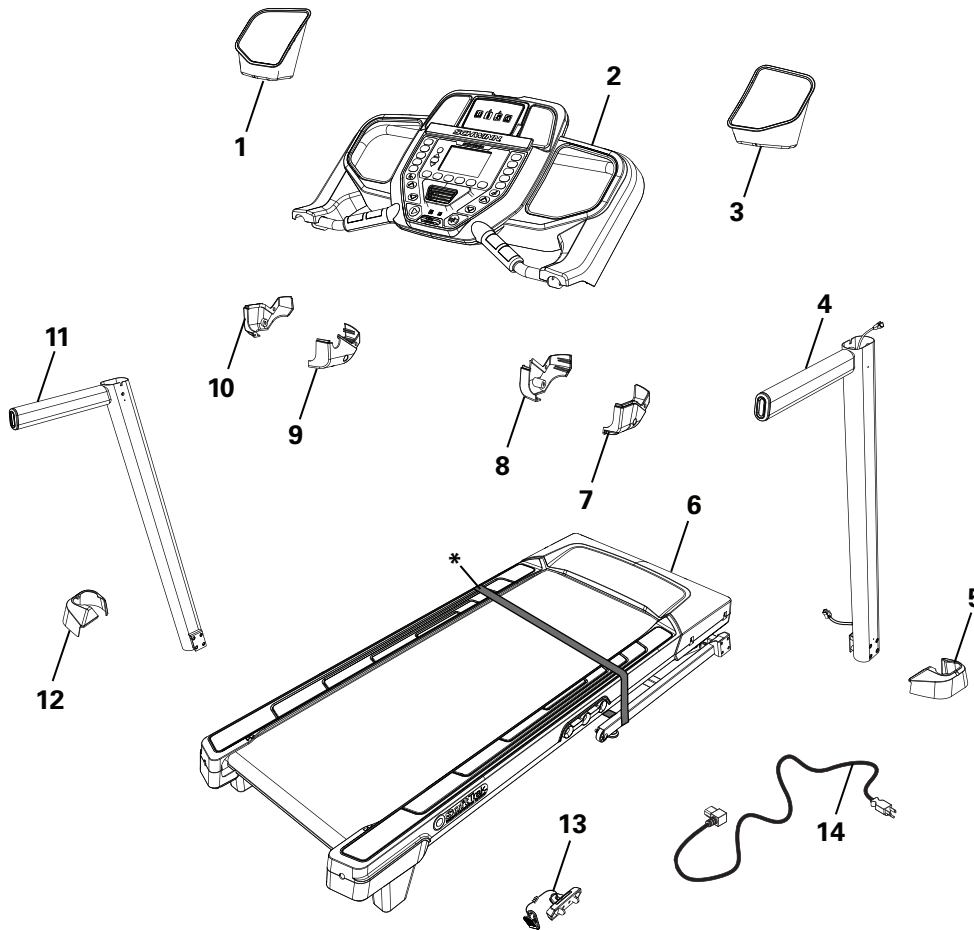
- Lesen und verstehen Sie vor der Montage den Abschnitt „Wichtige Sicherheitshinweise“.
- Legen Sie die für die einzelnen Montageschritte erforderlichen Teile bereit.
- Verwenden Sie die empfohlenen Schraubenschlüssel. Sofern nicht anders angegeben, drehen Sie Schrauben und Muttern nach rechts (im Uhrzeigersinn), um sie anzuziehen, und nach links (gegen den Uhrzeigersinn), um sie zu lösen.
- Blicken Sie beim Zusammenschrauben zweier Bauteile durch die Bohrungen, um den Sitz der Bauteile zu kontrollieren und ein Verkanten der Schrauben zu vermeiden.
- Die Montage muss durch zwei Personen erfolgen.
- Verwenden Sie bei der Montage keine strombetriebenen Werkzeuge.



Gerätematte

Die Schwinn™-Gerätematte ist ein optionales Zubehör, um Ihren Trainingsbereich sauber zu halten und den Boden zu schützen. Diese Gummimatte reduziert mit ihrer rutschfesten Oberfläche statische Entladungen und verringert das Risiko von Anzeigefehlern. Falls möglich, legen Sie die Schwinn™-Gerätematte an Ihren geplanten Trainingsort, bevor Sie mit dem Geräteaufbau beginnen.

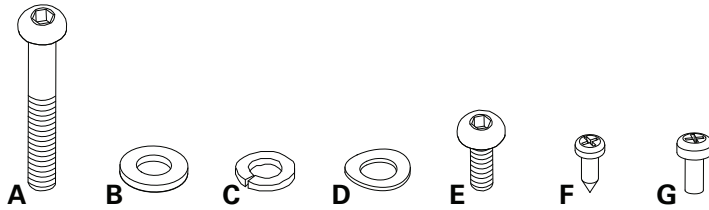
Um die optionale Gerätematte zu bestellen, wenden Sie sich an den Kundendienst (USA/Kanada) oder Ihren Händler vor Ort (außerhalb der USA/Kanada).



Artikel	Menge	Bezeichnung	Artikel	Menge	Bezeichnung
1	1	Linke Ablage	9	1	Griffstangenverkleidung, links innen (L-R)
2	1	Konsole	10	1	Griffstangenverkleidung, links außen (L-L)
3	1	Rechte Ablage	11	1	Stütze links
4	1	Stütze rechts	12	1	Linke Sockelblende
5	1	Rechte Sockelblende	13	1	Sicherheitsschlüssel
6	1	Gerätesockel (*)	14	1	Stromkabel
7	1	Griffstangenverkleidung, rechts außen (R-R)	15	1	Audiokabel (nicht abgebildet)
8	1	Griffstangenverkleidung, rechts innen (R-L)			

⚠️ WARNUNG

ZERSCHNEIDEN Sie das Lieferband am Sockel ERST, wenn der Gerätesockel mit der Oberseite nach oben am gewünschten Ort aufgestellt wurde (*).



Artikel	Menge	Bezeichnung	Artikel	Menge	Bezeichnung
A	8	Halbrund-Sechskantschraube M8x1.25x85	E	4	Halbrund-Sechskantschraube M8x1.25x16
B	10	Unterlegscheibe M8	F	2	Selbstdrehende Schraube, M3.9 x 9.5
C	12	Sperrscheibe, M8	G	6	Kreuzschlitzschraube M4x0.7x12
D	2	Spansscheiben, M8			

Hinweis: Bestimmte Schrauben auf der Schraubenkarte dienen als Ersatzschrauben. Daher bleiben nach der korrekten Montage des Geräts einige Schrauben übrig.

Werkzeug

Mitgeliefert



#2
6 mm

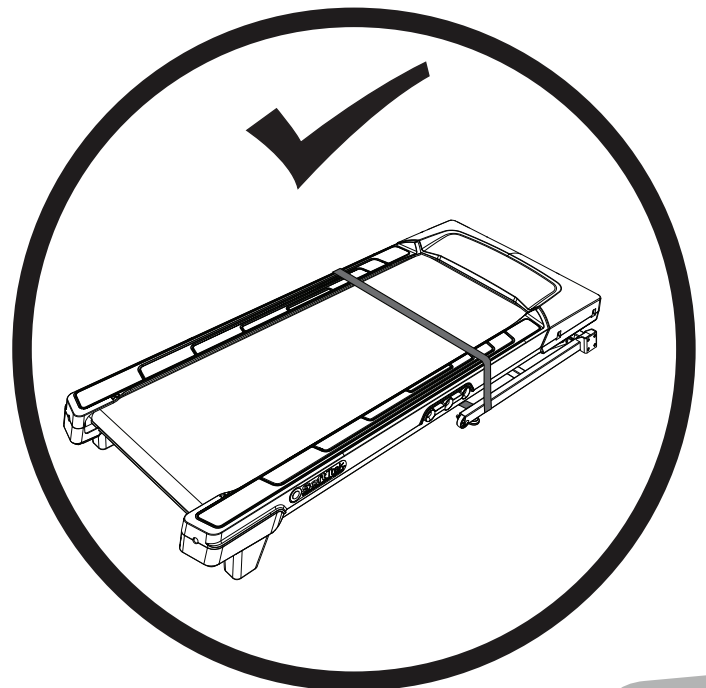
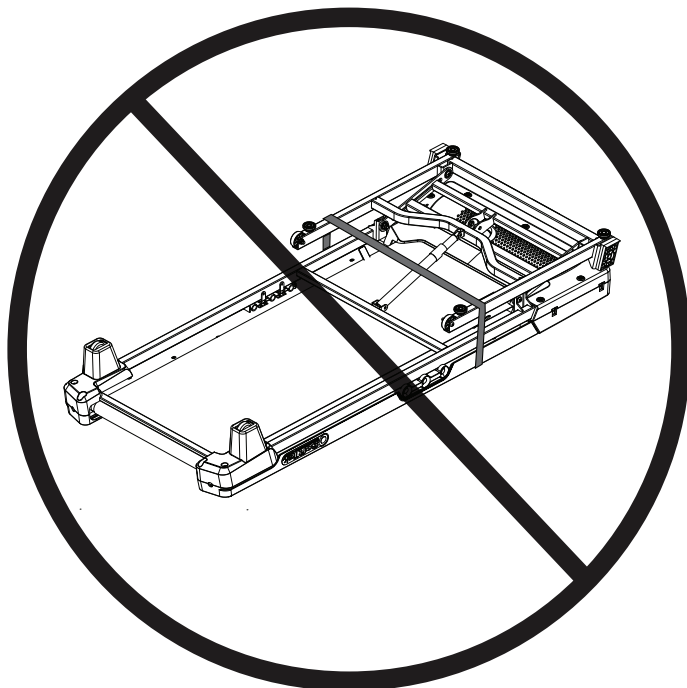


6 mm

MONTAGE

⚠️ WARNUNG

ZERSCHNEIDEN Sie das Lieferband am Sockel ERST, wenn der Gerätesockel mit der Oberseite nach oben am gewünschten Ort aufgestellt wurde.



1. Laufdeck hochklappen

Zerschneiden Sie das Lieferband an der Haupteinheit. Stellen Sie sicher, dass um und auf dem Laufband ein ausreichend großer Sicherheitsabstand existiert. Stellen Sie sicher, dass um das Laufband herum keine Gegenstände auslaufen oder den Klappmechanismus blockieren können. Nach oben muss genug Platz für das hochgeklappte Laufdeck vorhanden sein.

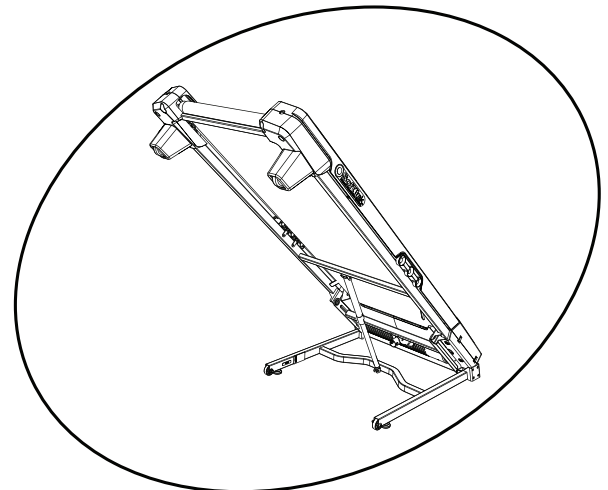
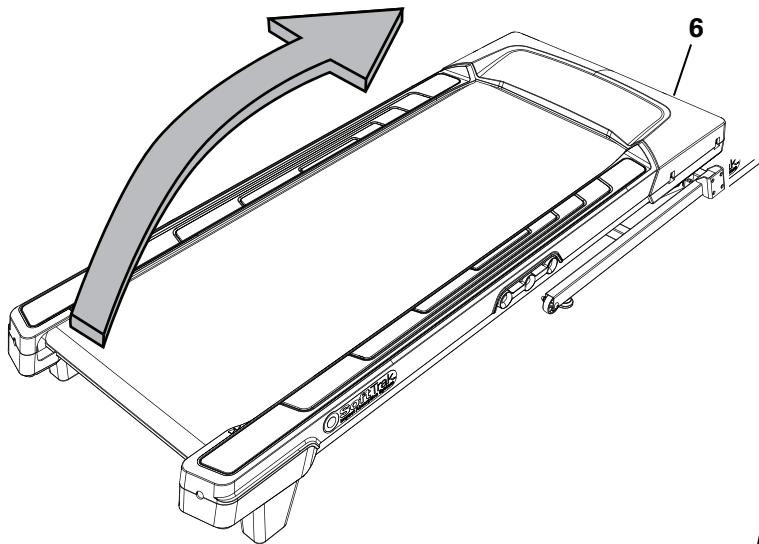
Klappen Sie das Laufdeck mit Hilfe der Stütze unter dem hinteren Teil des Laufdecks vollständig nach oben und betätigen Sie die hydraulische Hebevorrichtung. Stellen Sie sicher, dass die hydraulische Hebevorrichtung korrekt einrastet. Sie hören ein Klicken, wenn die hydraulische Hebevorrichtung einrastet.

⚠ Achten Sie auf die erforderlichen Sicherheitsvorkehrungen und eine korrekte Hebetechnik. Beugen Sie Knie und Ellbogen, halten Sie den Rücken gerade und ziehen Sie gleichmäßig mit beiden Armen. Sie müssen sich sicher sein, dass Ihre eigenen Kräfte ausreichen, um das Laufdeck zu bewegen, bis es einrastet. Bitten Sie gegebenenfalls eine zweite Person um Hilfe.

Heben Sie das Band nicht am Band oder den hinteren Rollen an. Diese Teile rasten nicht ein und können sich plötzlich bewegen. Es kann zu Verletzungen oder zu Schäden am Gerät kommen.

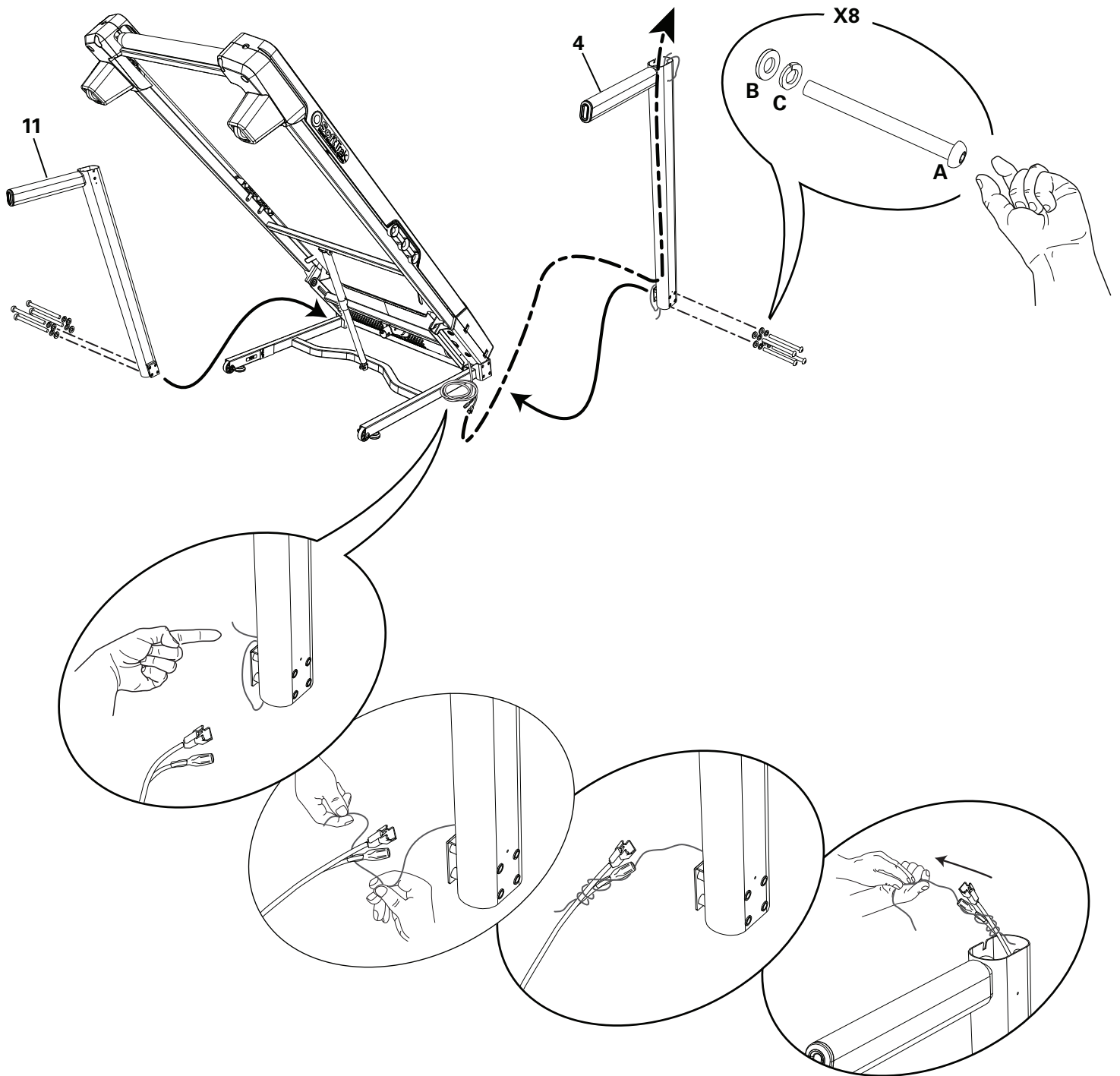
Stellen Sie sicher, dass das Gerät eingerastet ist. Ziehen Sie vorsichtig am Laufdeck. Es darf sich nicht bewegen. Treten Sie dabei ein wenig zur Seite, um sich nicht zu verletzen, falls das Laufband nicht korrekt eingerastet ist.

⚠ Lehnen Sie sich nicht gegen das zusammengeklappte Laufband. Stellen Sie keine Gegenstände darauf, da dies die Stabilität beeinträchtigen könnte oder das Gerät umfallen könnte.



2. Kabel durch die rechte Stütze führen und die Stützen am Rahmen befestigen

Hinweis: Die Kabel dürfen nicht geknickt werden. Ziehen Sie die Schrauben erst fest, wenn Sie dazu aufgefordert werden.

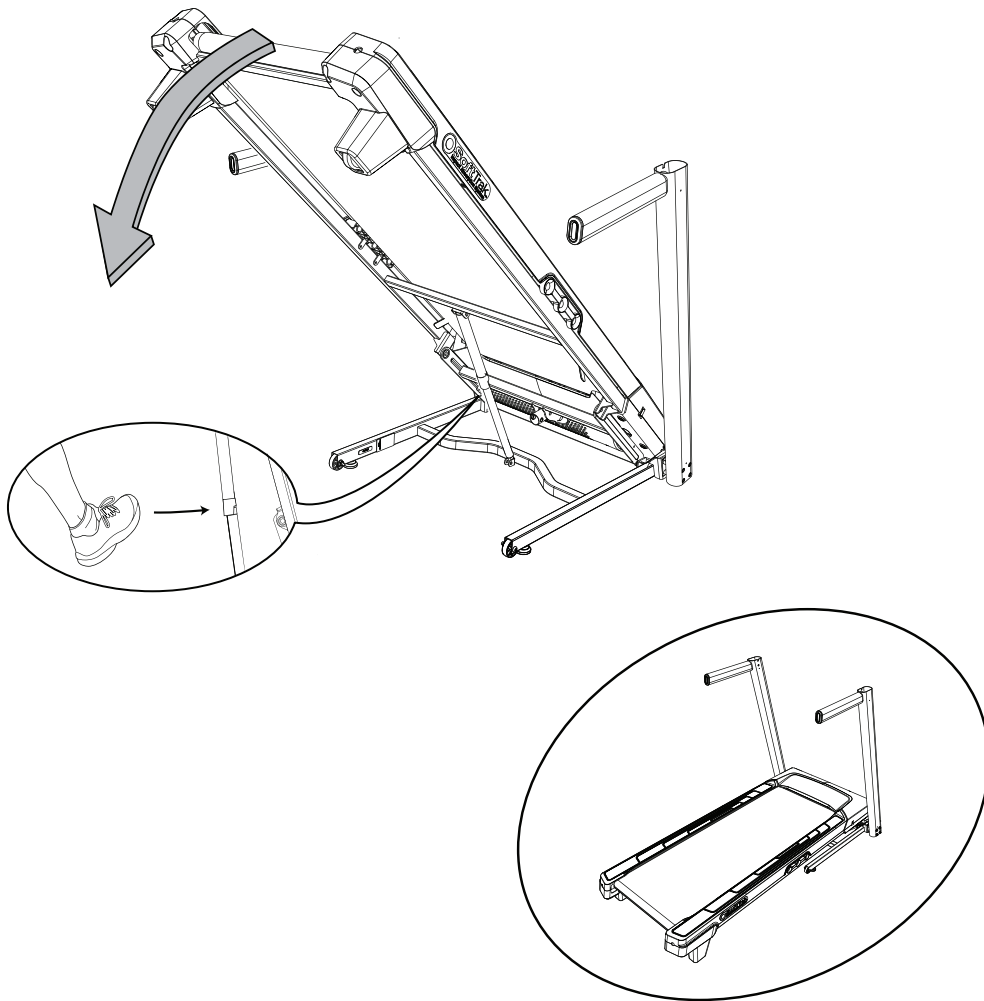


3. Laufdeck aufklappen

Drücken Sie das Laufdeck leicht nach vorne, Richtung der Vorderseite des Geräts. Drücken Sie den oberen Teil der hydraulischen Hebevorrichtung mit dem linken Fuß leicht nach vorne, bis sich das Arretierrohr löst und Sie das Laufdeck leicht in Richtung der Rückseite des Geräts ziehen können. Halten Sie den hinteren Teil des Laufdecks hoch und treten Sie zur Seite.

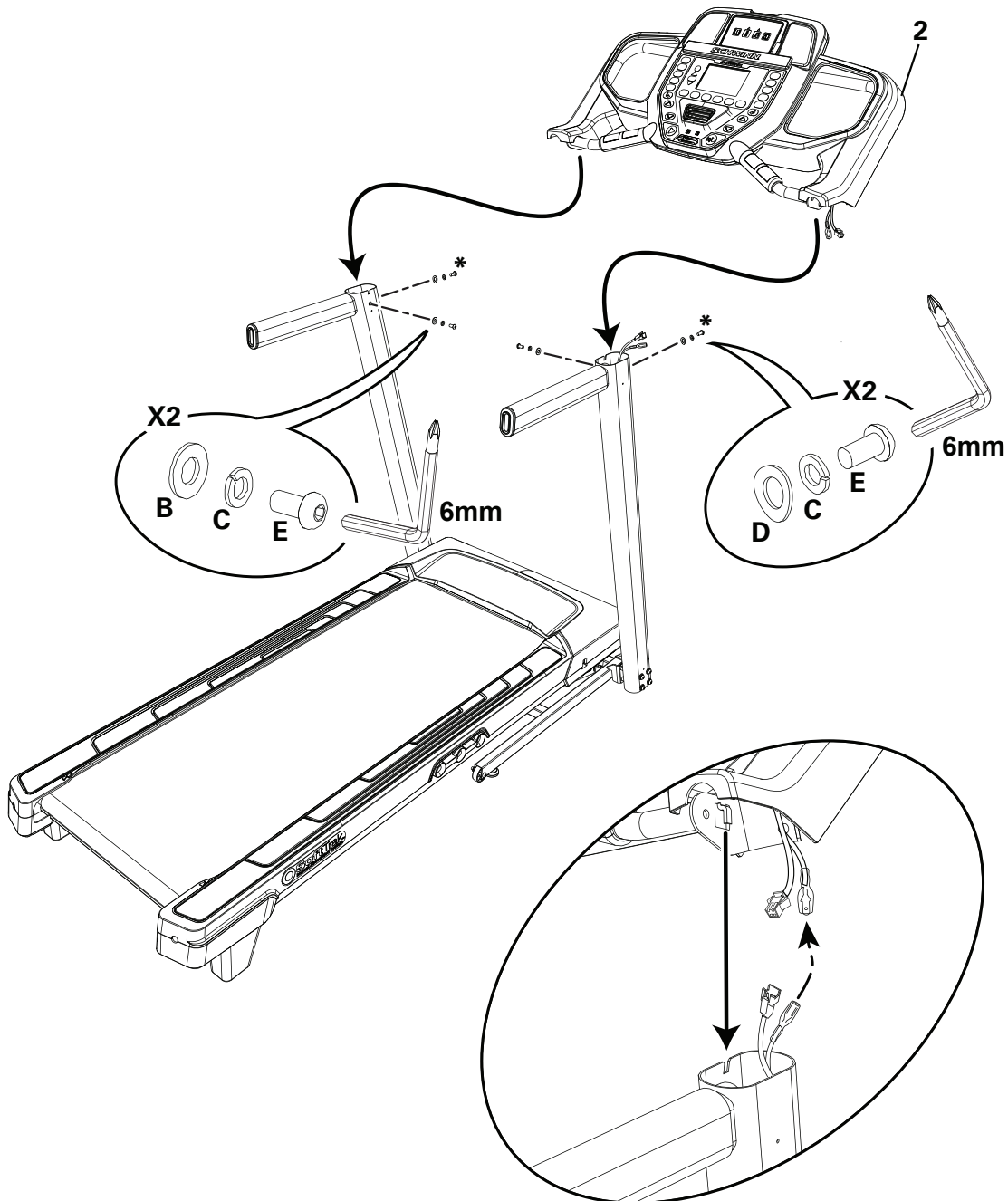
! Achten Sie darauf, nicht unter das Laufdeck zu geraten.

Die hydraulische Hebevorrichtung senkt sich selbständig leicht nach unten. Halten Sie das Laufdeck unterstützend fest, bis es sich etwa 2/3 nach unten gesenkt hat. Achten Sie auf eine korrekte Hebetechnik: Beugen Sie die Knie und halten Sie den Rücken gerade. Das Laufdeck senkt sich auf dem letzten Teil der Strecke möglicherweise relativ schnell.



4. Kabel verbinden und Konsole am Rahmen befestigen

Hinweis: Die Kabel dürfen nicht geknickt werden. Achten Sie darauf, die Haken auf der Konsole in die Kerben der Stützen einzuführen. *Montieren Sie zunächst die vorderen Schrauben.

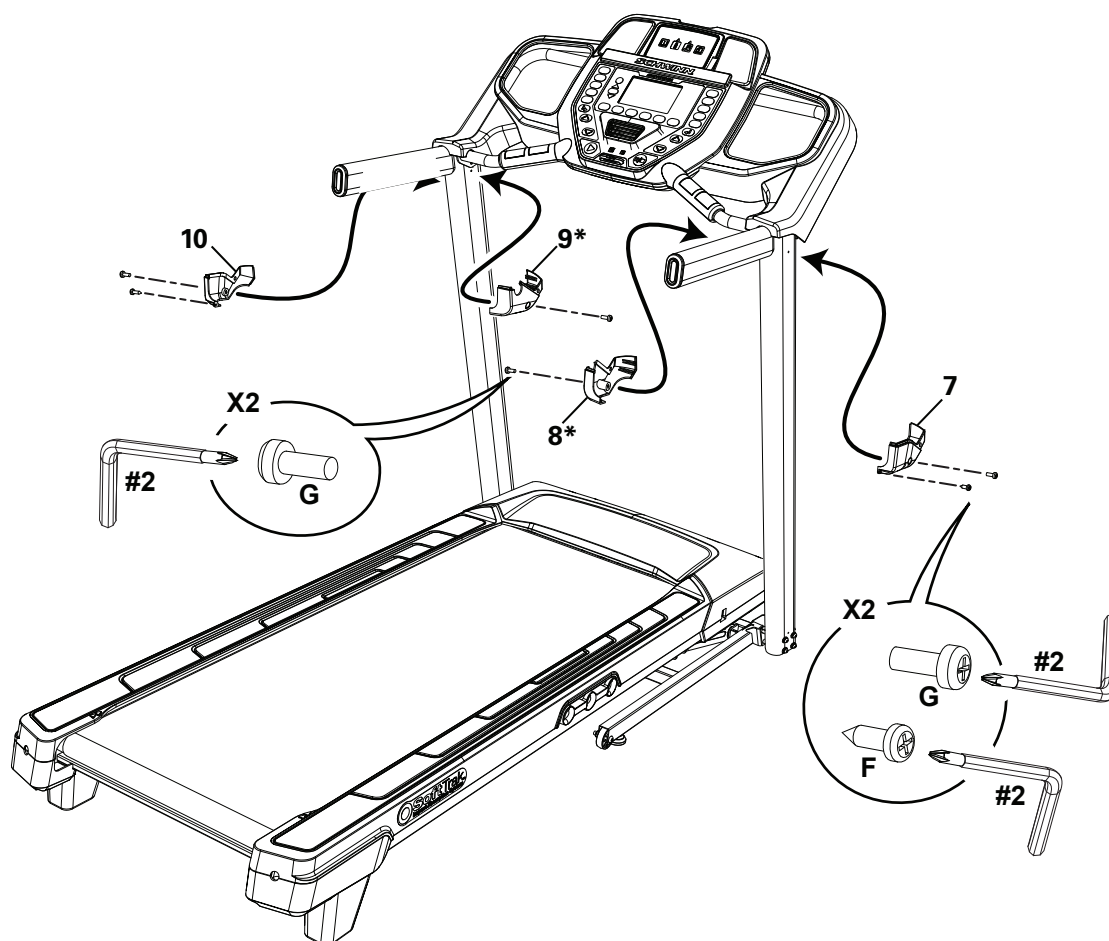


5. Alle Schrauben aus vorherigem Schritt festziehen



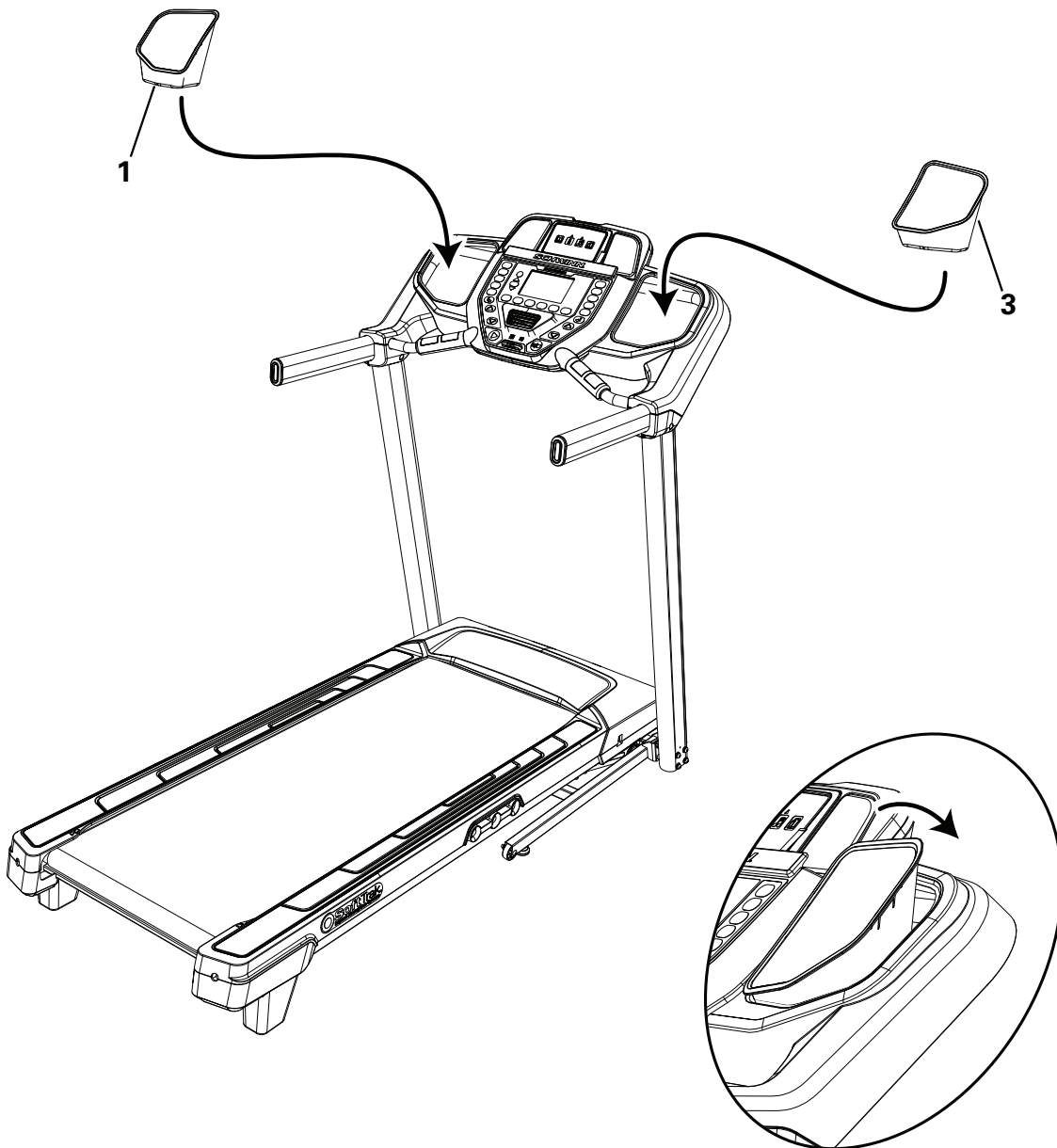
6. Griffstangenverkleidung am Rahmen befestigen

ACHTUNG: *Montieren Sie zunächst die innere Griffstangenverkleidung. Die Teile sind zur Erleichterung der Montage markiert.

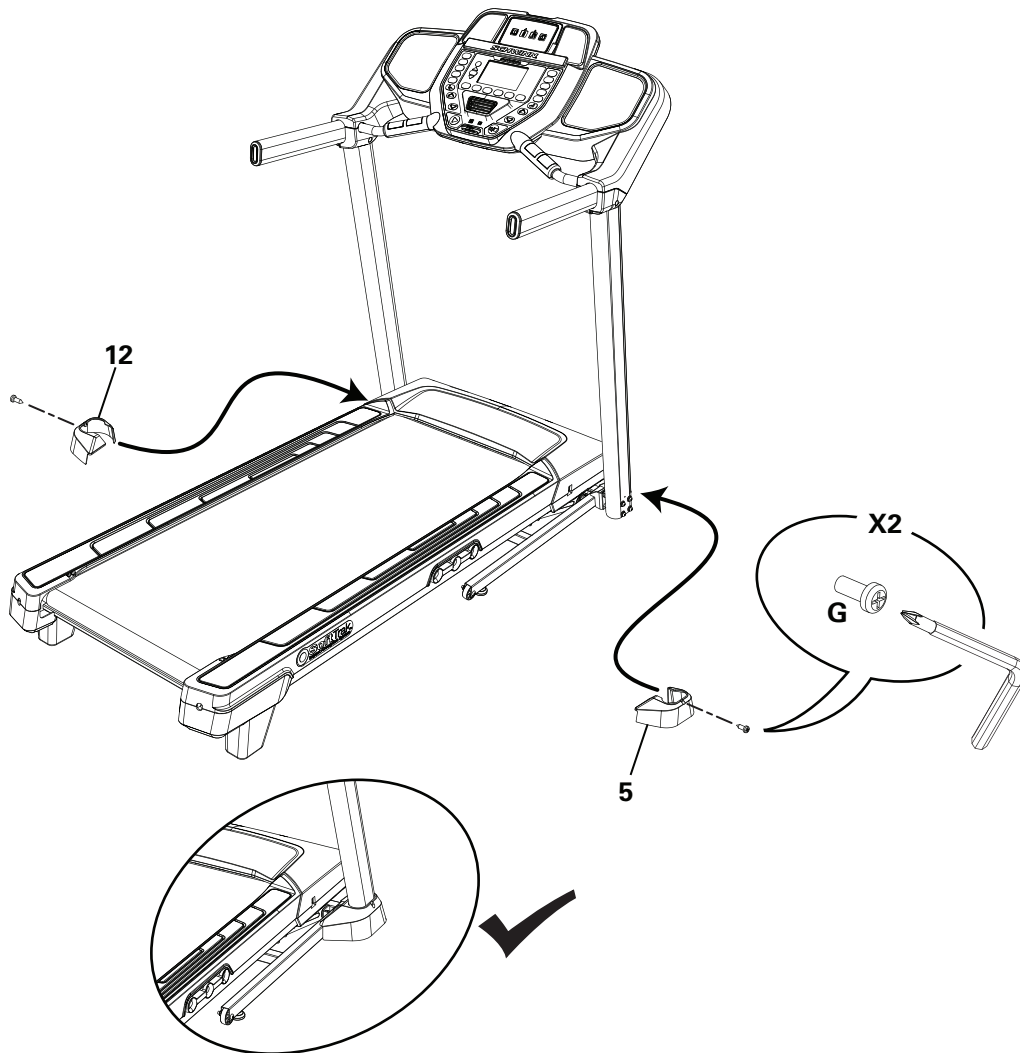


7. Ablagen in die Konsole stecken

ACHTUNG: Die Kanten der Ablagen müssen an der Konsole ausgerichtet werden.

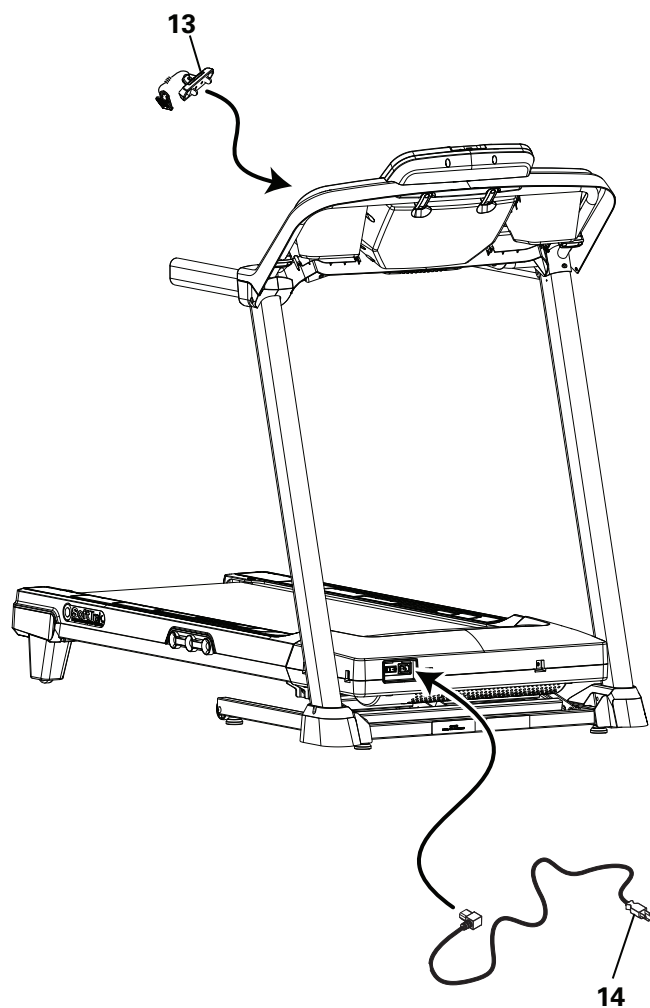


8. Sockelverkleidung am Rahmen befestigen



9. Stromkabel und Sicherheitsschlüssel am Rahmen befestigen

! Schließen Sie dieses Gerät an eine korrekt geerdete Steckdose an (siehe Anweisungen zum Erden des Geräts).



10. Abschlussinspektion

Überprüfen Sie, ob alle Schrauben festgezogen sind und alle Bauteile ordnungsgemäß zusammengesetzt wurden.

Notieren Sie die Seriennummer im dafür vorgesehenen Feld vorne in diesem Handbuch.

! Nehmen Sie das Gerät erst in Betrieb, wenn es vollständig aufgebaut und die korrekte Funktionsfähigkeit in Übereinstimmung mit dem Benutzerhandbuch überprüft wurde.

Umstellen und Lagern des Geräts

! Das Gerät kann von einer oder mehreren Personen umgestellt werden. Seien Sie beim Umstellen des Geräts sehr vorsichtig. Das Laufband ist schwer und sperrig. Sie müssen sich sicher sein, dass Ihre eigenen Kräfte ausreichen, um das Gerät zu bewegen. Bitten Sie gegebenenfalls eine zweite Person um Hilfe.

1. Bevor das Gerät bewegt wird, sollten Sie das Laufdeck überprüfen und sicherstellen, dass die Steigung auf 1 gesetzt ist. Stellen Sie die Steigung gegebenenfalls auf 1.

! Stellen Sie vor dem Absenken des Laufdecks sicher, dass sich unter dem Gerät keine Gegenstände befinden. Senken Sie das Laufdeck nach jedem Training vollständig ab.

2. Entfernen Sie den Sicherheitsschlüssel und bewahren Sie ihn an einem sicheren Ort auf.

! Wenn das Gerät nicht in Betrieb ist, entfernen Sie den Sicherheitsschlüssel und bewahren Sie ihn außerhalb der Reichweite von Kindern auf.

3. Stellen Sie sicher, dass der Netzschalter auf „Off“ (Aus) steht und das Netzkabel nicht eingesteckt ist.

4. Sie müssen das Laufband zusammenklappen, bevor Sie es umstellen können. Bewegen Sie niemals ein Laufband, das nicht zusammengeklappt ist.

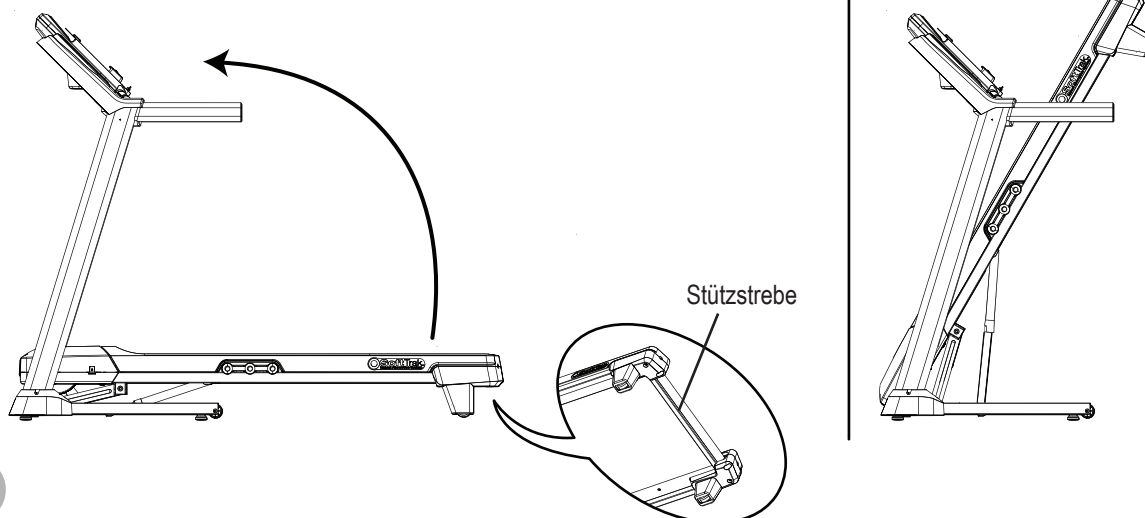
! Vor dem Umstellen des Geräts muss das Laufdeck immer zusammengeklappt werden. An den drehenden oder beweglichen Teilen besteht Quetschgefahr.

5. Stellen Sie sicher, dass um und auf dem Laufband ein ausreichend großer Sicherheitsabstand existiert. Entfernen Sie alle Getränkeflaschen, Mediengeräte oder nicht befestigten Gegenstände vom Gerät, bevor Sie dieses bewegen.

! Nach oben muss genug Platz für das hochgeklappte Laufdeck vorhanden sein.

6. Klappen Sie das Laufdeck mit Hilfe der Stütze unter dem hinteren Teil des Laufdecks vollständig nach oben und betätigen Sie die hydraulische Hebevorrichtung. Stellen Sie sicher, dass die hydraulische Hebevorrichtung korrekt einrastet. Sie hören ein Klicken, wenn die hydraulische Hebevorrichtung einrastet.

! Achten Sie auf die erforderlichen Sicherheitsvorkehrungen und eine korrekte Hebetchnik. Beugen Sie Knie und Ellbogen, halten Sie den Rücken gerade und ziehen Sie gleichmäßig mit beiden Armen. Strecken Sie zum Heben die Beine. Sie müssen sich sicher sein, dass Ihre eigenen Kräfte ausreichen, um das Laufdeck zu bewegen, bis es einrastet. Bitten Sie gegebenenfalls eine zweite Person um Hilfe.



! Heben Sie das Band nicht am Band oder den hinteren Rollen an. Diese Teile rasten nicht ein und können sich plötzlich bewegen. Es kann zu Verletzungen oder zu Schäden am Gerät kommen.

7. Stellen Sie sicher, dass das Gerät eingerastet ist. Ziehen Sie vorsichtig am Laufdeck. Es darf sich nicht bewegen. Treten Sie dabei ein wenig zur Seite, um sich nicht zu verletzen, falls das Laufband nicht korrekt eingerastet ist.

! Lehnen Sie sich nicht gegen das zusammengeklappte Laufband. Stellen Sie keine Gegenstände darauf, da dies die Stabilität beeinträchtigen könnte oder das Gerät umfallen könnte.

Solange das Gerät zusammengeklappt ist, darf das Netzkabel nicht angeschlossen werden und das Laufband darf nicht in Betrieb genommen werden.

8. Stellen Sie sich auf eine Seite des Laufbands. Fixieren Sie den Sockel mit Ihrem vorderen Fuß. Halten Sie den seitlichen Handgriff fest und drehen Sie das Laufband vorsichtig nach hinten, bis es sich auf den Transportrollen befindet. Lassen Sie das Gerät nicht zu weit kippen. Halten Sie das Laufband in Balance.

! Für diesen Schritt wird je eine Person auf jeder Seite des Laufbands empfohlen. Das Laufband ist schwer und sperrig. Sie müssen sich sicher sein, dass Ihre eigenen Kräfte ausreichen, um das Gerät zu drehen.

Tragen Sie beim Bewegen des Geräts immer geschlossene Schuhe. Bewegen Sie das Gerät niemals barfuß oder nur mit Socken.

Drehen Sie das Laufband niemals an der Konsole oder dem hochgeklappten Laufdeck. Es kann zu Verletzungen oder zu Schäden am Gerät kommen.

Achten Sie darauf, nicht unter das angehobene Laufdeck zu geraten.

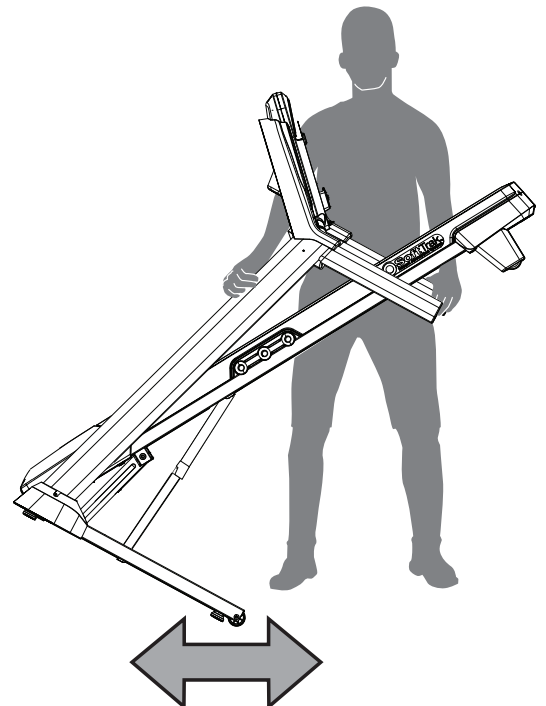
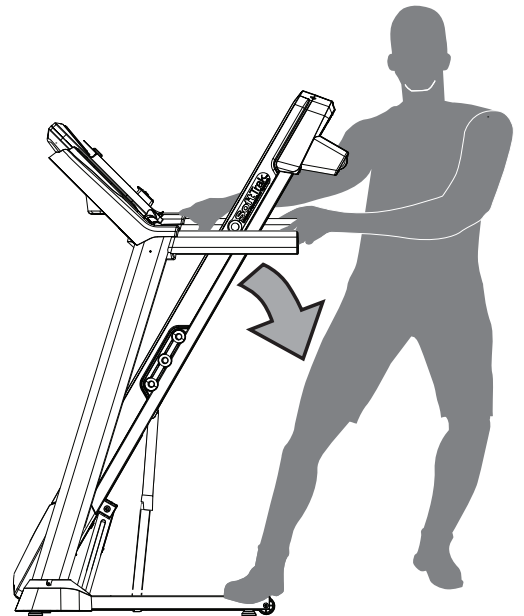
9. Greifen Sie den Handgriff und die Vorderseite der Stütze, um das Laufband sicher an den gewünschten Ort zu bringen.

! Das Laufband ist schwer und sperrig. Sie müssen sich sicher sein, dass Ihre eigenen Kräfte ausreichen, um das Gerät zu bewegen.

Stellen Sie das Gerät auf einer sauberen, festen und ebenen Fläche auf, auf der sich keine unerwünschten Materialien oder Gegenstände befinden. Achten Sie darauf, dass Sie sich ungehindert bewegen können. Sie sollten eine Gummimatte unter das Gerät legen, um statische Aufladungen zu vermeiden und den Boden zu schützen.

Achten Sie darauf, dass sich beim Absenken des Laufdecks keine Gegenstände im Weg befinden.

ACHTUNG: Achten Sie beim Umstellen des Geräts darauf, nicht an andere Gegenstände zu stoßen. Dadurch



kann die Funktionsfähigkeit der Konsole oder des Laufbands beeinträchtigt oder die Umgebung beschädigt werden.

10. Bringen Sie das Laufband langsam in die gewünschte Position. Achten Sie darauf, dass genügend Platz vorhanden ist, bevor Sie das Deck absenken.

11. Lesen Sie vor der Verwendung das Kapitel „Aufklappen des Geräts“ in diesem Handbuch.

Aufklappen des Geräts

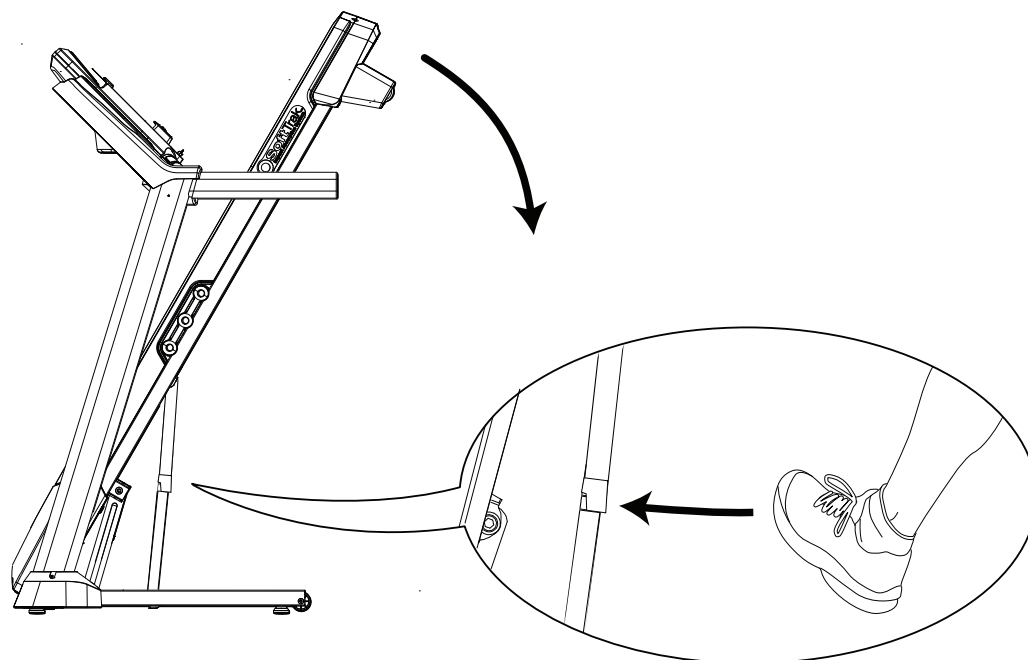
1. Stellen Sie sicher, dass für das Aufklappen des Laufbands genügend Platz zur Verfügung steht.

! Der Sicherheitsabstand sollte hinter dem Laufband 2 Meter und neben dem Laufband auf jeder Seite 0,6 Meter betragen. Dies ist der empfohlene Sicherheitsabstand für einen ungehinderten Zugang zum Gerät, einen ungehinderten Bewegungsraum um das Gerät herum sowie für einen Notabstieg vom Gerät.

Stellen Sie das Gerät auf einer sauberen, festen und ebenen Fläche auf, auf der sich keine unerwünschten Materialien oder Gegenstände befinden, die Sie in Ihrer Bewegung behindern können. Achten Sie darauf, dass Sie sich ungehindert bewegen können. Um elektrostatische Entladungen zu vermeiden und den Bodenbelag zu schützen, wird empfohlen, eine Gummimatte unter das Gerät zu legen.

Achten Sie auf eine angemessene Raumhöhe, bei der die Körpergröße und die maximale Trainingshöhe (Steigung) des Geräts berücksichtigt wird.

2. Stellen Sie sicher, dass um das Laufband herum keine Flüssigkeiten auslaufen oder Objekte den Klappmechanismus blockieren können.



3. Drücken Sie das Laufdeck leicht nach vorne in Richtung der Konsole. Drücken Sie den oberen Teil der hydraulischen Hebevorrichtung mit dem linken Fuß leicht nach vorne, bis sich das Arretierrohr löst und Sie das Laufdeck von der Konsole wegziehen können. Halten Sie den hinteren Teil des Laufdecks hoch und treten Sie zur Seite.

⚠ Achten Sie darauf, nicht unter das Laufdeck zu geraten.

4. Die hydraulische Hebevorrichtung senkt sich selbständig leicht nach unten. Halten Sie das Laufdeck unterstützend fest, bis es sich etwa 2/3 nach unten gesenkt hat. Achten Sie auf eine korrekte Hebetechnik: Beugen Sie die Knie und halten Sie den Rücken gerade. Das Laufdeck senkt sich auf dem letzten Teil der Strecke möglicherweise relativ schnell.

Nivellieren des Geräts

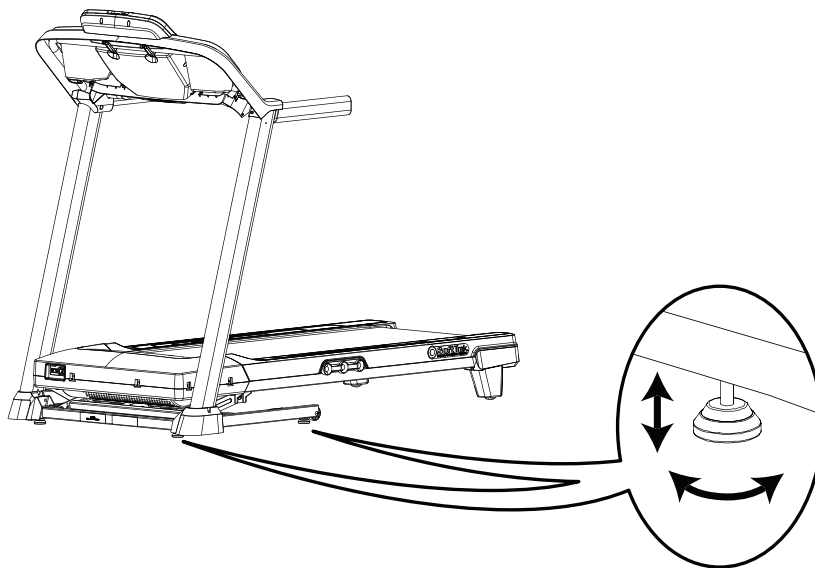
In einem unebenen Trainingsbereich muss das Gerät nivelliert werden. Gehen Sie folgendermaßen vor:

1. Stellen Sie das Gerät im Trainingsbereich auf.
2. Justieren Sie die Füße so, dass alle auf dem Boden aufliegen.

⚠ Drehen Sie die Justierfüße niemals so weit heraus, dass sie sich aus dem Gerät lösen. Es kann zu Verletzungen oder zu Schäden am Gerät kommen.

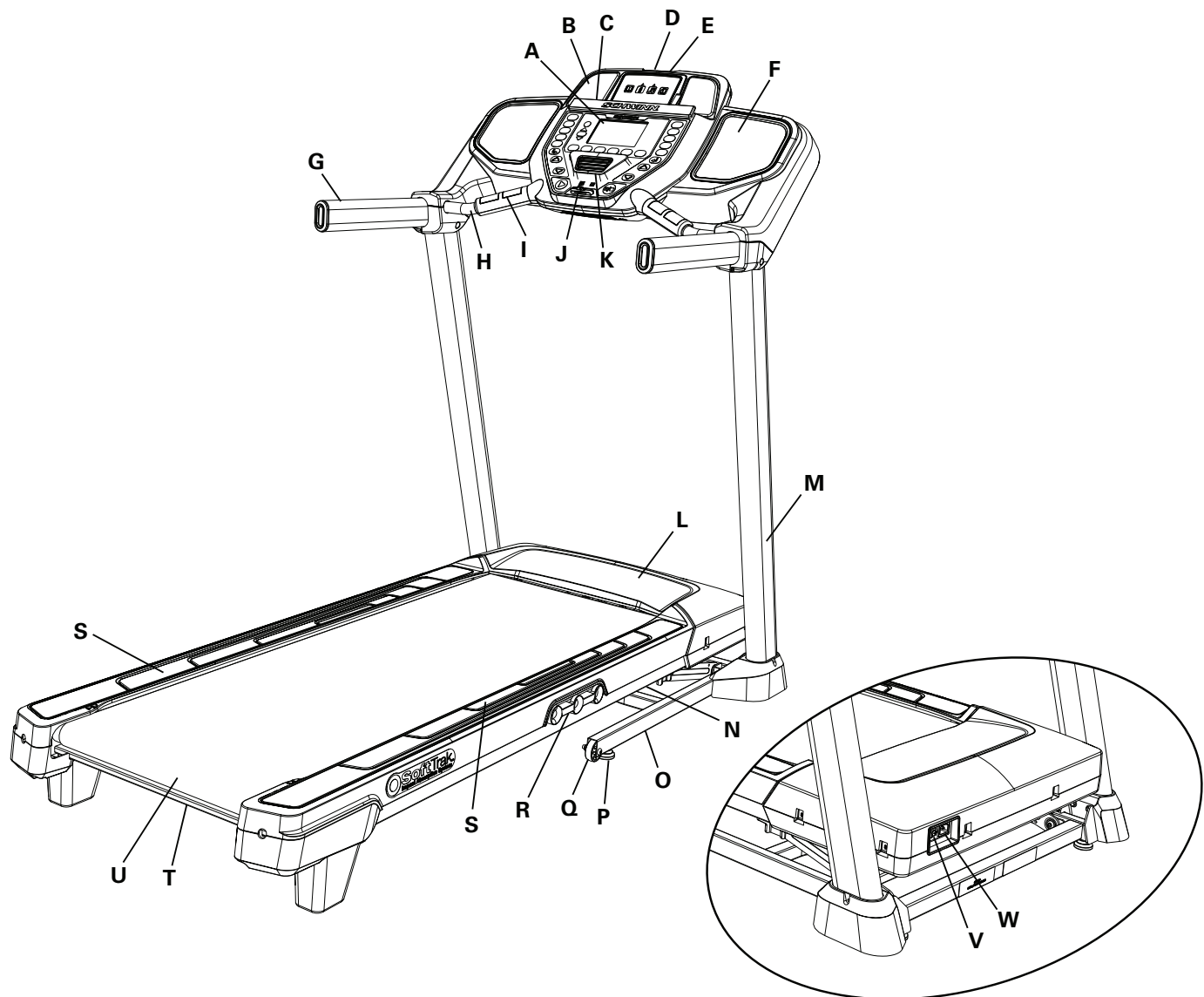
3. Stellen Sie die Justierfüße so ein, dass das Gerät eben steht.

Überprüfen Sie, ob das Gerät eben und stabil steht, bevor Sie mit dem Training beginnen.



Laufband

Das robuste, hochwertige Laufband sorgt für viele Stunden ungehinderten Trainingsspaß. Wenn das Laufband im verpackten Zustand oder nach der Montage für längere Zeit nicht verwendet wurde, kann es beim Starten zu klopfenden Geräuschen kommen. Diese werden dadurch verursacht, dass das Band wieder über die vorderen und hinteren Rollen läuft. Dieses Geräusch weist nicht auf ein Problem hin. Lassen Sie das Laufband für kurze Zeit laufen. Daraufhin verschwindet das Geräusch. Die Zeit bis zum Abklingen des Geräuschs hängt von der Temperatur und der Luftfeuchtigkeit in der Umgebung des Laufbands ab.



A	Konsole	N	Hydraulische Hebevorrichtung
B	Lautsprecher	O	Sockel
C	Medienablage	P	Justierfüße
D	MP3-Eingang	Q	Transportrad
E	USB-Anschluss	R	Dämpfer
F	Ablage	S	Seitliche Fußstützen
G	Lenkstange	T	Laufdeck-Stützleiste
H	Ergo-Bügel	U	Laufband und Deck
I	Sensoren für Handpulsmessung	V	Netzschalter
J	Schloss für Sicherheitsschlüssel	W	Stromanschluss
K	Lüfter	X	Medienkabel (nicht abgebildet)
L	Motorblende	Y	Bluetooth®-Verbindung (nicht gezeigt)
M	Stütze	Z	Telemetrische Herzfrequenzmessung aktiviert (nicht abgebildet)

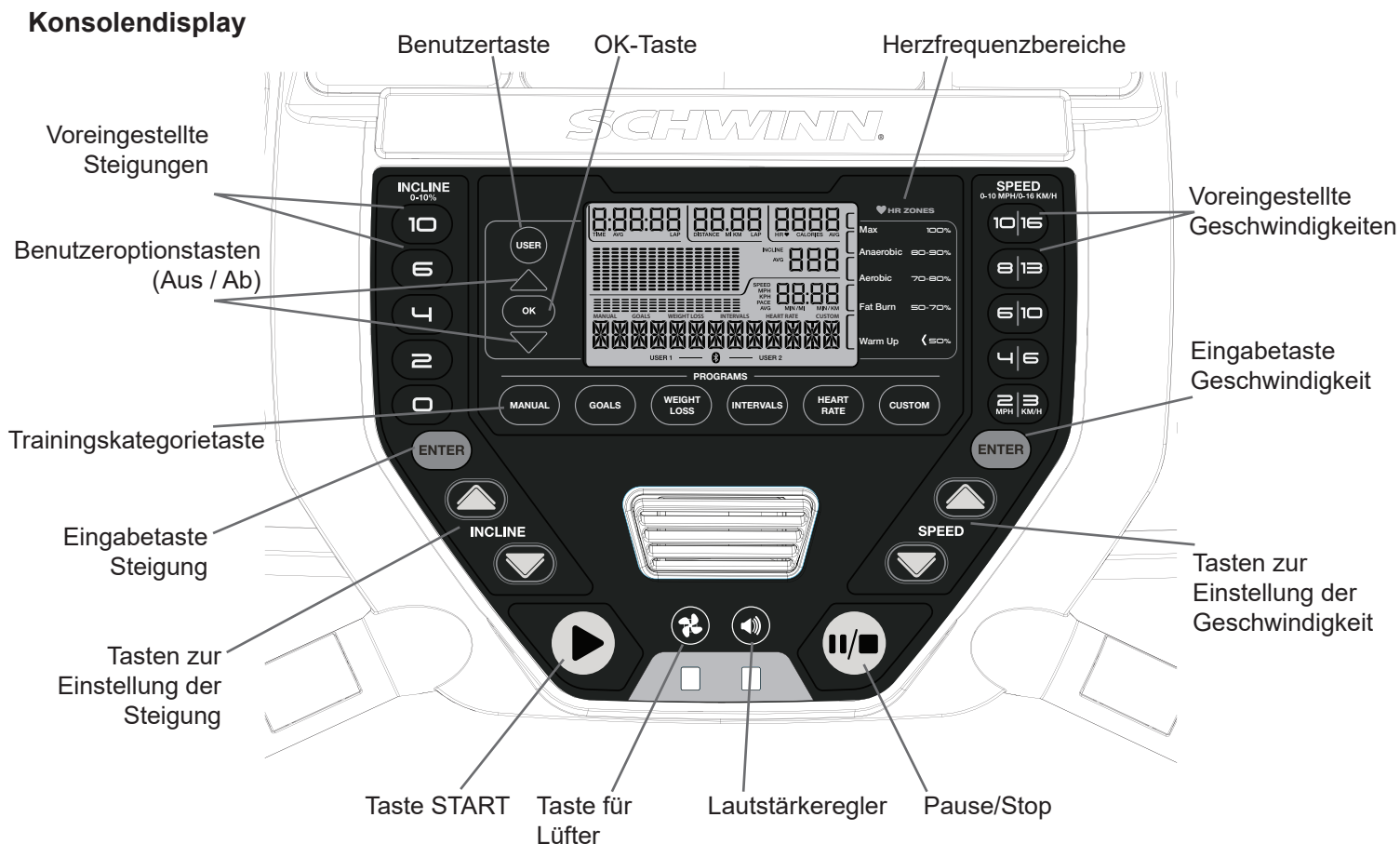
⚠️ WARNUNG

Die vom Computer berechneten oder gemessenen Werte dienen nur als Bezugsgrößen. Die angezeigte Herzfrequenz ist ein Näherungswert und sollte nur als Referenz dienen. Überanstrengungen können zu ernsthaften Verletzungen oder zum Tod führen. Wenn Ihnen schwindelig ist oder Sie sich unwohl fühlen, beenden Sie das Training sofort.

Funktionen der Konsole

Die Konsole gibt Ihnen wichtige Informationen zu Ihrem Training und ermöglicht die Einstellung von Widerstand und Steigung. Die Konsole verfügt über Touch-Control-Tasten für die Navigation durch die Trainingsprogramme.

Hinweis: Obwohl Ihr Gerät mit Bluetooth® ausgestattet ist, empfängt es keine externen Daten (z. B. von einem Bluetooth® fähigen Brustgurt) oder spielt keine Audiodaten über die Bluetooth® Verbindung ab. Die Konsole verwendet Bluetooth® ausschließlich, um Ihre Trainingsdaten in Fitness-Apps zu exportieren.



USER (BENUTZER): Drücken Sie diese Taste, um ein Benutzerprofil auszuwählen. Der aktive Benutzer kann angepasst werden.

Benutzeroptionen: Auf (▲): Steigert den aktuellen Wert oder navigiert durch die verfügbaren Optionen.

OK: Bestätigt Informationen oder die aktuelle Auswahl.

Benutzeroptionen: Ab (▼): Verringert den aktuellen Wert oder navigiert durch die verfügbaren Optionen.

Tasten für Trainingskategorien: Auswahl der Trainingsprogramme und Navigation durch die verfügbaren Trainingsprogramme.

Voreingestellte Steigungen: Stellt die Steigung des Laufdecks ein. Wenn nach dem Drücken einer voreingestellten Steigung innerhalb von 5 Sekunden die Eingabetaste für die Steigung gedrückt wird, wird die gewünschte Steigung des Laufdecks eingestellt.

Eingabetaste für die Steigung: Aktiviert den Steigungsmotor, um das Laufdeck auf die voreingestellte Steigung zu bringen.

START: Startet das Schnellstartprogramm oder ein vom Benutzer voreingestelltes Programm oder setzt ein

unterbrochenes Training fort.

FAN (VENTILATOR): Steuert den dreistufigen Ventilator.

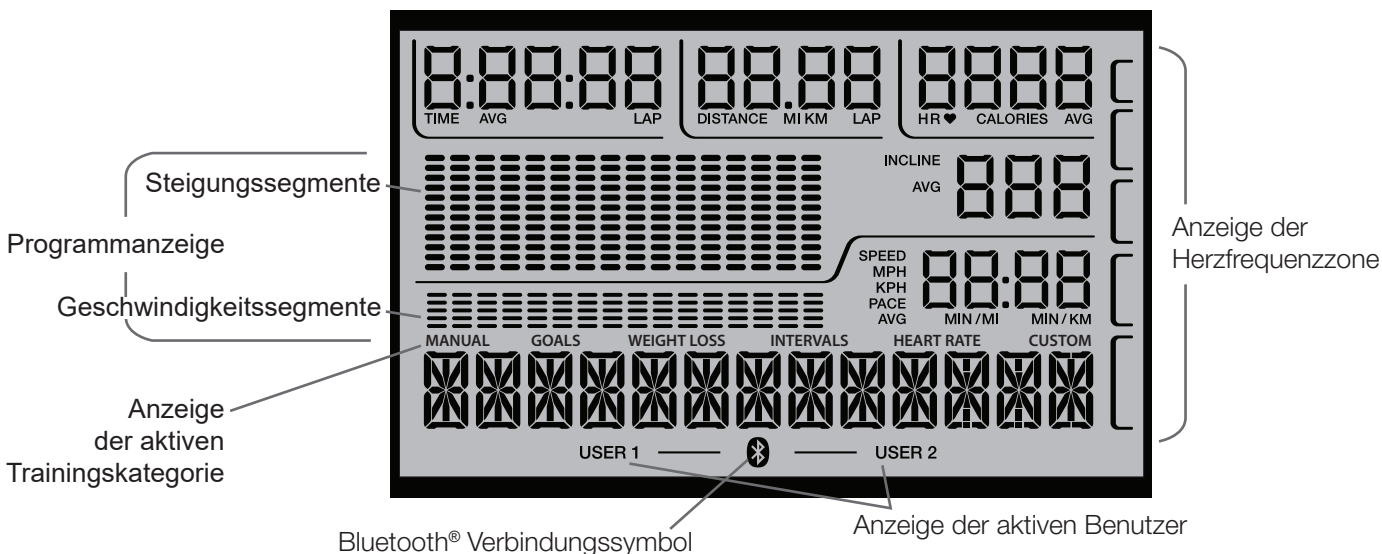
PAUSE / STOP: Hält ein aktives Trainingsprogramm an, beendet ein unterbrochenes Training oder kehrt zum vorherigen Menü zurück.

Voreingestellte Geschwindigkeit: Stellt die Geschwindigkeit des Laufdecks ein. Wenn nach dem Drücken einer voreingestellten Geschwindigkeit innerhalb von 5 Sekunden die Eingabetaste für die Geschwindigkeit gedrückt wird, wird die gewünschte Geschwindigkeit des Laufdecks eingestellt.

Eingabetaste für die Geschwindigkeit: Bringt das Laufdeck auf die voreingestellte Geschwindigkeit.

Daten des LCD-Displays

Programmanzeige



In der Programmanzeige wird das Streckenprofil des Trainingsprogramms dargestellt. Das Streckenprofil besteht aus 16 Säulen. Für jedes Segment gibt es zwei Variablen: Steigung (oben) und Geschwindigkeit (unten).

Je höher die Steigung oder Geschwindigkeit, desto höher ist der Balken in dieser Säule. Die blinkende Säule symbolisiert das aktuelle Intervall.

Anzeige der Herzfrequenzzone

Die Herzfrequenzzone zeigt an, in welchen Herzfrequenzbereich der aktuelle Puls fällt. Die Herzfrequenzzone dient als Richtwert für bestimmte Zielbereiche (max, anaerobisch, aerobisch, Fettverbrennung und Warm Up).

⚠ Konsultieren Sie vor Beginn des Trainings einen Arzt. Beenden Sie das Training sofort, wenn Sie Schmerzen oder ein Engegefühl im Brustkorb, Atemnot oder Schwindelanfälle verspüren. Konsultieren Sie Ihren Arzt, bevor Sie wieder mit dem Gerät trainieren. Die vom Computer berechneten oder gemessenen Werte dienen nur als Bezugsgrößen. Die angezeigte Herzfrequenz ist ein Näherungswert und sollte nur als Referenz dienen.

Hinweis: Wenn keine Herzfrequenz erkannt wird, ist dieser Anzeigebereich leer.

Time / Lap (Zeit / Runde) – Zeit

Die Zeitanzeige zeigt die Gesamttrainingszeit oder die durchschnittliche Zeit für den Benutzer bzw. die Gesamtbetriebs-

zeit für das Gerät an.

Hinweis: Die maximale Zeit für ein Schnellstarttraining beträgt 9 Stunden, 59 Minuten und 59 Sekunden (9:59:59).

Im Anzeigefeld Lap (Time) (Runde – Zeit) wird die Zeit für die zuletzt beendete Runde angezeigt. Während des Trainings wird dieser Wert nur angezeigt, wenn eine Runde beendet wurde.

Distance / Lap (Entfernung / Runde) – Zähler

Im Anzeigefeld DISTANCE (Distanz) wird die Länge der Trainingsstrecke (Meilen oder km) angezeigt.

Im Anzeigefeld Lap (Count) (Runde – Zähler) wird angezeigt, wie viele Runden bereits beendet wurden. Während des Trainings wird dieser Wert nur im Trainingsergebnismodus angezeigt bzw. wenn eine Runde beendet wurde. Dabei werden nur beendete Runden aufgezählt.

Hinweis: Die Rundenlänge kann für jeden Benutzer im Profilbearbeitungsmodus individuell angepasst werden. Der Standardwert ist 0,25 Meilen oder Kilometer.

Heart Rate (HR) / Calories (Herzfrequenz / Kalorien)

In der Herzfrequenzanzeige wird die vom Pulsmessgerät übermittelte Herzfrequenz in Schlägen pro Minute (BPM) angezeigt. Wenn die Konsole ein Herzfrequenzsignal empfängt, blinkt das Symbol.

 **Konsultieren Sie vor Beginn des Trainings einen Arzt. Beenden Sie das Training sofort, wenn Sie Schmerzen oder ein Engegefühl im Brustkorb, Atemnot oder Schwindelanfälle verspüren. Konsultieren Sie Ihren Arzt, bevor Sie wieder mit dem Gerät trainieren. Die angezeigte Herzfrequenz ist ein Näherungswert und sollte nur als Referenz dienen.**

Das Anzeigefeld Calories (Kalorien) zeigt an, wie viele Kalorien Sie ungefähr beim Training verbrannt haben.

Steigung

Während des Trainings zeigt die Anzeige Incline (Steigung) die aktuelle Steigung des Laufdecks an.

Hinweis: Das Laufdeck muss beim Start auf 0 stehen.

Speed / Pace (Geschwindigkeit / Tempo)

Die Geschwindigkeitsanzeige zeigt die Geschwindigkeit des Laufbands in Kilometern pro Stunde (oder Meilen pro Stunde) an.

Im Anzeigebereich Pace (Tempo) wird die aktuelle Zeit angezeigt, die beim aktuellen Tempo für einen Kilometer (oder eine Meile) benötigt wird.

Hinweis: Das maximal angezeigte Tempo beträgt 99:59.

Anzeige der aktiven Trainingskategorie

Die Anzeige der aktiven Trainingskategorie zeigt die derzeit ausgewählte Trainingskategorie an.

Anzeige des aktiven Benutzers

Die Anzeige des aktiven Benutzers zeigt das derzeit ausgewählte Benutzerprofil an.

Anzeige für Bluetooth®-Verbindung

Die Bluetooth®-synchronisierte Anzeigeleuchte leuchtet auf, wenn die Konsole mit der App gekoppelt ist.

Training mit anderen Fitness-Apps

Dieses Fitnessgerät verfügt über Bluetooth® und kann mit den Angeboten verschiedener digitaler Partner genutzt werden.

Eine aktuelle Liste unserer Partner finden Sie hier: www.nautilus.com/partners

Aktualisieren des Geräts mit der App „Schwinn Toolbox™“

Dieses Fitnessgerät verfügt über Bluetooth® und kann über die „Schwinn Toolbox™“ App drahtlos aktualisiert werden. Sobald die App auf Ihrem Gerät installiert ist, werden Sie benachrichtigt, wenn ein Update für Ihr Gerät verfügbar ist.

1. Laden Sie die kostenlose App Schwinn Toolbox™ herunter. Die App ist im App Store und auf Google Play™ erhältlich.

Hinweis: Eine umfassende Liste der unterstützten Geräte finden Sie in der App im AppStore oder in Google Play™.

2. Installieren Sie die App.

Wenn Sie über ein verfügbares Update für Ihr Fitnessgerät benachrichtigt werden, befolgen Sie die Anweisungen in der App. Stellen Sie das Gerät, auf dem die App installiert ist, in die Medienablage. Die App aktualisiert die Software des Geräts auf die neueste Version. Nehmen Sie das Gerät erst aus der Medienablage heraus, wenn das Update abgeschlossen ist. Das Gerät zeigt nach Abschluss des Updates den Willkommensbildschirm an.

Laden über USB

Ihr Gerät ist mit einem USB-Anschluss ausgestattet, über den einige Geräte geladen werden können. Verbinden Sie einfach ein USB-Kabel (nicht im Lieferumfang enthalten) mit dem USB-Anschluss und mit dem zu ladenden Gerät. Der über den USB-Anschluss bereitgestellte Strom reicht möglicherweise nicht aus, um das Gerät zu betreiben und gleichzeitig zu laden.

Hinweis: Der USB-Anschluss dient nur zum Laden und kann keine Audiosignale über die Lautsprecher auf der Konsole wiedergeben.

Herzfrequenz-Fernmessgerät

Sie können die Trainingsintensität am Besten mit einem Herzfrequenzmessgerät überwachen. Das Gerät verfügt über Sensoren zur Handpulsmessung, mit denen Ihre Herzfrequenzsignale an die Konsole gesendet werden. Die Konsole kann auch Funkherzfrequenzsignale (HF-Signale) von einem Brustgurt auslesen. Dieser arbeitet in einem Frequenzbereich von 4,5 kHz bis 5,5 kHz.

Hinweis: Es muss ein uncodierter Polar-Electro-Brustgurt oder ein uncodierter POLAR®-kompatibler Brustgurt verwendet werden. (Codierte POLAR®-Brustgurte, beispielsweise POLAR® OwnCode®-Brustgurte, funktionieren mit diesem Gerät nicht.)

⚠ Wenn Sie einen Schrittmacher oder andere implantierte elektronische Geräte besitzen, wenden Sie sich an Ihren Arzt, bevor Sie einen Brustgurt oder andere Funkpulsmesser verwenden.

Handpulssensoren

Das Gerät verfügt über Sensoren zur Handpulsmessung, mit denen Ihre Herzfrequenzsignale an die Konsole gesendet werden. Die Handpulssensoren sind die Metallbereiche der Griffe. Legen Sie zur Messung der Herzfrequenz die Hände auf die Sensoren. Die Hände müssen den oberen und unteren Bereich der Sensoren umfassen. Achten Sie auf einen moderaten Griff, nicht zu fest und nicht zu locker. Sie müssen beide Hände auf diese Sensoren legen, damit die Konsole Ihren Puls messen kann. Wenn die Konsole vier stabile Pulssignale erkannt hat, wird eine erste Herzfrequenz angezeigt.

Nachdem die Herzfrequenz erfasst wurde, dürfen Sie Ihre Hände für 10 bis 15 Sekunden nicht bewegen oder von den Sensoren nehmen. Die Konsole misst nun den Puls. Viele Faktoren beeinflussen die Funktionsfähigkeit der Sensoren:

- Bewegungen der Oberkörpermuskulatur (einschließlich der Arme) erzeugen elektrische Signale, die die Herzfrequenzerkennung beeinflussen können. Auch leichte Bewegungen der Hände, wenn sie sich an der Kontaktfläche befinden, erzeugen Störungen.

- Hornhaut und Handcreme wirken wie eine Isolierschicht und reduzieren die Signalstärke.
- Bei einigen Personen ist das EKG-Signal so schwach, dass es von den Sensoren nicht erkannt wird.
- In der Nähe aufgestellte elektrische Geräte können ebenfalls Störungen verursachen.

Wenn die ermittelte Herzfrequenz fehlerhaft zu sein scheint, wischen Sie Ihre Hände und die Sensoren ab und versuchen Sie es erneut.

Berechnen der Herzfrequenz

Ihre maximale Herzfrequenz nimmt für gewöhnlich mit zunehmendem Alter ab: Kinder haben ca. 220 BPM, ein 60-Jähriger kommt auf 160 BPM. Die Herzfrequenz nimmt linear um ca. einen BPM jährlich ab. Es gibt keinen Beweis dafür, dass sich sportliche Betätigung auf die Abnahme der maximalen Herzfrequenz auswirkt. Personen derselben Altersgruppe können unterschiedliche Herzfrequenzen aufweisen. Statt mit der Herzfrequenz/Alter-Formel lässt sich dieser Wert genauer durch einen Belastungstest ermitteln.

Der Ruhepuls wird durch ein regelmäßiges Ausdauertraining beeinflusst. Ein normaler Erwachsener hat einen Ruhepuls von ca. 72 BPM, während der Ruhepuls trainierter Läufer hingegen 40 BPM oder weniger beträgt.

In der Herzfrequenztafel finden Sie Schätzwerte darüber, in welchem Herzfrequenzbereich (Heart Rate Zone, HRZ) Fett effektiv verbrannt und das Herzkreislaufsystem gestärkt wird. Die körperlichen Voraussetzungen variieren, daher liegt Ihr individueller Herzfrequenzbereich möglicherweise etwas über oder unter den angezeigten Werten.

Die Fettverbrennung ist während des Trainings am effektivsten, wenn Sie zunächst langsam beginnen und die Trainingsintensität dann allmählich erhöhen, bis die Herzfrequenz 50-70 Prozent der maximalen Herzfrequenz erreicht. Setzen Sie das Training mit diesem Tempo fort, wobei Sie die Herzfrequenz für mehr als 20 Minuten im Zielbereich halten. Je länger Sie die Zielherzfrequenz halten, desto mehr Fett wird im Körper verbrannt.

Die nachfolgende Grafik dient der Orientierung. Sie zeigt die allgemein empfohlene optimale Herzfrequenz für verschiedene Altersgruppen. Wie bereits erwähnt, kann Ihre optimale Herzfrequenz über oder unter diesen Werten liegen. Erkundigen Sie sich bei Ihrem Arzt nach Ihrer individuellen Zielherzfrequenz.

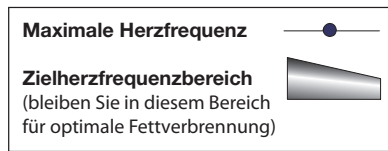
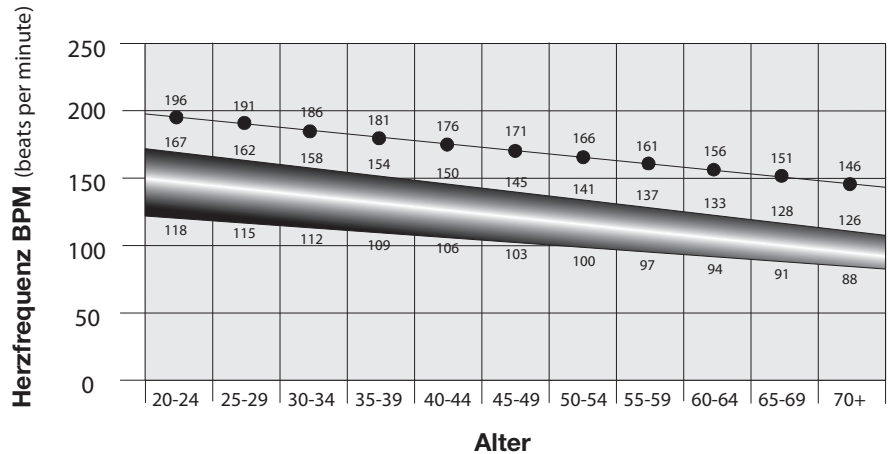
Hinweis: Trotz aller Übungs- und Fitnessregeln: Bestimmen Sie Ihre individuelle Intensität oder Ausdauer stets nach eigenem Wohlbefinden!

Lautsprecher und Audiokabel

Um Audiodaten über die Lautsprecher des Geräts abzuspielen, verbinden sie das Audiokabel mit Ihrem Gerät und mit dem Audiokabelanschluss auf der Konsole. Bei eingeschalteter Konsole können Sie Audiodaten von Ihrem Gerät über die Lautsprecher abspielen. Die Lautstärke wird über Ihr Gerät geregelt.

Hinweis: Obwohl Ihr Gerät mit Bluetooth® ausgestattet ist, spielt keine Audiodaten über die Bluetooth® Verbindung ab.

ZIELHERZFREQUENZ FÜR FETTVERBRENNUNG



Richtige Kleidung

Tragen Sie Sportschuhe mit Gummisohle. Für optimale Bewegungsfreiheit sollten Sie geeignete Sportkleidung tragen.

Wie oft soll ich trainieren?

! Konsultieren Sie vor Beginn des Trainings einen Arzt. Beenden Sie das Training sofort, wenn Sie Schmerzen oder ein Engegefühl im Brustkorb, Atemnot oder Schwindelanfälle verspüren. Konsultieren Sie Ihren Arzt, bevor Sie wieder mit dem Gerät trainieren. Die vom Computer berechneten oder gemessenen Werte dienen nur als Bezugsgrößen. Die auf der Konsole angezeigte Herzfrequenz ist ein Näherungswert und sollte nur als Referenz dienen.

- 30 Minuten, drei Mal pro Woche.
- Erstellen Sie einen Trainingsplan und versuchen Sie, diesen einzuhalten.
- Beginnen Sie zum Aufwärmen mit Dehnungsübungen, um den Körper auf das Training vorzubereiten.

So fangen Sie an

! Konsultieren Sie vor Beginn des Trainings einen Arzt. Beenden Sie das Training sofort, wenn Sie Schmerzen oder ein Engegefühl im Brustkorb, Atemnot oder Schwindelanfälle verspüren. Konsultieren Sie Ihren Arzt, bevor Sie wieder mit dem Gerät trainieren. Die vom Computer berechneten oder gemessenen Werte dienen nur als Bezugsgrößen.

Stellen Sie das Gerät auf einer sauberen, festen und ebenen Fläche auf, auf der sich keine unerwünschten Materialien oder Gegenstände befinden, die Sie in Ihrer Bewegung behindern können. Achten Sie darauf, dass Sie sich ungehindert bewegen können. Um elektrostatische Entladungen zu vermeiden und den Bodenbelag zu schützen, wird empfohlen, eine Gummimatte unter das Gerät zu legen.

Achten Sie auf eine angemessene Raumhöhe, bei der die Körpergröße und die maximale Trainingshöhe (Steigung) des Geräts berücksichtigt wird.

1. Stellen Sie sicher, dass das Band zentriert und korrekt ausgerichtet ist. Informationen hierzu erhalten Sie in den Kapiteln „Ausrichten des Laufbands“ und im Wartungskapitel in diesem Handbuch.

! Die Ränder des Laufbands sollten unter den seitlichen Fußstützen verlaufen. Wenn ein Rand des Laufbands sichtbar ist, darf das Gerät nicht verwendet werden. Stellen Sie das Laufband so ein, dass die Ränder nicht sichtbar sind und unter den seitlichen Fußstützen verlaufen. Informationen hierzu finden Sie unter „Ausrichten des Laufbands“.

Hinweis: Dieses Gerät ist nur für die Nutzung im Heimbereich freigegeben.

2. Stellen Sie sicher, dass sich unter dem Laufband keine Objekte befinden. Überprüfen Sie den Bereich unterhalb des Geräts.
3. Stecken Sie das Netzkabel in eine korrekt geerdete Wandsteckdose.

! Treten Sie nicht auf das Netzkabel und den Stecker.

Hinweis: Das Gerät darf nur an eine korrekt verlegte und geerdete Steckdose angeschlossen werden.

4. Wenn Sie einen drahtlosen Herzfrequenzbrustgurt nutzen, befolgen Sie die Anleitungen zum Brustgurt.
5. Schalten Sie das Gerät ein. Das Gerät wird nun mit Strom versorgt.
6. Stellen Sie sich mit gegrätschten Beinen auf die seitlichen Fußstützen. Stecken Sie den Sicherheitsschlüssel in das Schloss und befestigen Sie ihn mit dem Clip an Ihrer Kleidung.

! Seien Sie beim Auf- und Absteigen besonders vorsichtig.

Um Verletzungen zu vermeiden, stellen Sie sich zu Beginn oder am Ende eines Trainings, oder wenn Sie das Gerät einschalten, auf die Fußstützen. Stellen Sie sich beim Absteigen nicht auf die sich bewegenden Laufbänder und steigen Sie nicht über das hintere Ende des Geräts ab.

Überprüfen Sie, ob der Sicherheitsschlüssel korrekt in die Konsole eingesteckt wurde.

Hinweis: Wenn der Sicherheitsschlüssel nicht eingesteckt ist, sind alle Aktivitäten möglich, für die das Laufband nicht benötigt wird. Auf der Konsole wird die Meldung „SAFETY KEY“ angezeigt, um daran zu erinnern, dass der Schlüssel eingesteckt werden muss.

- Befestigen Sie den Sicherheitsschlüsselclip während des Trainings immer an Ihrer Kleidung.
 - Ziehen Sie im Notfall den Sicherheitsschlüssel, um die Stromverbindung für den Laufband- und den Steigungsmotor zu unterbrechen. Das Laufband hält sofort an. Halten Sie sich fest, da es zu einem abrupten Stopp kommt. Das Training wird gelöscht. Drücken Sie auf die Taste PAUSE/STOP, um das Laufband anzuhalten und das Training zu unterbrechen.
7. Drücken Sie die Benutzertaste, um den gewünschten Benutzer für das Training auszuwählen.
 8. Drücken Sie die Trainingskategorietaste, bis Ihr Trainingsprogramm angezeigt wird.
 9. Drücken Sie die OK-Taste, um das Training auszuwählen.
 10. Es werden verschiedene Fragen angezeigt, um das Trainingsprogramm individuell anzupassen. Drücken Sie die Auf- (▲) oder Abtaste (▼), um die Trainingswerte anzupassen. Drücken Sie anschließend auf OK, um sie zu übernehmen.
 11. Wenn das gewünschte Trainingsprogramm auf der Konsole angezeigt wird, drücken Sie auf START.
 12. Wenn auf die Konsole die Frage „READY?“ (Bereit?) angezeigt wird, drücken Sie die START-Taste. Die Meldung „RAMPING UP“ (Geschwindigkeitsanpassung) wird angezeigt, während das Laufband auf die gewünschte Geschwindigkeit gebracht wird. Seien Sie vorsichtig, während Sie sich auf das Laufband stellen.

 **Das Laufband startet erst nach einem 3-Sekunden-Countdown. Während dieser Zeit ertönt ein akustisches Signal.**

Halten Sie sich beim Auf- und Absteigen oder beim Ändern von Geschwindigkeit oder Steigung immer an den Griffen fest.

Halten Sie sich bei einem Notausstieg am vorderen und seitliche Griff fest und treten Sie auf die beiden seitlichen Tritte. Bringen Sie das Laufband zum Stillstand und steigen Sie vorsichtig vom Gerät ab.

Hinweis: Das robuste, hochwertige Laufband sorgt für viele Stunden ungehinderten Trainingsspaß. Wenn das Laufband im verpackten Zustand oder nach der Montage für längere Zeit nicht verwendet wurde, kann es beim Starten zu klopfenden Geräuschen kommen. Diese werden dadurch verursacht, dass das Band wieder über die vorderen und hinteren Rollen läuft. Dieses Geräusch weist nicht auf ein Problem hin. Lassen Sie das Laufband für kurze Zeit laufen. Daraufhin verschwindet das Geräusch. Die Zeit bis zum Abklingen des Geräuschs hängt von der Temperatur und der Luftfeuchtigkeit in der Umgebung des Laufbands ab.

Einschalten/Leerlaufmodus

Die Konsole wechselt in den Einschalt- / Leerlaufmodus, wenn sie an die Stromversorgung angeschlossen wird, der Netzschalter eingeschaltet ist und der Sicherheitsschlüssel korrekt eingesteckt wurde.

Hinweis: Wenn der Sicherheitsschlüssel nicht eingesteckt ist, sind alle Aktivitäten möglich, für die das Laufband nicht benötigt wird. Auf der Konsole wird die Meldung „SAFETY KEY“ angezeigt, um daran zu erinnern, dass der Schlüssel eingesteckt werden muss. Nachdem der Sicherheitsschlüssel eingesteckt wurde, muss die START-Taste erneut gedrückt werden, um mit dem gewünschten Trainingsprogramm zu beginnen.

Selbstabschaltung (Ruhemodus)

Wenn die Konsole für ca. 5 Minuten keine Signale empfängt, schaltet sie sich automatisch ab. Die LCD-Anzeige ist im Ruhemodus ausgeschaltet.

 **Bevor Sie das Gerät von der Stromversorgung trennen, bringen Sie alle Bedienknöpfe in die Position Aus und ziehen Sie den Stecker aus der Steckdose.**

Quick Start (manuelles Programm)

Mit dem manuellen Quick Start-Programm (Schnellstart) können Sie mit dem Training beginnen, ohne weitere Informationen eingeben zu müssen.

Während eines manuellen Trainings steht jeder Balken für eine Zeitspanne von 52 Sekunden. Der aktive Balken wandert alle 1,52 Minuten über den Bildschirm. Dauert das Training mehr als 30 Minuten, ist der äußerste rechte Balken der aktive Balken und die vorangegangenen Balken werden von der Anzeige „geschoben“.

1. Stellen Sie sich auf die seitlichen Fußstützen.
2. Drücken Sie die Taste USER, um das gewünschte Benutzerprofil zu wählen. Wenn Sie kein Benutzerprofil eingerichtet haben, können Sie ein Benutzerprofil ohne Daten (nur Standardwerte) wählen.
3. Drücken Sie die Taste für Manuell.
4. Drücken Sie auf die Taste START, um das manuelle Programm zu starten.

Hinweis: Um mit dem Training zu beginnen, muss der Sicherheitsschlüssel eingesteckt sein. Andernfalls wird auf der Konsole die Meldung „INSERT SAFETY KEY“ angezeigt. Die Meldung „RAMPING UP“ (Geschwindigkeitsanpassung) wird angezeigt, während das Laufband auf die gewünschte Geschwindigkeit gebracht wird.

5. Drücken Sie die Widerstands- oder Geschwindigkeitstasten, um den Widerstand oder die Geschwindigkeit zu verändern. Die Zeit läuft von 00:00 aus aufwärts.

Hinweis: Die maximale Zeit für ein Schnellstarttraining beträgt 9 Stunden, 59 Minuten und 59 Sekunden (9:59:59).

6. Drücken Sie am Ende des Trainings die Taste PAUSE/END, um das Training zu unterbrechen. Drücken Sie PAUSE/END erneut, um das Training zu beenden.

Hinweis: Die Trainingsergebnisse werden im aktuellen Benutzerprofil gespeichert.

Benutzerprofile

Sie können in der Konsole bis zu 2 Benutzerprofile speichern und aufrufen. Die Trainingsergebnisse werden automatisch in den Benutzerprofilen gespeichert und können anschließend wieder aufgerufen werden.

Folgende Daten werden im Benutzerprofil gespeichert:

- Einheiten
- Alter
- Gewicht
- Rundenlänge

Benutzerprofil auswählen

Jedes Training wird in einem Benutzerprofil gespeichert. Wählen Sie zu Beginn eines Trainings das gewünschte Benutzerprofil. Standardmäßig ist der Benutzer eingestellt, der zuletzt ein Training abgeschlossen hat.

Benutzerprofile nutzen die Standardwerte, sofern sie nicht bearbeitet wurden. Für eine genaue Auswertung von Kalorien- und Herzfrequenzwerten sollten Sie das Benutzerprofil bearbeiten.

Benutzerprofile bearbeiten

1. Drücken Sie im Einschaltmodus die Benutzertaste, um ein Benutzerprofil auszuwählen.
2. Halten Sie die Benutzertaste 3 Sekunden lang gedrückt, um in den Profilbearbeitungsmodus zu wechseln.
Hinweis: Um die Bearbeitung des Benutzerprofils zu beenden, drücken Sie die Taste PAUSE/END. Die Konsole kehrt dann in den Einschaltmodus zurück.
3. Beim ersten Einrichten eines Benutzers wird auf der Konsole die Einheit und der aktuelle Wert angezeigt.
Drücken Sie die Auf- (▲) oder Abtaste (▼), um den Wert zu ändern. Drücken Sie OK, um die angezeigten Werte zu übernehmen.
4. Auf der Konsole wird AGE (Alter) mit der aktuellen Einstellung angezeigt.

Drücken Sie die Auf- (▲) oder Abtaste (▼), um den Wert zu ändern. Drücken Sie die Auf- (▲) oder Abtaste (▼), um den Wert schnell zu ändern. Drücken Sie OK, um die angezeigten Werte zu übernehmen.

5. Auf der Konsole wird WEIGHT (Gewicht) mit der aktuellen Einstellung angezeigt.

Drücken Sie die Auf- (▲) oder Abtaste (▼), um den Wert zu ändern. Drücken Sie die Auf- (▲) oder Abtaste (▼), um den Wert schnell zu ändern. Drücken Sie OK, um die angezeigten Werte zu übernehmen.

6. Auf der Konsole wird die Meldung LAP (Runde) angezeigt. Mit dieser Option wird Länge einer Runde während eines Trainings eingestellt. Drücken Sie die Auf- (▲) oder Abtaste (▼), um den LAP-Wert zu ändern. Der Standardwert ist 0,25 Meilen oder Kilometer.

Drücken Sie OK, um die Rundenlänge zu übernehmen.

7. Die Konsole kehrt in den Einschaltmodus zurück, wobei der Benutzer ausgewählt bleibt.

Steigungsstufe ändern:

Drücken Sie die Steigung Auf- (▲) oder Ab- (▼) Tasten, um den Steigungswinkel des Laufdecks bei eingestecktem Sicherheitsschlüssel jederzeit zu ändern. Um die Steigung schnell zu ändern, drücken Sie die entsprechende Taste für eine voreingestellte Steigung und anschließend die Eingabetaste für die Steigung. Das Laufdeck übernimmt die ausgewählte Steigung.

Hinweis: Nachdem Sie die Taste für eine voreingestellte Steigung gedrückt haben, muss die Eingabetaste für die Steigung innerhalb von 5 Sekunden gedrückt werden.

! Stellen Sie vor dem Absenken des Laufdecks sicher, dass sich unter dem Gerät keine Gegenstände befinden. Senken Sie das Laufdeck nach jedem Training vollständig ab.

Das Training auf diesem Gerät erfordert Koordination und Gleichgewicht. Machen Sie sich immer bewusst, dass es während des Trainings zu Geschwindigkeits- und Steigungsänderungen kommen kann. Bereiten Sie sich darauf vor, um nicht das Gleichgewicht zu verlieren und sich zu verletzen.

Achten Sie auf eine angemessene Raumhöhe, bei der die Körpergröße und die maximale Trainingshöhe (Steigung) des Geräts berücksichtigt wird.

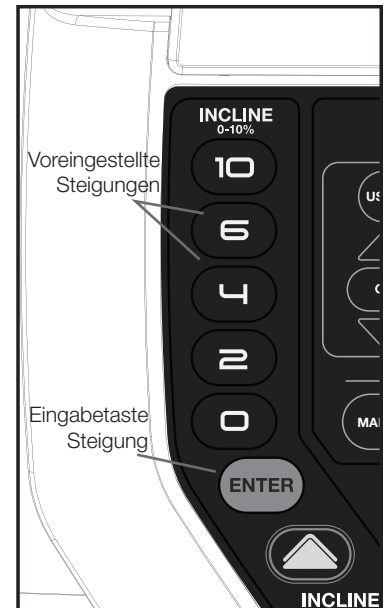
Ändern der Geschwindigkeitsstufen

Drücken Sie die Auf- (▲) oder Ab- (▼) Taste für die Geschwindigkeit, um die Laufbandgeschwindigkeit während des Trainings jederzeit zu ändern. Um die Geschwindigkeit schnell zu ändern, drücken Sie die entsprechende Taste für eine voreingestellte Geschwindigkeit und anschließend die Eingabetaste für die Geschwindigkeit. Das Laufband übernimmt die ausgewählte Geschwindigkeit.

Hinweis: Nachdem Sie die Taste für eine voreingestellte Geschwindigkeit gedrückt haben, muss die Eingabetaste für die Geschwindigkeit innerhalb von 5 Sekunden gedrückt werden.

Profilprogramme

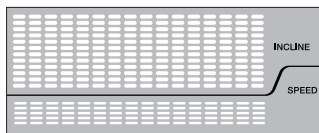
Diese Programme nutzen basierend auf der vom Benutzer festgelegten maximalen und minimalen Geschwindigkeit unterschiedliche Steigungswinkel und Geschwindigkeiten. Steigung und Geschwindigkeit können während des Trainings außerdem jederzeit manuell geändert werden. Die Profilprogramme werden in Kategorien unterteilt (Manual, Goals, Weight Loss, Intervals, Heart Rate und Custom). Für optimale Trainingsvielfalt besteht jedes Profilprogramm aus 16 Segmenten.



! Während eines Profilprogramms ertönt an der Konsole ein akustisches Signal, wenn das nächste Trainingssegment gestartet wird. Bereiten Sie sich bei jedem neuen Segment auf die Änderungen in Steigung und Geschwindigkeit vor.

Wählen Sie einen Trainingstyp aus, indem Sie auf die Taste der entsprechenden Trainingskategorie drücken. Die Konsole zeigt das erste Profilprogramm in dieser Kategorie an. Drücken Sie Trainingskategorietaste, um das gewünschte Profilprogramm aus der Trainingskategorie auszuwählen.

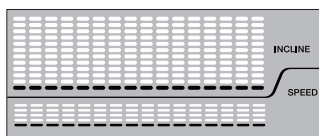
Manuelles Trainingsprogramm



1. Drücken Sie die Taste für die manuelle Kategorie.
2. Drücken Sie auf OK.
3. Auf der Konsole wird jetzt „READY?“ (Bereit?) angezeigt.
4. Drücken Sie START, um mit dem Zieltraining zu beginnen.

GOALS-Trainingsprogramme

TIME (Geschwindigkeit), CALORIE (Steigung), DISTANCE (Steigung), 1 MILE/1K (Steigung), 5 MILE/5K (Steigung), 10 MILE/10K (Steigung)



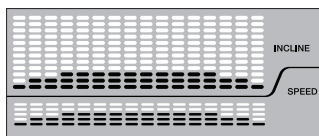
1. Drücken Sie die Taste für die GOALS-Kategorie.
2. Drücken Sie die Taste für die GOALS-Kategorie, um das gewünschte Profilprogramm auszuwählen. TIME, CALORIE, DISTANCE, 1 MILE/1K, 5 MILES/5K, 10 MILE/10K.
3. Drücken Sie auf OK.
4. Drücken Sie die Benutzeroptionstaste Auf (▲) oder Ab (▼), um die Maximalgeschwindigkeit des Laufbands einzustellen. Drücken Sie anschließend auf OK. Diese Maximalgeschwindigkeit wird als höchste Geschwindigkeit des Profilprogramms verwendet.

! Während des Trainings kann der Benutzer die Laufbandgeschwindigkeit manuell über die Maximalgeschwindigkeit hinaus einstellen.

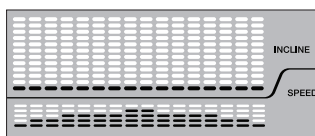
5. Drücken Sie die Benutzeroptionstaste Auf (▲) oder Ab (▼), um den Zielwert einzustellen. Drücken Sie anschließend auf OK.
6. Auf der Konsole wird jetzt „READY?“ (Bereit?) angezeigt.
7. Drücken Sie START, um mit dem Zieltraining zu beginnen.

WEIGHT LOSS-Programme

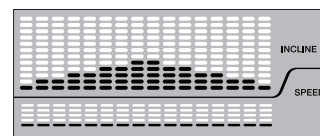
FAT BURN 1 (Geschwindigkeit)



SPEED BURN (Geschwindigkeit)



INCLINE BURN (Steigung)



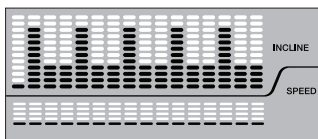
1. Drücken Sie die Taste für die WEIGHT LOSS-Kategorie.
2. Drücken Sie die Taste für die WEIGHT LOSS-Kategorie, um das gewünschte Profilprogramm auszuwählen. FAT BURN 1, SPEED BURN, INCLINE BURN.
3. Drücken Sie auf OK.
4. Drücken Sie die Benutzeroptionstaste Auf (▲) oder Ab (▼), um die Minimalgeschwindigkeit des Laufbands einzustellen. Drücken Sie anschließend auf OK. Diese Mindestgeschwindigkeit wird als niedrigste Geschwindigkeit des Profilprogramms verwendet.
5. Drücken Sie die Benutzeroptionstaste Auf (▲) oder Ab (▼), um die Maximalgeschwindigkeit des Laufbands einzustellen. Drücken Sie anschließend auf OK. Diese Maximalgeschwindigkeit wird als höchste Geschwindigkeit des Profilprogramms verwendet.

! Während des Trainings kann der Benutzer die Laufbandgeschwindigkeit manuell über die Maximalgeschwindigkeit hinaus einstellen.

6. Drücken Sie die Benutzeroptionstaste Auf (▲) oder Ab (▼), um einen Zieltyp (Distance, Time oder Calories) auszuwählen, und drücken Sie dann auf OK.
7. Drücken Sie die Benutzeroptionstaste Auf (▲) oder Ab (▼), um den Trainingswert einzustellen. Drücken Sie anschließend auf OK.
8. Auf der Konsole wird jetzt „READY?“ (Bereit?) angezeigt.
9. Drücken Sie START, um mit dem Zieltraining zu beginnen.

INTERVALS-Trainingsprogramme

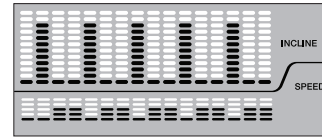
INTERVAL--INC (Steigung)



INTERVAL--SPD (Geschwindigkeit)



INTERVAL--DUAL (Geschwindigkeit + Steigung)



1. Drücken Sie die Taste für die INTERVALS-Kategorie.
2. Drücken Sie die Taste für die INTERVALS-Kategorie, um das gewünschte Profilprogramm auszuwählen. INTERVAL--INC, INTERVAL--SPD, INTERVAL--DUAL.
3. Drücken Sie auf OK.
4. Drücken Sie die Benutzeroptionstaste Auf (▲) oder Ab (▼), um die Minimalgeschwindigkeit des Laufbands einzustellen. Drücken Sie anschließend auf OK. Diese Mindestgeschwindigkeit wird als niedrigste Geschwindigkeit des Profilprogramms verwendet.

Hinweis: Das INTERVAL--INC Profilprogramm hat keine Mindestgeschwindigkeit für das Laufband.

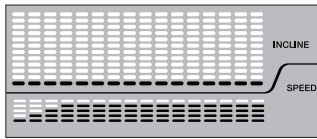
5. Drücken Sie die Benutzeroptionstaste Auf (▲) oder Ab (▼), um die Maximalgeschwindigkeit des Laufbands einzustellen. Drücken Sie anschließend auf OK. Diese Maximalgeschwindigkeit wird als höchste Geschwindigkeit des Profilprogramms verwendet.

! Während des Trainings kann der Benutzer die Laufbandgeschwindigkeit manuell über die Maximalgeschwindigkeit hinaus einstellen.

6. Drücken Sie die Benutzeroptionstaste Auf (▲) oder Ab (▼), um das TIME-Ziel einzustellen. Drücken Sie anschließend auf OK.
7. Auf der Konsole wird jetzt „READY?“ (Bereit?) angezeigt.
8. Drücken Sie START, um mit dem Zieltraining zu beginnen.

HEART RATE-Programme

FAT BURN 65% (Geschwindigkeit), AEROBIC 75% (Geschwindigkeit)



In den Heart Rate-Trainingsprogrammen können Sie eine Zielherzfrequenz für Ihr Training einstellen. Das Programm überwacht Ihre Herzfrequenz über die Handpulssensoren (Contact Heart Rate, CHR) am Gerät oder ein Pulsmessgerät mit Brustgurt (Heart Rate Monitor, HRM) und passt Geschwindigkeit / Steigung während des Trainings automatisch so an, dass die Herzfrequenz im ausgewählten Bereich bleibt.

Hinweis: Damit das herzfrequenzbasierte Trainingsprogramm korrekt ausgeführt werden kann, muss die Konsole die Herzfrequenzinformationen über die Kontaktmessung der Herzfrequenz-Sensoren oder den Pulsmessgerät-Brustgurt empfangen.

Programme mit Zielherzfrequenz verwenden die Altersangaben und andere Benutzerinformationen, um den Herzfrequenzbereich für das Training zu bestimmen. Die Konsole gibt darauf basierend Anweisungen für die Trainingseinstellungen:

1. Drücken Sie die Taste für die HEART RATE-Kategorie.
2. Drücken Sie die Taste für die HEART RATE-Kategorie, um den Prozentsatz für die Maximalherzfrequenz anzugeben: FAT BURN 65% oder AEROBIC 75%.

! Konsultieren Sie vor Beginn des Trainings einen Arzt. Beenden Sie das Training sofort, wenn Sie Schmerzen oder ein Engegefühl im Brustkorb, Atemnot oder Schwindelanfälle verspüren. Konsultieren Sie Ihren Arzt, bevor Sie wieder mit dem Gerät trainieren. Die vom Computer berechneten oder gemessenen Werte dienen nur als Bezugsgrößen. Die auf der Konsole angezeigte Herzfrequenz ist ein Näherungswert und sollte nur als Referenz dienen.

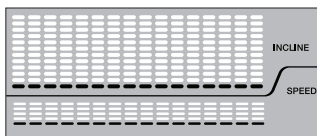
3. Drücken Sie die Benutzeroptionstaste Auf (▲) oder Ab (▼), um die Minimalgeschwindigkeit einzustellen. Drücken Sie anschließend auf OK.
4. Drücken Sie die Benutzeroptionstaste Auf (▲) oder Ab (▼), um die Maximalgeschwindigkeit einzustellen. Drücken Sie anschließend auf OK.
5. Drücken Sie die Auf- (▲) oder Ab-Taste (▼), um den Zieltyp auszuwählen, und drücken Sie anschließend auf OK.
6. Drücken Sie die Auf- (▲) oder Ab-Taste (▼), um den Zielwert für das Training einzustellen, und drücken Sie anschließend auf OK.

Hinweis: Bitte beachten Sie beim Einstellen des Ziels, dass Sie sich genügend Zeit lassen sollten, damit Ihre Herzfrequenz den gewünschten Frequenzbereich erreichen kann. Die Konsole zeigt den Herzfrequenzwert basierend auf den aktuellen Benutzereinstellungen an.

7. Drücken Sie START, um mit dem Training zu beginnen.

CUSTOM-Trainingsprogramm

ANPASSEN



Das benutzerdefinierte Training kann jeder Benutzer individuell nach seinen Vorstellungen zusammenstellen, indem er das aktuell aktive Steigungssegment jedes Balkens anpasst. Am Ende wird das Training als benutzerdefiniertes Programm gespeichert.

Außerdem kann jedes leicht abgewandelte Programm als benutzerdefiniertes Programm gespeichert werden. Am Ende des Trainings fragt die Konsole, ob das Training als benutzerdefiniertes Training gespeichert werden soll („SAVE WORKOUT“). Drücken Sie die OK-Taste, um das Training zu speichern und als benutzerdefiniertes Training zu definieren. Alle Modifikationen an den Trainingssegmenten werden gespeichert, sodass dieses Training durch Auswahl des benutzerdefinierten Programme jederzeit wiederholt werden kann.

Pause oder Stopp

Die Konsole wechselt in den Pausenmodus, wenn während des Trainings die Taste PAUSE/END gedrückt wird.

1. Drücken Sie die Taste PAUSE/STOP, um das Training zu unterbrechen. Die Konsole zeigt „PAUSED“ (Pause) an.
2. Um mit dem Training fortzufahren, drücken Sie auf START.

Um das Training zu beenden, drücken Sie PAUSE/STOP.

Nach Ende oder Abschluss eines Trainings zeigt die Konsole „SAVE WORKOUT?“ (Training speichern?) an. Drücken Sie OK, um das Training als benutzerdefiniertes Programm zu speichern, oder drücken Sie die Taste PAUSE/STOP, um es nicht zu speichern. Die Konsole zeigt „COMPLETED“ (Abgeschlossen) an und beginnt mit dem Ergebnis-/Cooldown-Modus.

Ergebnisse/Cooldown

Alle Trainingsprogramme mit Ausnahme von Quick Start und den herzfrequenzgesteuerten Programmen enden mit einer dreiminütigen Cooldown-Phase. Während dieser Cooldown-Phase zeigt die Konsole die Trainingsergebnisse an. Die Konsole blendet die Trainingsergebnisse beim Cooldown im 2-Sekunden-Wechsel ein.

Hinweis: Die Cooldown-Werte werden nicht zu den gespeicherten Trainingsergebnissen hinzugefügt.

Während des Cooldowns beträgt die Steigung des Laufbands Null. Drücken Sie PAUSE/STOP, um das Cooldown zu beenden. Nach dem Cooldown zeigt die Konsole die Trainingsergebnisse weitere 5 Minuten lang an. Mit der Taste PAUSE/STOP können Sie die Ergebnisanzeige beenden und in den Einschaltmodus zurückkehren. Werden fünf Minuten lang keine Eingaben an der Konsole gemacht, wechselt die Konsole automatisch in den Ruhemodus.

Lesen Sie vor jeder Reparatur zuerst sorgfältig alle Wartungsanweisungen. In manchen Fällen benötigen Sie Hilfe beim Durchführen der erforderlichen Arbeiten.

⚠ Das Gerät muss regelmäßig auf Beschädigungen untersucht und gegebenenfalls repariert werden. Der Eigentümer ist für die regelmäßige Wartung verantwortlich. Verschlossene oder beschädigte Komponenten müssen umgehend repariert oder ausgetauscht werden. Verwenden Sie für Austausch und Reparatur des Geräts ausschließlich Teile des Herstellers.

Wenn sich ein Warnaufkleber löst, unleserlich wird oder entfernt wurde, ersetzen Sie ihn. Für Geräte, die in den USA oder Kanada gekauft wurden, erhalten Sie Ersatzaufkleber beim Kundendienst. Für Geräte, die außerhalb der USA oder Kanada gekauft wurden, erhalten Sie Ersatzaufkleber bei Ihrem Händler vor Ort.

⚠ GEFAHR Um das Risiko von Stromschlägen oder die unkontrollierte Nutzung des Geräts zu vermeiden, müssen Sie das Stromkabel stets aus der Wandsteckdose und dem Gerät ziehen und anschließend 5 Minuten warten, bevor Sie das Gerät reinigen, warten oder reparieren. Bewahren Sie das Netzkabel an einem sicheren Ort auf.

Täglich:

Überprüfen Sie das Trainingsgerät vor jeder Benutzung auf lose, zerbrochene, beschädigte oder abgenutzte Teile. Verwenden Sie es nicht, falls Sie solche Teile finden. Tauschen Sie alle Teile außer dem Laufdeck bei ersten Abnutzungsanzeichen oder Schäden aus oder reparieren Sie sie. Das Laufdeck ist für einen Verschleiß auf beiden Seiten ausgelegt. Wenn nur eine Seite Abnutzungerscheinungen aufweist, muss es nicht ausgetauscht werden. Es wird empfohlen, das Laufdeck von einem qualifizierten Techniker drehen zu lassen. Wischen Sie nach jeder Verwendung Feuchtigkeit mit einem feuchten Tuch von Ihrem Gerät und der Konsole ab.

⚠ Wenn bei abgesenktem Laufdeck eine Kante des Laufbands sichtbar ist, müssen Sie das Laufband einstellen, sodass die Kante nicht mehr sichtbar ist.

Hinweis: Schützen Sie die Konsole vor zu viel Feuchtigkeit.

Wöchentlich:

Stellen Sie sicher, dass sich die Walzen gut drehen. Wischen Sie das Gerät ab, um Staub, Schmutz oder Ablagerungen zu entfernen.

⚠ Die Motorabdeckung der darf nicht entfernt werden. Hier treten gefährliche Spannungen auf und es besteht Verletzungsgefahr durch bewegliche Teile. Die Komponenten dürfen nur von zugelassenem Fachpersonal oder unter Befolgen der von Nautilus Inc. vorgegebenen Wartungsprozeduren gewartet und repariert werden.

Hinweis: Verwenden Sie keine Produkte auf Erdölbasis.

Monatlich oder alle 20 Betriebsstunden:

Überprüfen Sie alle Schrauben und Muttern auf festen Sitz. Ziehen Sie sie gegebenenfalls nach.

Vierteljährlich:

oder nach 25 Betriebsstunden: Schmieren Sie das Laufband mit reinem Silikonschmiermittel (nicht im Lieferumfang enthalten).

⚠ Silikonschmiermittel sind nicht für den Verzehr geeignet. Bewahren Sie es außerhalb der Reichweite von Kindern auf. Bewahren Sie es an einem sicheren Ort auf.

ACHTUNG: Verwenden Sie keine erdölbasierten Reinigungsmittel oder Reinigungsmittel für Autos. Es darf keine Feuchtigkeit in die Konsole eindringen.

Reinigung

⚠ GEFAHR Um das Risiko von Stromschlägen zu reduzieren, sollten Sie das Stromkabel stets aus der Steckdose ziehen und anschließend 5 Minuten warten, bevor Sie das Gerät reinigen, warten oder reparieren.

Wischen Sie das Laufband nach jeder Benutzung ab, damit es trocknen und sauber bleibt. Unter Umständen müssen Sie ein mildes Reinigungsmittel verwenden, um Schmutz und Salzablagerungen vom Band, den lackierten Bauteilen und dem Display zu entfernen.

ACHTUNG: Verwenden Sie keine Lösungsmittel auf Erdölbasis, da diese die Oberfläche des Geräts und der Konsole angreifen. Schützen Sie die Konsole vor zu viel Feuchtigkeit.

Einstellen der Bandspannung

Wenn das Band im Betrieb hin und her rutscht, muss es nachgespannt werden. Hinten am Laufband befinden sich hierfür entsprechende Justierschrauben.

1. Bevor Sie das Band nachspannen, drücken Sie die START-Taste, um das Laufband zu starten.

⚠ Achten Sie darauf, das Laufband nicht zu berühren und nicht auf das Netzkabel zu treten. Zuschauer und Kinder müssen während der Wartung des Geräts Abstand halten.

2. Verwenden Sie einen 6-mm-Sechskantschlüssel und drehen Sie die linke und rechte Einstellschraube um eine halbe Drehung im Uhrzeigersinn, zunächst eine und dann die andere Schraube, bis das Laufband nicht mehr rutscht.
3. Nachdem Sie die Schrauben auf jeder Seite um 1/2 Drehung gedreht haben, testen Sie, ob das Laufband noch rutscht. Ist dies der Fall, wiederholen Sie die Schritte 2 und 3.

Wenn Sie eine Seite stärker festziehen als die andere, bewegt sich das Band von dieser Seite des Laufbands weg und muss neu eventuell ausgerichtet werden.

ACHTUNG: Zu viel Spannung verursacht unnötige Reibung und führt zu erhöhtem Verschleiß von Band, Motor und Elektronik.

4. Drücken Sie die Taste PAUSE/STOP zwei Mal, um das Laufband anzuhalten und das Schnellstarttraining zu unterbrechen.

Ausrichten des Laufbands

Das Band sollte immer auf dem Laufband zentriert sein. Die Zentrierung des Bands kann sich durch Laufstil und eine unebene Stellfläche mit der Zeit reduzieren. In diesem Fall müssen die beiden Schrauben hinten am Laufband leicht justiert werden.

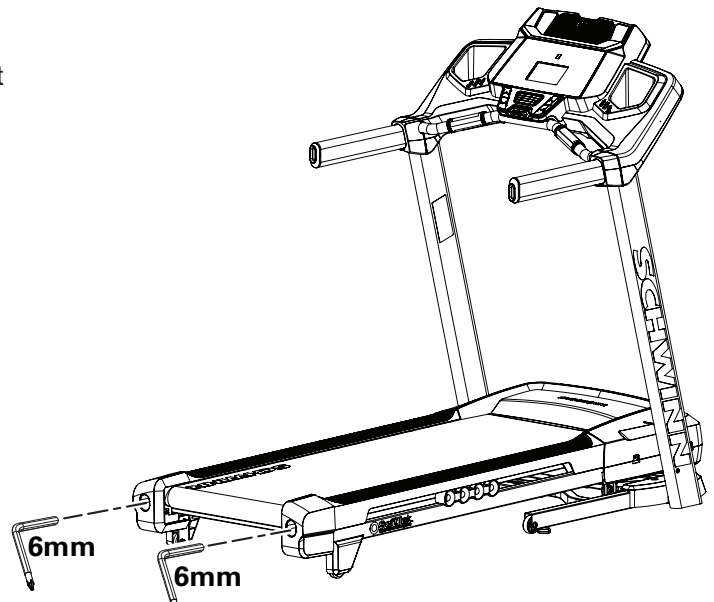
1. Drücken Sie auf die START-Taste, um das Band zu starten.

⚠ Achten Sie darauf, das Laufband nicht zu berühren und nicht auf das Netzkabel zu treten. Zuschauer und Kinder müssen während der Wartung des Geräts Abstand halten.

2. Stellen Sie sich hinter das Laufband, um zu sehen, in welche Richtung sich das Band bewegt.
3. Wenn das Band nach links zieht, drehen Sie die linke Justierschraube um eine Viertel Umdrehung im Uhrzeigersinn und die rechte Justierschraube um ein Viertel Umdrehung gegen den Uhrzeigersinn.

Wenn das Band nach rechts zieht, drehen Sie die linke Justierschraube um eine Viertel gegen den Uhrzeigersinn und die rechte Justierschraube um ein Viertel Umdrehung im Uhrzeigersinn.

4. Beobachten Sie den Lauf des Bands für ca. 2 Minuten. Stellen Sie das Band mit den Justierschrauben so lange ein, bis es zentriert ist.



5. Drücken Sie die Taste PAUSE/STOP zwei Mal, um das Laufband anzuhalten und das Schnellstarttraining zu unterbrechen.

Schmieren des Bands

Das Laufband ist mit einem wartungsarmen Deck- und Bandsystem ausgestattet. Das Laufband ist vorgeschmiert. Eine Bandreibung kann unter Umständen die Funktionsfähigkeit und Lebensdauer des Geräts beeinträchtigen. Schmieren Sie das Band alle 3 Monate oder alle 25 Betriebsstunden, je nach dem, was früher eintritt. Auch wenn das Laufband nicht benutzt wird, löst sich Silikon auf und das Band trocknet aus. Für beste Ergebnisse sollten Sie das Laufdeck regelmäßig mit einem Silikonschmiermittel schmieren. Gehen Sie dabei folgendermaßen vor:

1. Schalten Sie das Laufband mit dem Netzschalter aus.
2. Ziehen Sie den Stecker des Laufbands aus der Wandsteckdose und das Stromkabel aus der Netzbuchse.

⚠ GEFAHR Um das Risiko von Stromschlägen zu reduzieren, sollten Sie das Stromkabel stets aus der Steckdose ziehen und anschließend 5 Minuten warten, bevor Sie das Gerät reinigen, warten oder reparieren. Bewahren Sie das Netzkabel an einem sicheren Ort auf.

Hinweis: Das Laufband sollte auf einer leicht zu reinigenden Fläche stehen.

3. Bringen Sie eine dünne Schicht Silikonschmiermittel auf das Deck unterhalb des Bands auf. Heben Sie das Band vorsichtig an und geben Sie einige Tropfen des Schmiermittels auf die gesamte Breite des Bands. Auf dem Deck unterhalb des Bands wird nur eine sehr dünne Schicht Silikonschmiermittel benötigt.

ACHTUNG: Verwenden Sie immer 100-prozentiges Silikonschmiermittel. Verwenden Sie auf keinen Fall einen Entfetter wie WD-40®, da dies die Funktionsfähigkeit des Geräts erheblich beeinträchtigen könnte. Wir empfehlen folgende Produkte:

- 100-prozentiges Silikon, erhältlich bei den meisten Bauhäusern und Autoteilehändlern.
- Lube-N-Walk® Schmiermittel-Kit für Laufbänder, erhältlich über Ihren Fitnesshändler vor Ort oder über Nautilus, Inc.

⚠ Silikonschmiermittel sind nicht für den Verzehr geeignet. Bewahren Sie es außerhalb der Reichweite von Kindern auf. Bewahren Sie es an einem sicheren Ort auf.

4. Drehen Sie das Band von Hand um die halbe Länge des Bands und schmieren Sie es erneut.

⚠ Wenn Sie ein Sprühschmiermittel verwendet haben, warten Sie 5 Minuten, bevor Sie das Gerät einschalten, damit sich das Treibmittel verflüchtigen kann.

5. Stecken Sie das Netzkabel wieder in das Gerät und in die Wandsteckdose.
6. Schalten Sie das Laufband mit dem Netzschalter ein.
7. Stellen Sie sich neben das Gerät und starten Sie das Band mit der niedrigsten Geschwindigkeit. Lassen Sie das Band ca. 15 Sekunden lang laufen.

⚠ Achten Sie darauf, das Laufband nicht zu berühren und nicht auf das Netzkabel zu treten. Zuschauer und Kinder müssen während der Wartung des Geräts Abstand halten.

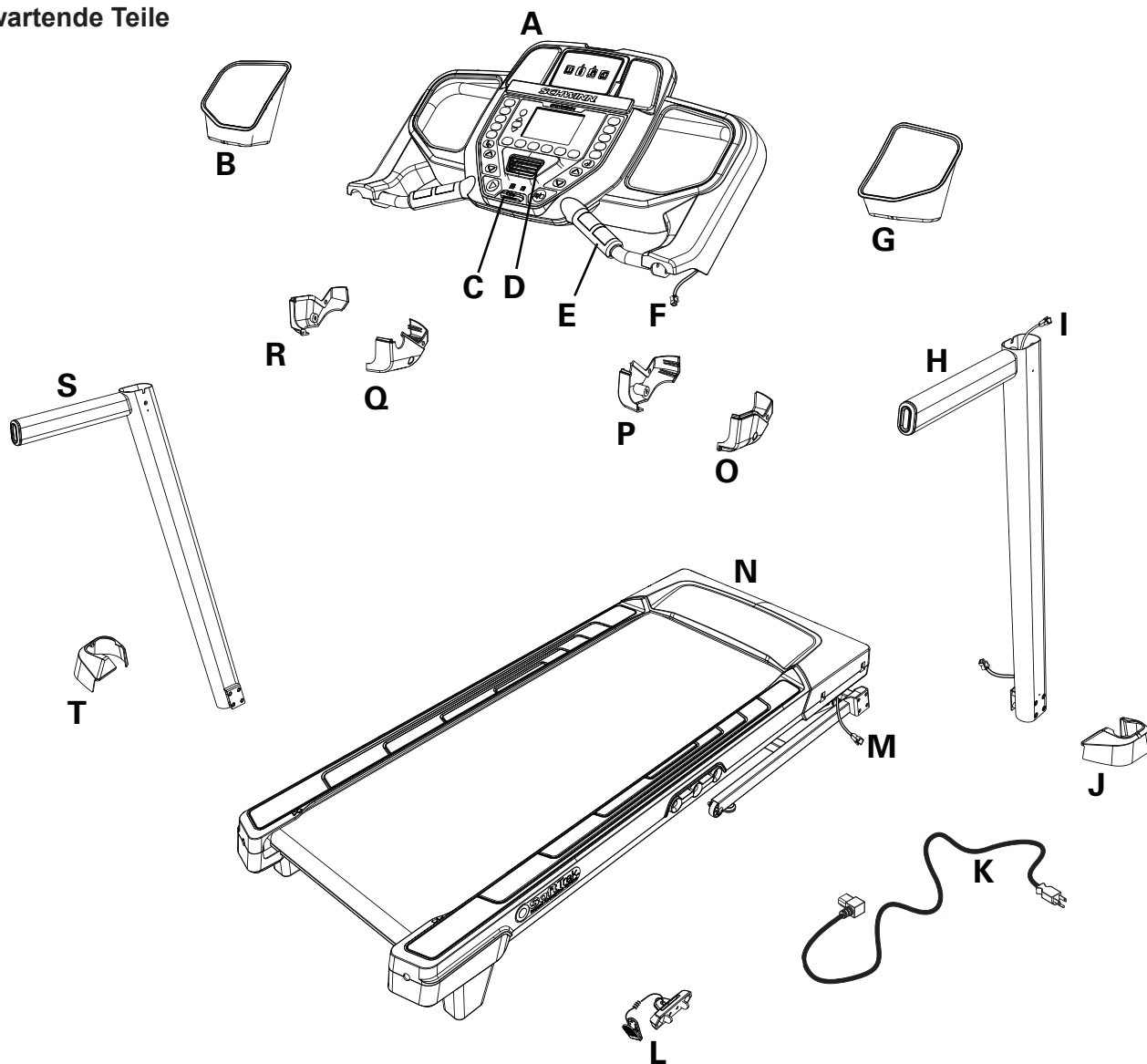
8. Schalten Sie das Gerät aus.
9. Entfernen Sie sorgfältig sämtliches überschüssiges Schmiermittel vom Laufdeck.

⚠ Um ein Ausrutschen zu vermeiden, sollte kein Schmiermittel oder Öl auf die Lauffläche gelangen. Entfernen Sie überschüssiges Öl von den Flächen des Geräts.

Während das Fitnessgerät verwendet wird, wird in regelmäßigen Abständen die Meldung LUBRICATE BELT (Band

schmieren) gefolgt von REVIEW USER MANUAL (Benutzerhandbuch lesen) angezeigt. Dies ist lediglich eine Erinnerung. Fügen Sie sie zu Ihrem Wartungsplan hinzu. Schmieren Sie das Gerät nur bei Bedarf. Drücken Sie eine Taste, um die Erinnerung zu akzeptieren.

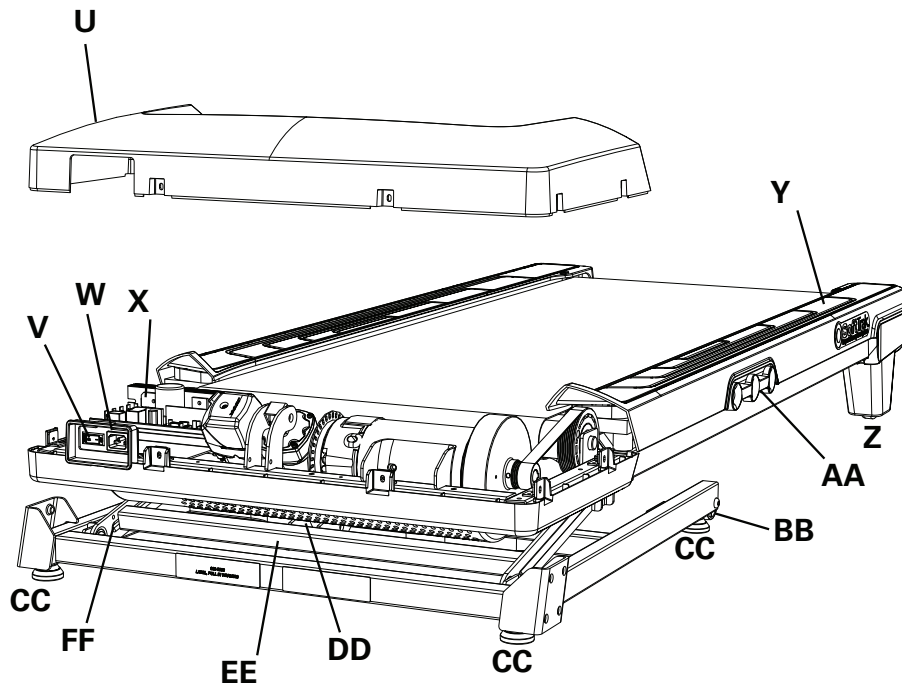
Zu wartende Teile



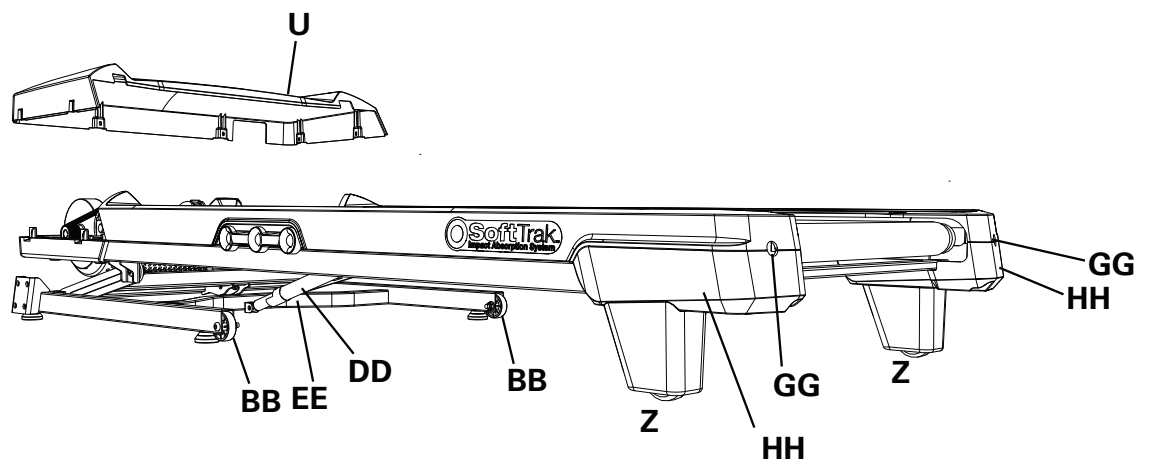
A	Konsole	H	Stütze rechts	O	Griffstangenverkleidung, rechts außen
B	Linke Ablage	I	Kabel für rechte Stütze	P	Griffstangenverkleidung, rechts innen
C	Schloss für Sicherheitsschlüssel	J	Rechte Sockelblende	Q	Griffstangenverkleidung, links innen
D	Lüfter	K	Stromkabel	R	Griffstangenverkleidung, links außen
E	Handpulssensoren	L	Sicherheitsschlüssel	S	Stütze links
F	Konsolenkabel	M	Sockelkabel	T	Linke Sockelblende
G	Rechte Ablage	N	Gerätesockel		

Zu wartende Teile (Rahmen)

Vorderseite



Zurück



U	Motorblende	Z	Sockelstütze	EE	Steigungsjustierung
V	Netzschalter	AA	Laufdämpfung	FF	Drehachse
W	Stromanschluss	BB	Transportrad	GG	Spannvorrichtung
X	Motorsteuerplatine	CC	Justierfüße	HH	Hinterere Rollenblende
Y	Seitliche Fußstützen	DD	Hubzylinder		

Bedingung/Problem	Zu überprüfen	Lösung
Keine/teilweise Anzeige/ Gerät schaltet nicht ein	Wandsteckdose überprüfen	Stellen Sie sicher, dass das Gerät in eine funktionierende Wandsteckdose eingesteckt wurde. Testen Sie die Steckdose mit einem anderen Gerät, beispielsweise einer Lampe.
	Anschluss vorne am Gerät überprüfen	Der Stecker muss fest sitzen und unbeschädigt sein. Tauschen Sie das Netzkabel oder den Stecker am Gerät aus, falls diese beschädigt sind.
	Integrität des Datenkabels prüfen	Im Kabel dürfen keine Drähte beschädigt sein. Wenn Drähte sichtbar gebrochen oder abgeknickt sind, tauschen Sie das Kabel aus.
	Datenkabel überprüfen (Anschluss/Ausrichtung)	Stellen Sie sicher, dass das Kabel fest und in der richtigen Richtung in die Konsole eingesteckt ist. Die kleine Zunge am Stecker muss einrasten.
	Konsolendisplay auf Beschädigungen überprüfen	Überprüfen Sie das Konsolendisplay auf sichtbare Beschädigungen, z. B. Brüche. Tauschen Sie die Konsole bei Beschädigung aus.
	Konsolendisplay	Wenn die Anzeige auf der Konsole nicht vollständig ist und alle Anschlüsse fehlerfrei sind, muss die Konsole ausgetauscht werden.
		Wenn die oben beschriebenen Schritte das Problem nicht lösen, wenden Sie sich für weitere Unterstützung an den Kundendienst (USA/Kanada) oder Ihren Händler vor Ort (außerhalb der USA/Kanada).
Gerät funktioniert, aber es wird kein Handpuls angezeigt	Sensorgriff	Die Hände müssen mittig auf den Herzfrequenzsensoren aufliegen. Die Hände müssen ruhig und mit gleichmäßigem Druck auf beiden Seiten aufliegen.
	Trockene oder schwierige Hände	Die Sensoren funktionieren bei trockenen oder schwierigen Händen möglicherweise nicht korrekt. Hier kann ein Kontaktgel (Herzfrequenzgel) die Leitfähigkeit verbessern. Dies kann über das Internet, in medizinischen Fachgeschäften oder in einigen Fitnessfachgeschäften erworben werden.
		Wenn die oben beschriebenen Schritte das Problem nicht lösen, wenden Sie sich für weitere Unterstützung an den Kundendienst (USA/Kanada) oder Ihren Händler vor Ort (außerhalb der USA/Kanada).
Geschwindigkeitsanzeige nicht korrekt	Falsche Maßeinheit eingestellt. (englisch/metrisch)	Ändern Sie die angezeigten Maßeinheiten.

Bedingung/Problem	Zu überprüfen	Lösung
Die Konsole schaltet sich bei Betrieb aus (wechselt in den Ruhemodus)	Wandsteckdose überprüfen	Stellen Sie sicher, dass das Gerät in eine funktionierende Wandsteckdose eingesteckt wurde. Testen Sie die Steckdose mit einem anderen Gerät, beispielsweise einer Lampe.
	Anschluss vorne am Gerät überprüfen	Der Stecker muss fest sitzen und unbeschädigt sein. Tauschen Sie das Netzteil oder den Stecker am Gerät aus, falls diese beschädigt sind.
	Integrität des Datenkabels prüfen	Im Kabel dürfen keine Drähte beschädigt sein. Wenn Drähte gebrochen oder abgeknickt sind, tauschen Sie das Kabel aus.
	Datenkabel überprüfen (Anschluss/Ausrichtung)	Stellen Sie sicher, dass das Kabel fest und in der richtigen Richtung in die Konsole eingesteckt ist. Die kleine Zunge am Stecker muss einrasten.
	Gerät zurücksetzen	Ziehen Sie das Gerät für 3 Minuten aus der Steckdose. Stecken Sie es wieder in die Steckdose.
		Wenn die oben beschriebenen Schritte das Problem nicht lösen, wenden Sie sich für weitere Unterstützung an den Kundendienst (USA/Kanada) oder Ihren Händler vor Ort (außerhalb der USA/Kanada).
Ventilator schaltet nicht ein/aus.	Gerät zurücksetzen	Ziehen Sie das Gerät für 5 Minuten aus der Steckdose. Stecken Sie es wieder in die Steckdose.
Ventilator schaltet nicht ein, aber die Konsole funktioniert	Sicherstellen, dass Flügelrad nicht blockiert wird	Ziehen Sie das Gerät für 5 Minuten aus der Steckdose. Entfernen Sie Fremdkörper aus dem Ventilator. Um das Entfernen zu erleichtern, nehmen Sie gegebenenfalls die Konsole ab. Tauschen Sie die Konsole ab, falls der Fremdkörper nicht entfernt werden kann.
Gerät wackelt/steht nicht eben	Einstellung der Justierfüße überprüfen	Stellen Sie die Justierfüße so ein, dass das Gerät eben steht.
	Stellfläche überprüfen	Sehr unebene Flächen können möglicherweise nicht ausgeglichen werden. Stellen Sie das Gerät auf einer ebenen Fläche auf.
Lautes Geräusch beim Betrieb des Laufbands	Laufband	Laufband muss eingelaufen werden. Nach dem Einlaufen verschwindet das Geräusch.
Laufband nicht zentriert	Niveaueausgleich des Geräts	Stellen Sie sicher, dass das Gerät auf einer ebenen Fläche steht. Weitere Informationen finden Sie im Kapitel „Ausrichten des Geräts“ in diesem Handbuch.
	Ausrichten und Spannen der Bänder	Stellen Sie sicher, dass das Band auf Ihrem Laufband immer zentriert und ausreichend gespannt ist. Informationen hierzu erhalten Sie in den Kapiteln „Ausrichten des Laufbands“ und „Einstellen der Bandspannung“ in diesem Handbuch.
Motor klingt überlastet	Silikonschmierung des Bands	Tragen Sie Silikon auf die Innenfläche des Bands auf. Weitere Informationen finden Sie im Kapitel „Schmieren des Bands“ in diesem Handbuch.
Das Band ruckelt oder rutscht durch	Bandspannung	Stellen Sie die Justierschrauben für die Bandspannung (hinten am Gerät) korrekt ein. Weitere Informationen finden Sie im Kapitel „Einstellen der Bandspannung“ in diesem Handbuch.

Das Band bewegt sich nicht mehr	Sicherheitsschlüssel	Stecken Sie den Sicherheitsschlüssel in die Konsole. (Informationen hierzu finden Sie in den Anweisungen für einen Notstopp im Kapitel „Wichtige Sicherheitshinweise“.)
	Motorüberlastung	Das Gerät ist möglicherweise überlastet und zieht zu viel Strom. In diesem Fall wird die Stromzufuhr unterbrochen, um den Motor zu schützen. Halten Sie sich an die im Wartungsplan angegebenen Schmierintervalle. Stellen Sie sicher, dass das Band ausreichend gespannt ist, und starten Sie das Gerät erneut.
		Wenn die oben beschriebenen Schritte das Problem nicht lösen, wenden Sie sich für weitere Unterstützung an den Kundendienst (USA/Kanada) oder Ihren Händler vor Ort (außerhalb der USA/Kanada).
Konsole zeigt alle 1,5 Sekunden ein anderes Programm an	Konsole ist im Demonstrationsmodus	Halten Sie die Taste PAUSE/STOP und die OK-Taste 3 Sekunden lang gedrückt.





