

HAMMER

ANLEITUNG/MANUAL
CROSSTECH XTR

ART.NR. / ITEM NO. 4125

ID: 01102020



H PREMIUM QUALITY
GERMAN BRAND

Inhaltsverzeichnis		Index		Seite/Page
1.	Sicherheitshinweise	1.	Safety instructions	02
2.	Allgemeines	2.	General 03	
	2.1 Verpackung	2.1	Packaging	03
	2.2 Entsorgung	2.2	Disposal	03
3.	Montage	3.	Assembly	04
	3.1 Montageschritte	3.1	Assembly Steps	04
4.	Pflege und Wartung	4.	Care and Maintenance	14
5.	Computer (D)	5.	Computer (UK)	14
	5.1 Computertasten	5.1	Computer keys	14
	5.2 Computerfunktionen/Anzeigen	5.2	Computer functions	15
	5.3 Computer Inbetriebnahme	5.3	Computer functions	16
	5.3.1 Sofort-Start Funktion	5.3.1	Immediate-Start function	16
	5.3.2 Training mit Vorgabewerten	5.3.2	Exercise with settings	16
	5.3.2.1 MANUAL	5.3.2.1	MANUAL	16
	5.3.2.2 Programme	5.3.2.2	PROGRAMS	17
	5.3.2.3 USER-Programme	5.3.2.3	USER-programs	18
	5.3.2.4 HRC	5.3.2.4	HRC	19
	5.4 Fehlerdiagnose und Fehlersuche	5.4	Diagnostic and troubleshooting	20
6.	Technische Details	6.	Technical details	21
	6.1 Netzgerät (im Lieferumfang enthalten)	6.1	Adapter	21
7.	Trainingsanleitung	7.	Training manual	22
	7.1 Trainingshäufigkeit	7.1	Training frequency	22
	7.2 Trainingsintensität	7.2	Training intensity	22
	7.3 Pulsorientiertes Training	7.3	Heartrate orientated training	22
	7.4 Trainings-Kontrolle	7.4	Training control	23
	7.5 Trainingsdauer	7.5	Trainings duration	24
8.	Explosionszeichnung	8.	Explosion drawing	26
9.	Teilleiste	9.	Parts list	28
10.	Garantie	10.	Warranty (Germany only)	30
11.	Service-Hotline & Ersatzteilbestellformular	11.	-	31

1. Sicherheitshinweise

WICHTIG!

- ☒ Es handelt sich bei diesem Cross-Trainer um ein Trainingsgerät der Klasse HC, nach DIN EN 957-1/9.
- ☒ Max. Belastbarkeit 130 kg.
- ☒ Der Ergometer darf nur für seinen bestimmungsgemäßen Zweck verwendet werden!
- ☒ Jegliche andere Verwendung ist unzulässig und möglicherweise gefährlich. Der Importeur kann nicht für Schäden verantwortlich gemacht werden, die durch nicht bestimmungsgemäßen Gebrauch verursacht werden.
- ☒ Sie trainieren mit einem Gerät, das sicherheitstechnisch nach neuesten Erkenntnissen konstruiert wurde. Mögliche Gefahrenquellen, die Verletzungen verursachen könnten, wurden bestmöglich ausgeschlossen.

Um Verletzungen und/oder Unfälle zu vermeiden, lesen und befolgen Sie bitte diese einfachen Regeln:

1. Erlauben Sie Kindern nicht, mit dem Gerät oder in dessen Nähe zu spielen.
2. Überprüfen Sie regelmäßig, ob alle Schrauben, Muttern, Handgriffe und Pedale fest angezogen sind.
3. Tauschen Sie defekte Teile sofort aus und nutzen Sie das Gerät bis zur Instandsetzung nicht. Achten Sie auch auf eventuelle Materialermüdungen.
4. Hohe Temperaturen, Feuchtigkeit und Wasserspritzer sind zu vermeiden.
5. Vor Inbetriebnahme des Gerätes die Bedienungsanleitung genau durchlesen.
6. Das Gerät braucht in jede Richtung genügend Freiraum (mindestens 1,5m).
7. Stellen Sie das Gerät auf einen festen und ebenen Untergrund.
8. Trainieren Sie nicht unmittelbar vor bzw. nach den Mahlzeiten.
9. Lassen Sie sich vor Beginn eines Fitness-Trainings immer zuerst von einem Arzt untersuchen.
10. Das Sicherheitsniveau des Gerätes kann nur gewährleistet werden, wenn Sie in regelmäßigen Abständen die Verschleißteile überprüfen. Diese sind mit * in der Teileliste gekennzeichnet.
11. Trainingsgeräte sind auf keinen Fall als Spielgeräte zu verwenden.
12. Stehen Sie sich nicht auf das Gehäuse.
13. Tragen Sie keine lose Kleidung, sondern geeignete Trainingskleidung wie z.B. einen Trainingsanzug.
14. Tragen Sie Schuhe und trainieren Sie nie barfuß.
15. Achten Sie darauf, dass sich nicht Dritte in der Nähe des Gerätes befinden, da weitere Personen durch die beweglichen Teile verletzt werden könnten.
16. Das Trainingsgerät darf nicht in feuchten Räumen (Bad) oder auf dem Balkon aufgestellt werden.

1. Safety instructions

IMPORTANT!

- ☒ The Cross-Trainer is produced according to DIN EN 957-1/9 class HC.
- ☒ Max. user weight is 130 kg.
- ☒ The Ergometer should be used only for its intended purpose.
- ☒ Any other use of the item is prohibited and maybe dangerous. The importeur cannot be held liable for damage or injury caused by improper use of the equipment.
- ☒ The Ergometer has been produced according to the latest safety standards.

To prevent injury and / or accident, please read and follow these simple rules:

1. Do not allow children to play on or near the equipment.
2. Regularly check that all screws, nuts, handles and pedals are tightly secured.
3. Promptly replace all defective parts and do not use the equipment until it is repaired. Watch for any material fatigue.
4. Avoid high temperatures, moisture and splashing water.
5. Carefully read through the operating instructions before starting the equipment.
6. The equipment requires sufficient free space in all directions (at least 1.5 m).
7. Set up the equipment on a solid and flat surface.
8. Do not exercise immediately before or after meals.
9. Before starting any fitness training, let yourself examined by a physician.
10. The safety level of the machine can be ensured only if you regularly inspect parts subject to wear. These are indicated by an * in the parts list. Levers and other adjusting mechanisms of the equipment must not obstruct the range of movement during training.
11. Training equipment must never be used as toys.
12. Do not step on the housing but only on the steps provided for this purpose.
13. Do not wear loose clothing; wear suitable training gear such as a training suit, for example.
14. Wear shoes and never exercise barefoot.
15. Make certain that other persons are not in the area of the home trainer, because other persons may be injured by the moving parts.
16. It is not allowed to place the item in rooms with high humidity (bathroom) or on the balcony.

2. Allgemeines

Der Anwendungsbereich dieses Trainingsgerätes ist der Heimbereich. Das Gerät entspricht den Anforderungen der DIN EN 957-1/9 Klasse HC. Die CE-Kennzeichnung bezieht sich auf EG Richtlinie 2004/108/EG und die 2006/95/EG. Bei unsachgemäßem Gebrauch dieses Gerätes (z. B. übermäßigem Training, falsche Einstellungen, etc.) sind Gesundheitsschäden nicht auszuschließen.

Vor Beginn des Trainings sollte eine allgemeine Untersuchung von Ihrem Arzt durchgeführt werden, um eventuelle vorhandene Gesundheitsrisiken auszuschließen.

2.1 Verpackung

Die Verpackung besteht aus umweltfreundlichen und wieder verwertbaren Materialien:

- ☒ Außenverpackung aus Pappe
- ☒ Formteile aus geschäumtem, FCKW-freiem Polystyrol (PS)
- ☒ Folien und Beutel aus Polyäthylen (PE)
- ☒ Spannbänder aus Polypropylen (PP)

2.2 Entsorgung



Dieses Produkt darf am Ende seiner Lebensdauer nicht über den normalen Haushaltsabfall entsorgt werden, sondern muss an einem Sammelpunkt für das Recycling von elektrischen und elektronischen Geräten abgegeben werden. Die Werkstoffe sind gemäß ihrer Kennzeichnung wiederverwertbar. Mit der Wiederverwendung, der stofflichen Verwertung oder anderen Formen der Verwertung von Altgeräten leisten Sie einen wichtigen Beitrag zum Schutze unserer

Umwelt.

Bitte erfragen Sie bei der Gemeindeverwaltung die zuständige Entsorgungsstelle.

2. General

This training equipment is for use at home. The equipment complies with the requirements of DIN EN 957-1/9 Class HC. The CE marking refers to the EU Directive 2004/108/EEC and 2006/95/EEC. Damage to health cannot be ruled out if this equipment is not used as intended (for example, excessive training, incorrect settings, etc.).

Before starting your training, you should have a complete physical examination by your physician, in order to rule out any existing health risks.

2.1 Packaging

Environmentally compatible and recyclable materials:

- ☒ External packaging made of cardboard
- ☒ Molded parts made of foam CFS-free polystyrol (PS)
- ☒ Sheeting and bags made of polyethylene (PE)
- ☒ Wrapping straps made of polypropylene (PP)

2.2 Disposal



Please be sure to keep the packing for the event of repairs / warranty matters. The equipment should not be disposed of in the household rubbish!

3. Montage

3. Assembly

Um den Zusammenbau des Gerätes für Sie so einfach wie möglich zu gestalten, haben wir die wichtigsten Teile bereits vormontiert. Bevor Sie das Gerät zusammenbauen, sollten Sie bitte diese Aufbauanleitung sorgfältig lesen und danach Schritt für Schritt, wie beschrieben, fortfahren.

In order to make assembly of the item as easy as possible for you, we have preassembled the most important parts. Before you assemble the equipment, please read these instructions carefully and then continue step by step as described

Packungsinhalt

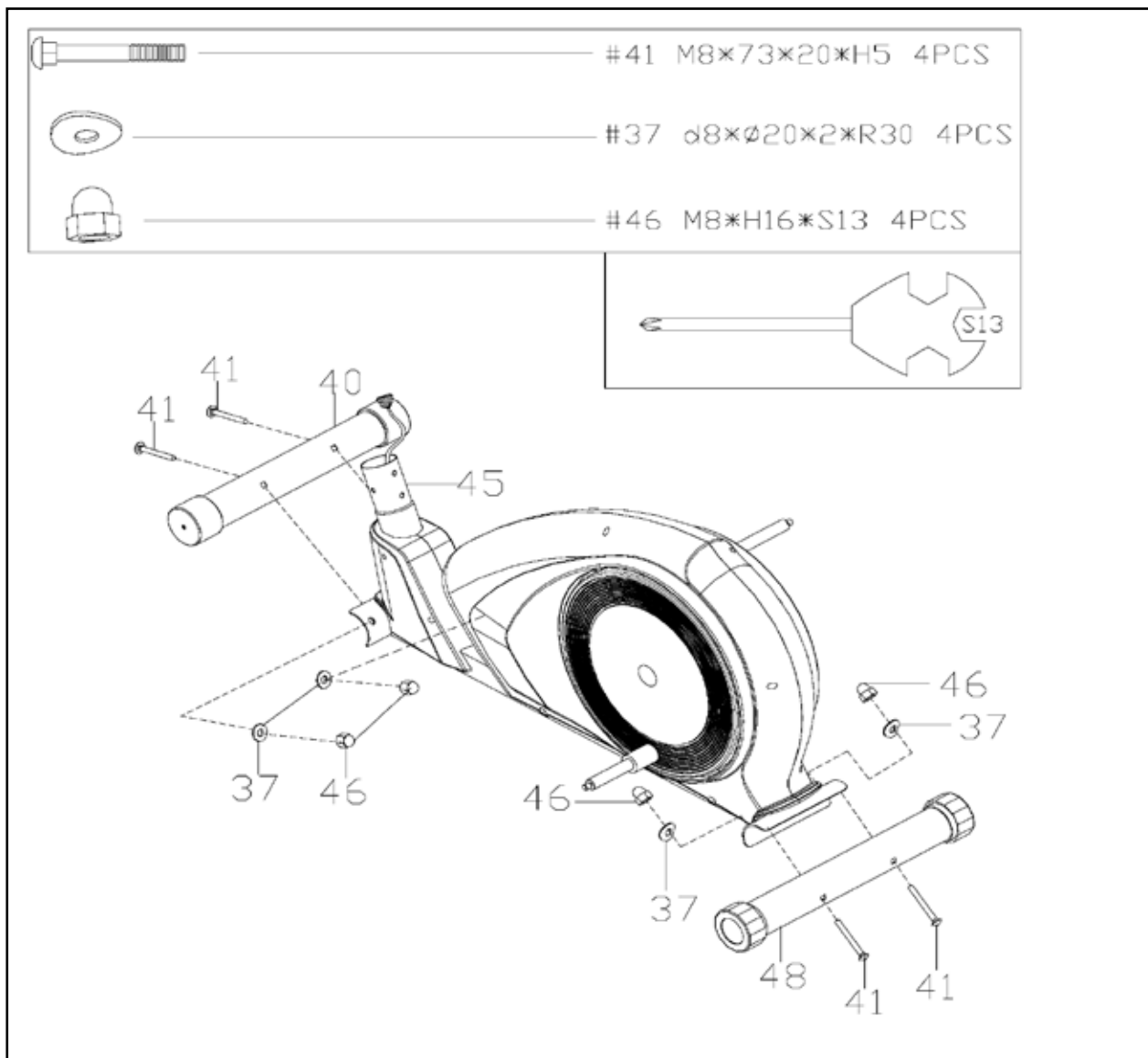
- ☒ Entnehmen Sie alle Einzelteile aus der Styroporform und legen Sie diese nebeneinander auf den Boden.
- ☒ Stellen Sie den Hauptrahmen auf eine bodenschonende Unterlage, da ohne montierte Standfüße Ihr Boden beschädigt/verkratzt werden könnte. Diese Unterlage sollte flach und nicht zu dick sein, sodass der Rahmen einen stabilen Stand hat.
- ☒ Achten Sie darauf, dass Sie während des Zusammenbaus in jede Richtung hin genügend Bewegungsfreiraum (mind. 1,5 m) haben.

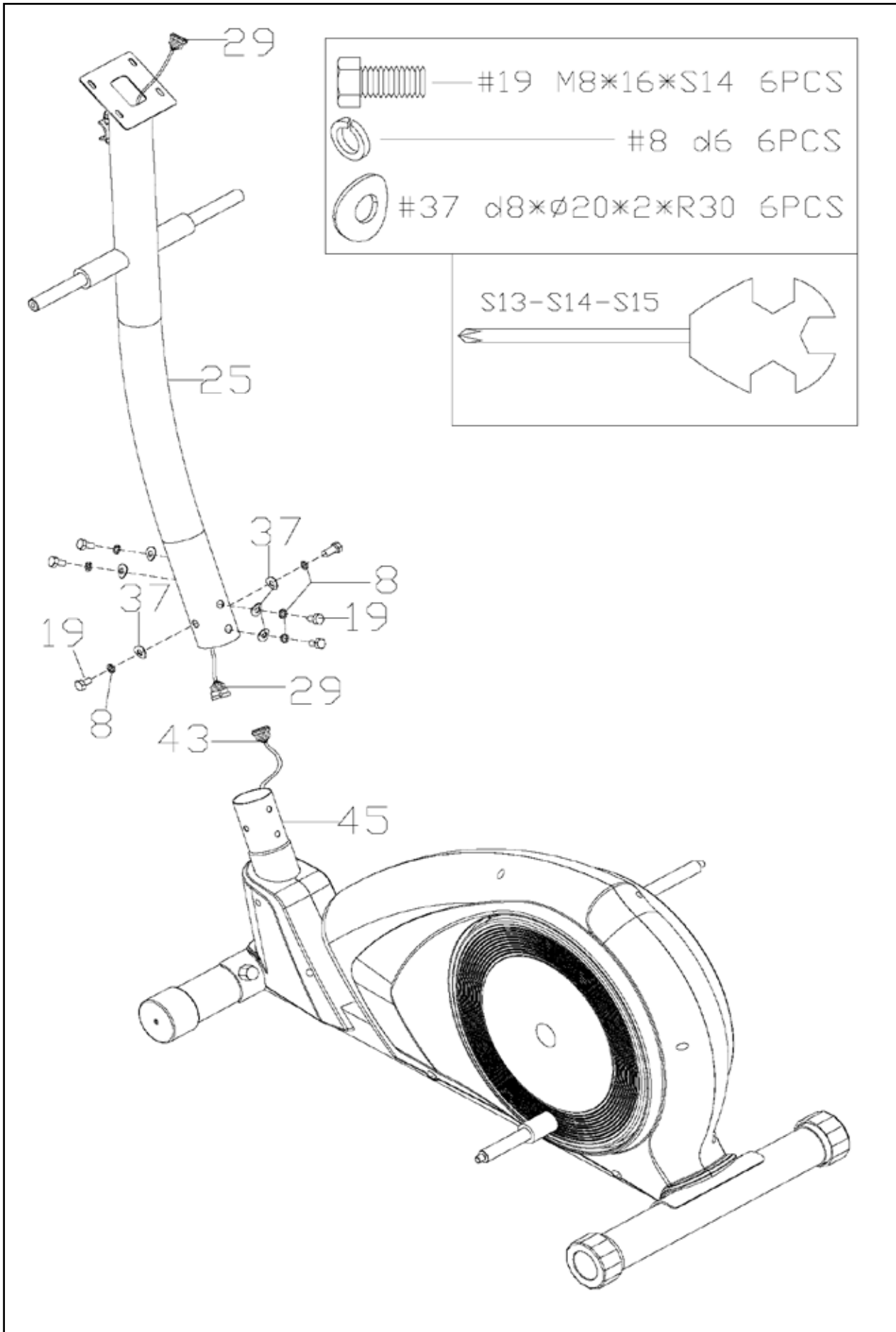
Contents of packaging


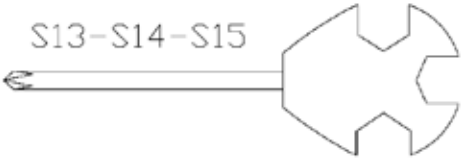


- ☒ Unpack all individual parts and place them alongside each other on the floor.
- ☒ Place the main frame on a pad protecting the floor, because without its assembled base feet it can damage / scratch your floor. The pad should be flat and not too thick, so that the frame has a stable stand.
- ☒ Make certain that you have adequate room for movement (at least 1.5 m) on all sides during assembly.

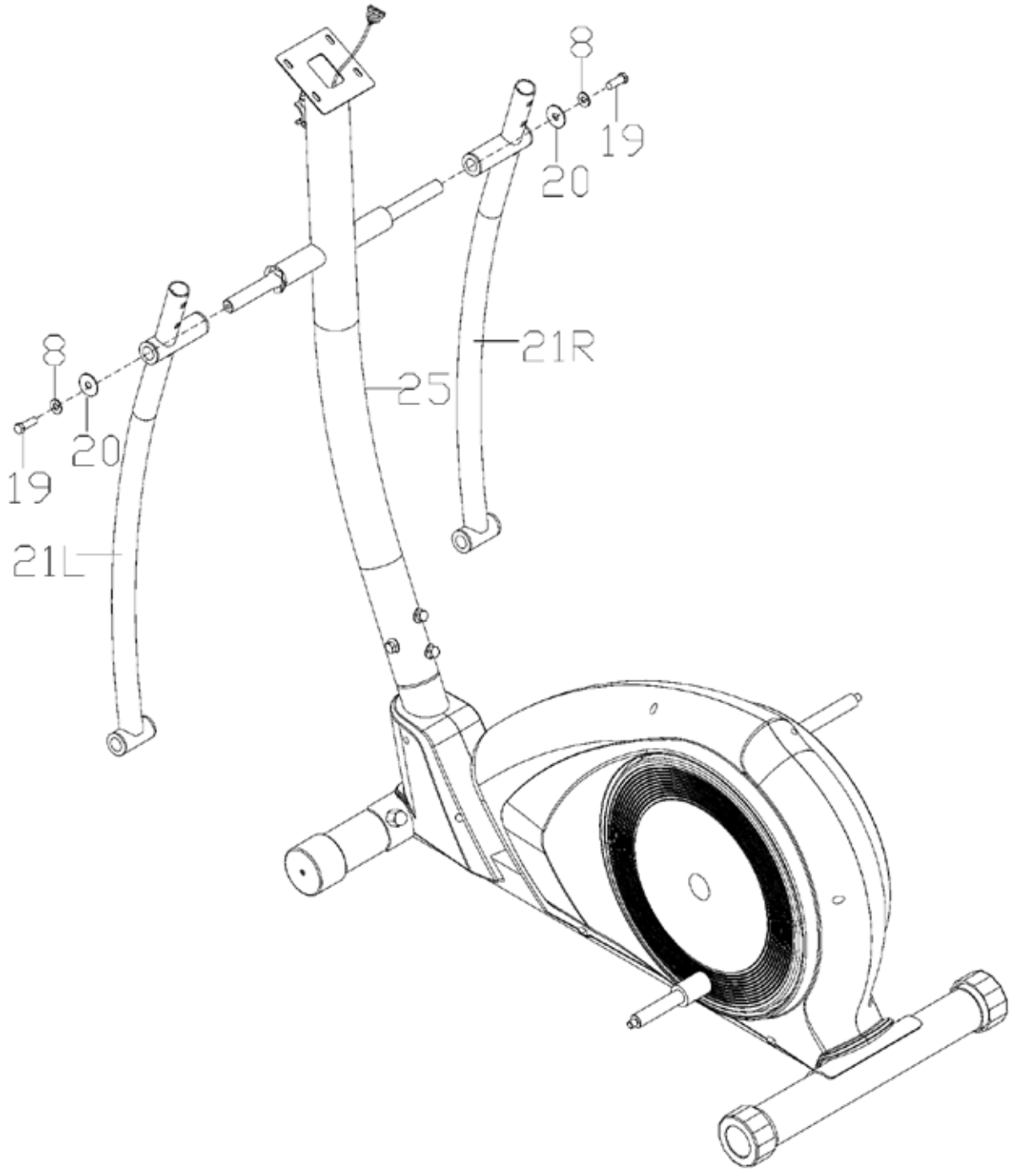
3.1 Montageschritte/Assembly steps

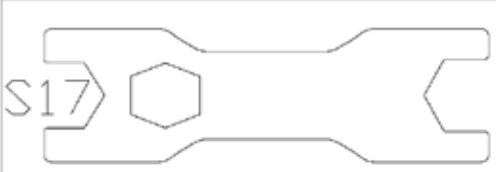
Schritt /Step 1





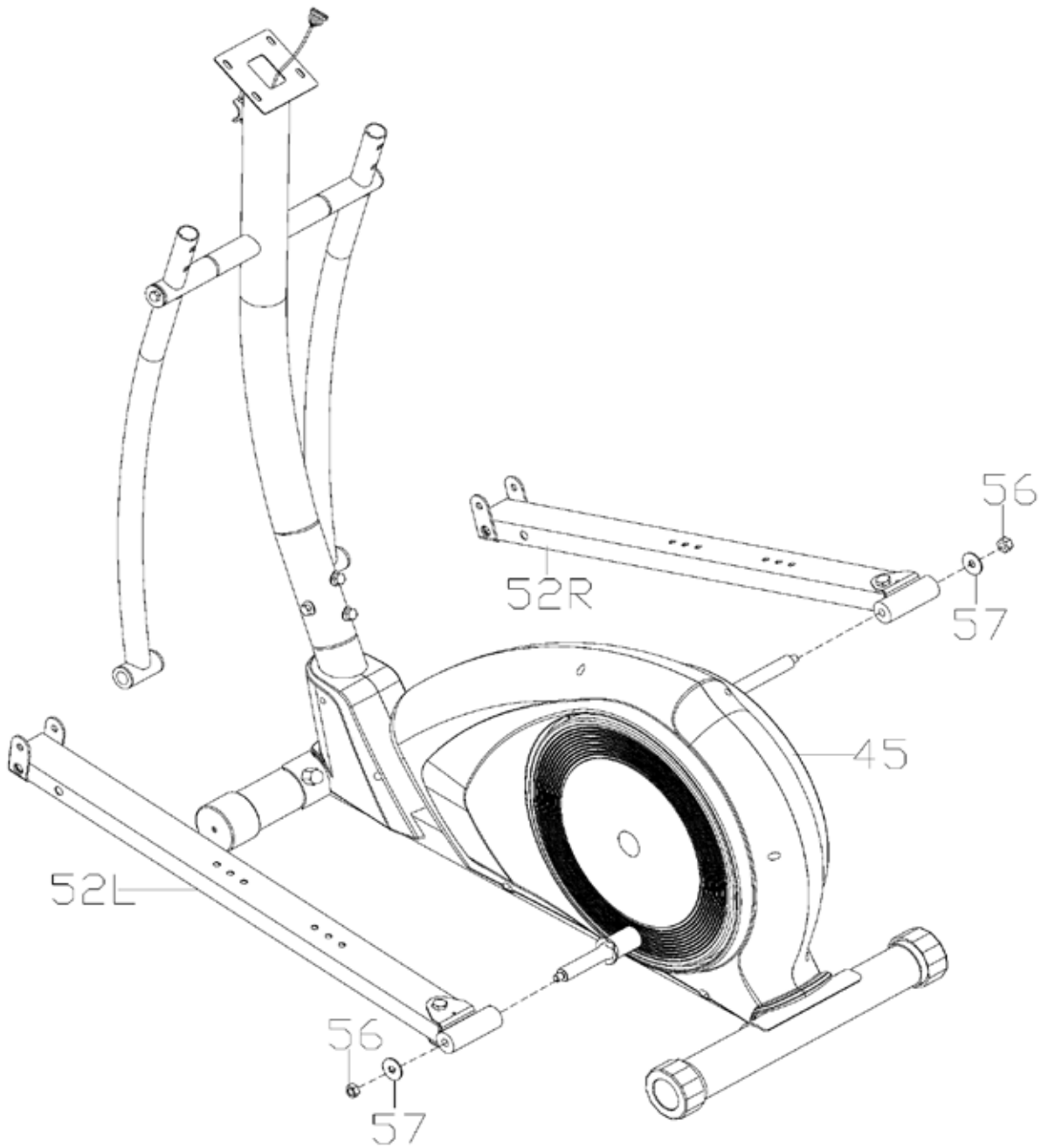
	#19 M8×16×S14 2PCS	
	#8 d8 2PCS	
	#20 d8*Ø32*2 2PCS	

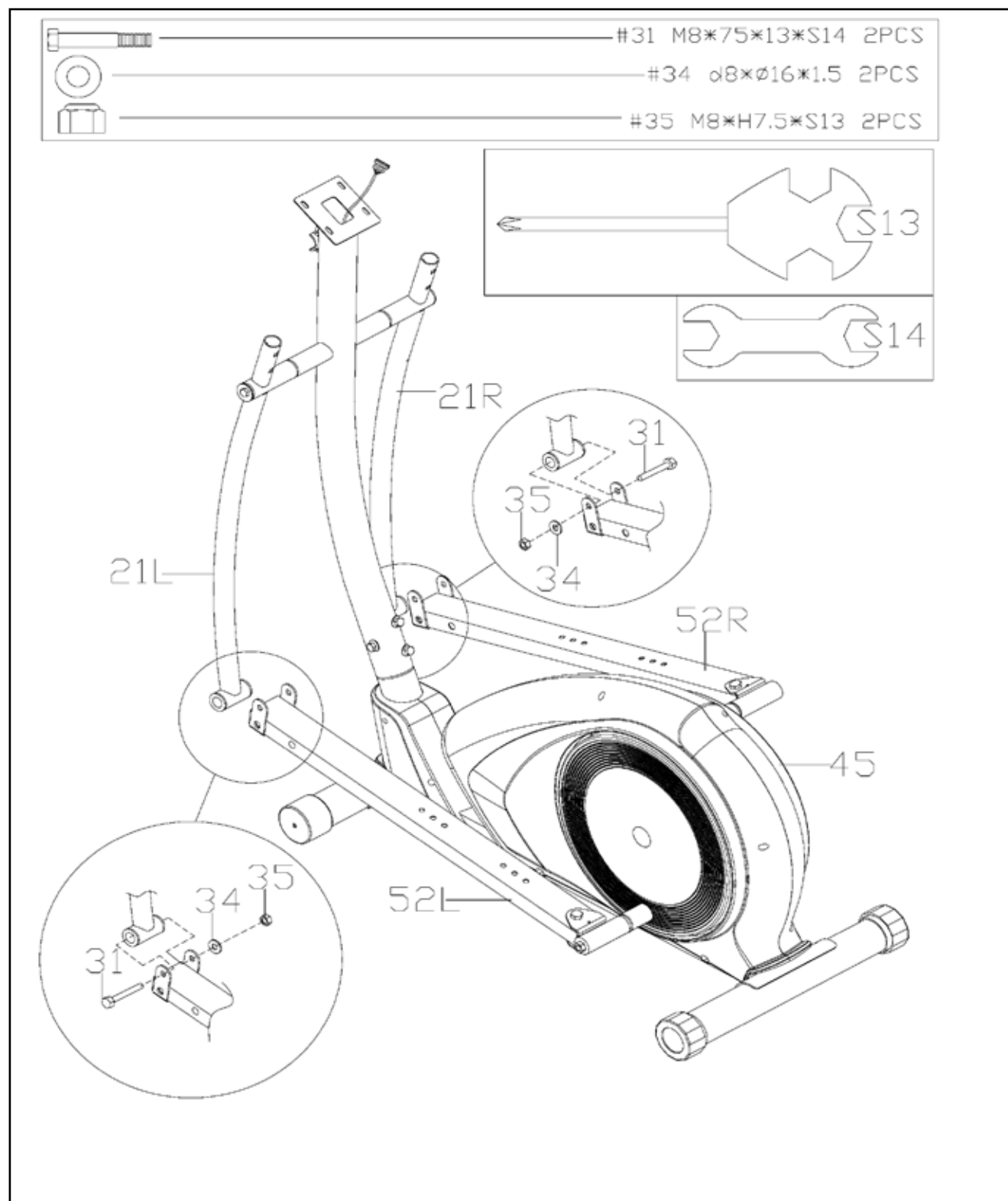





#56 M10*1.25*H9.5*S17 2PCS

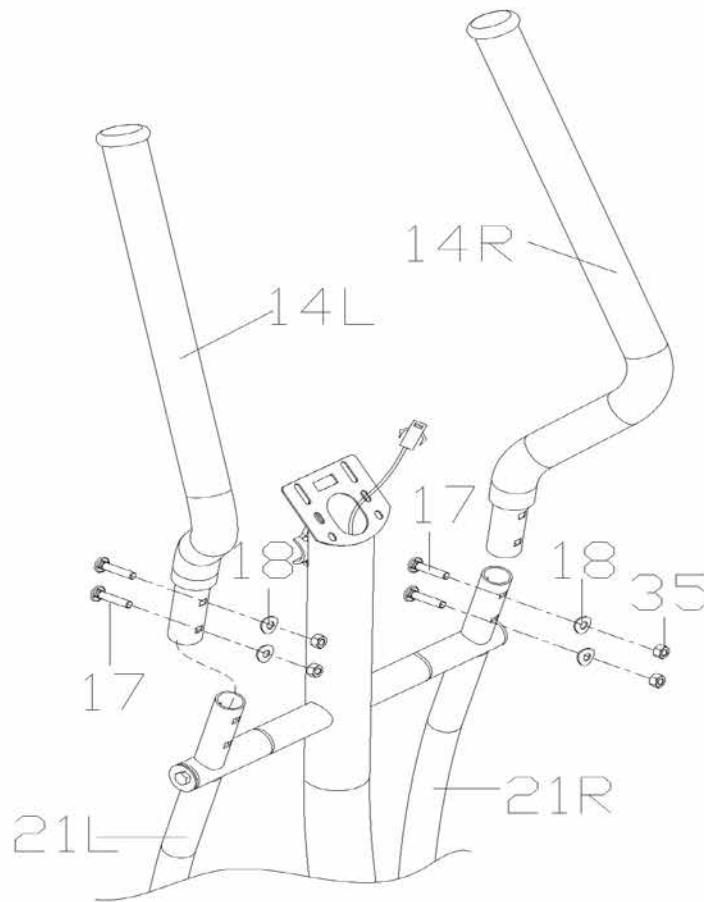
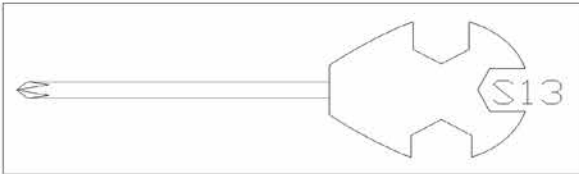
#57 $\varnothing 10 \times \varnothing 32 \times 2$ 2PCS

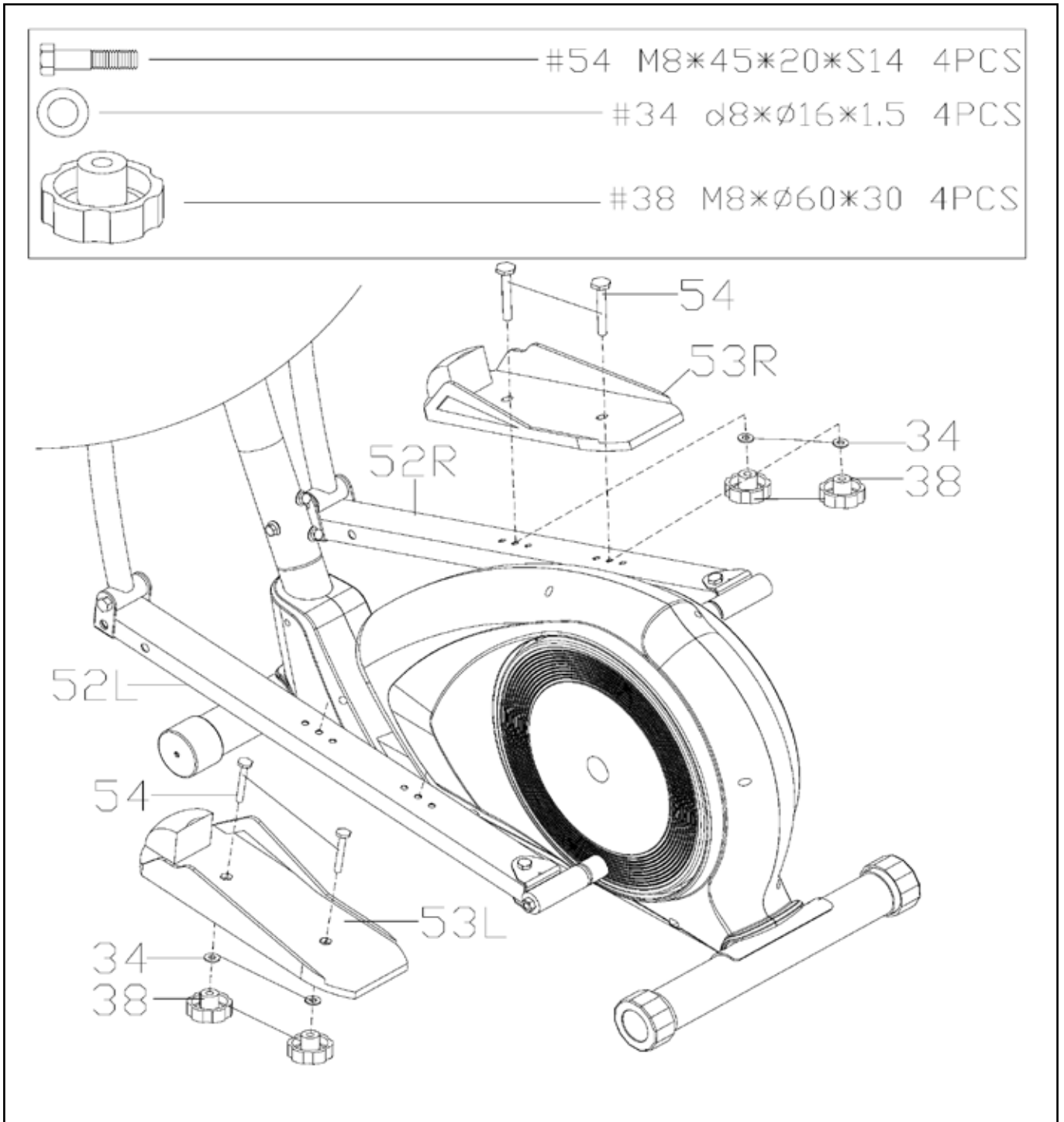




Schritt / Step 6

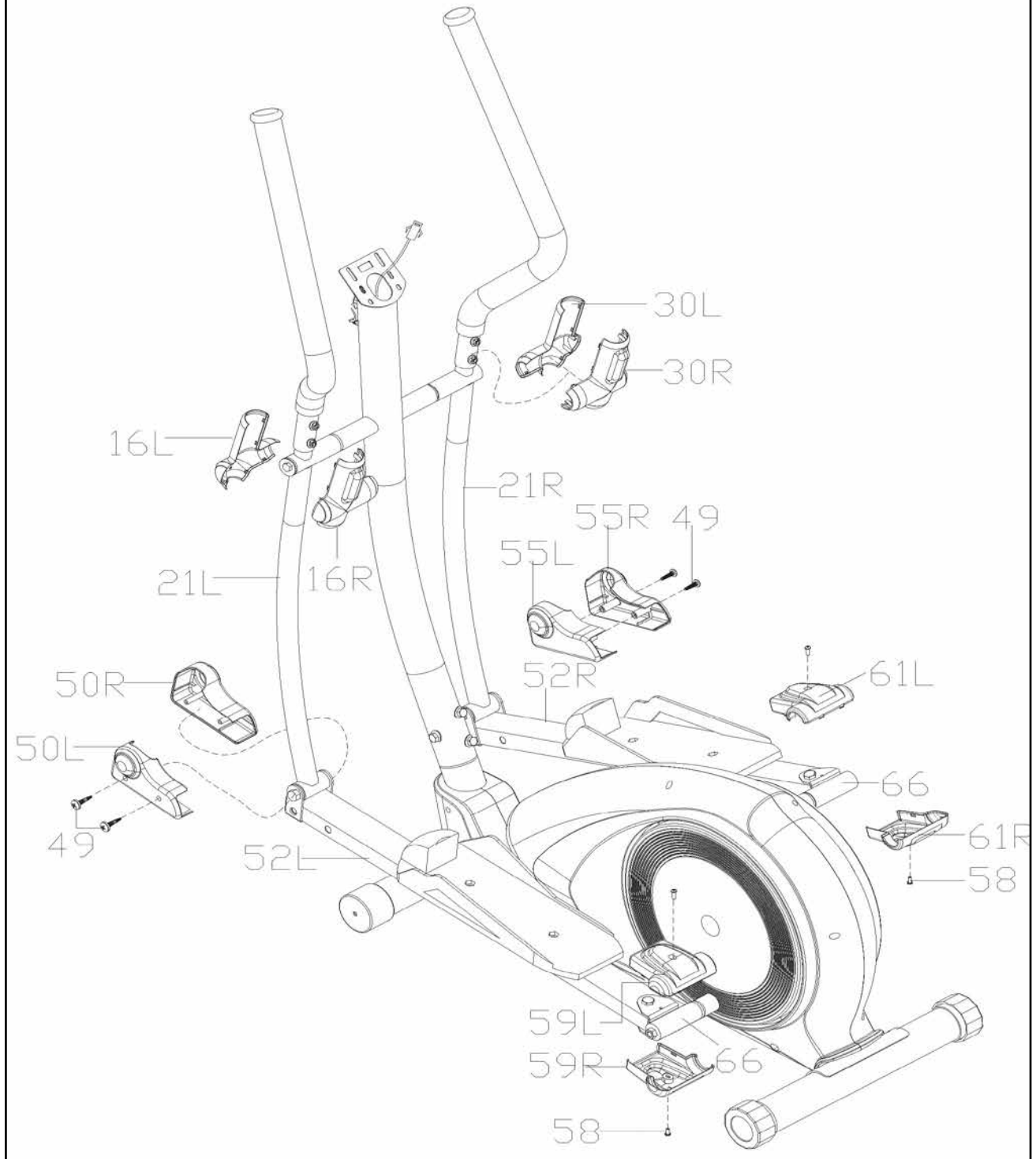
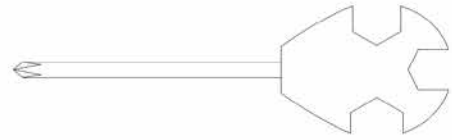
	17#	M8*43*20*H4	4PCS
	18#	d8*φ20*2*R16	4PCS
	55#	M8*H7.5*S13	4PCS



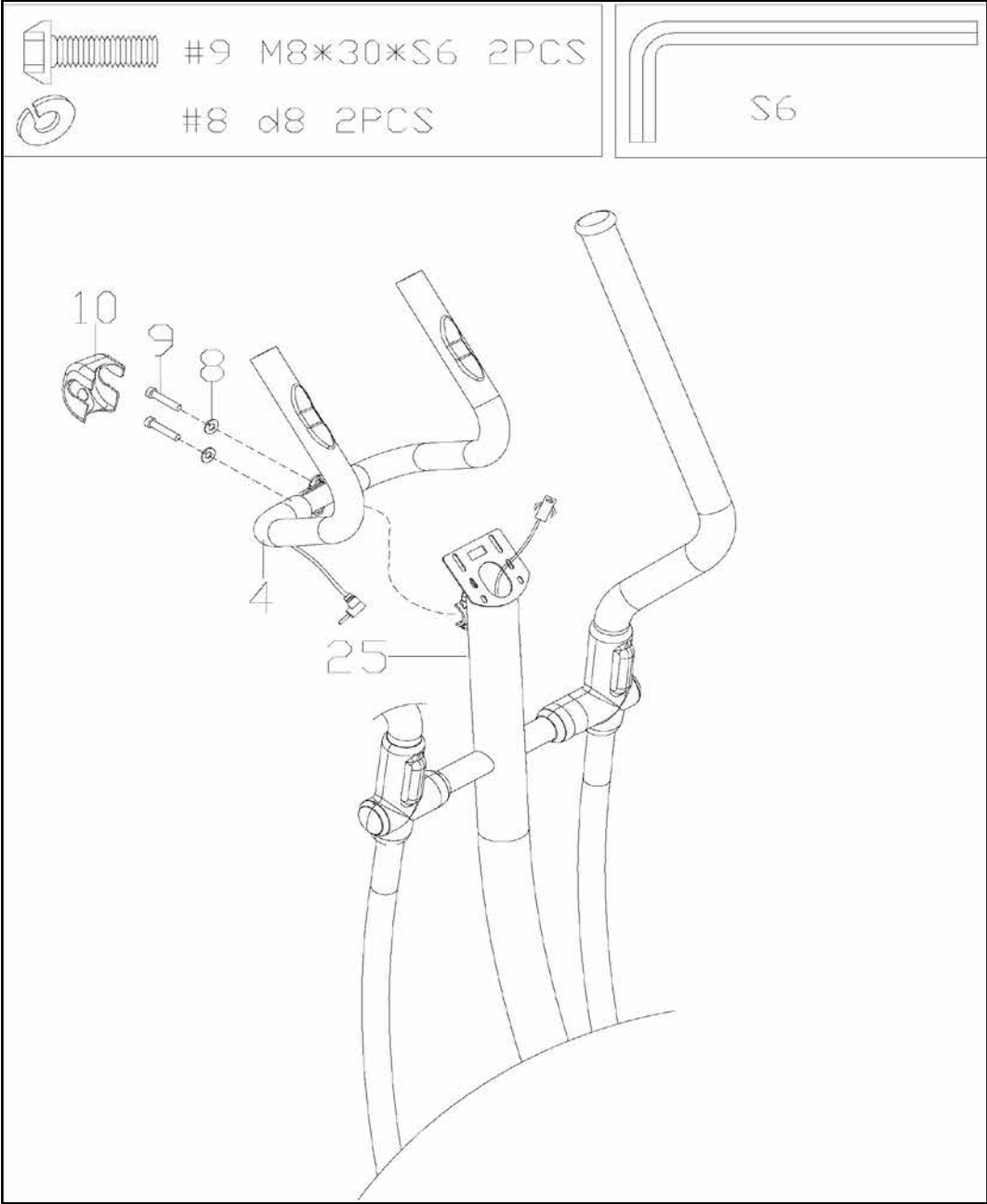


Schritt / Step 8

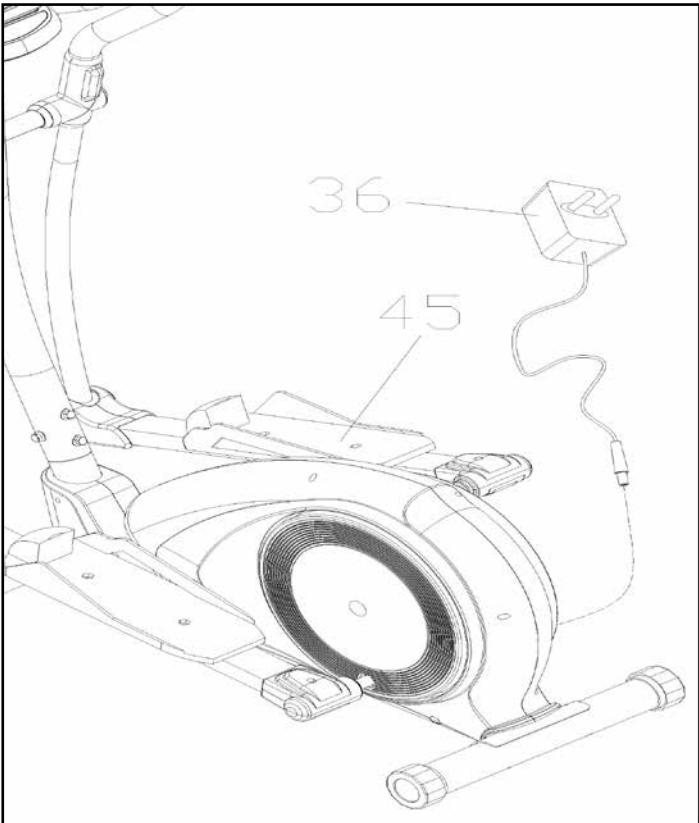
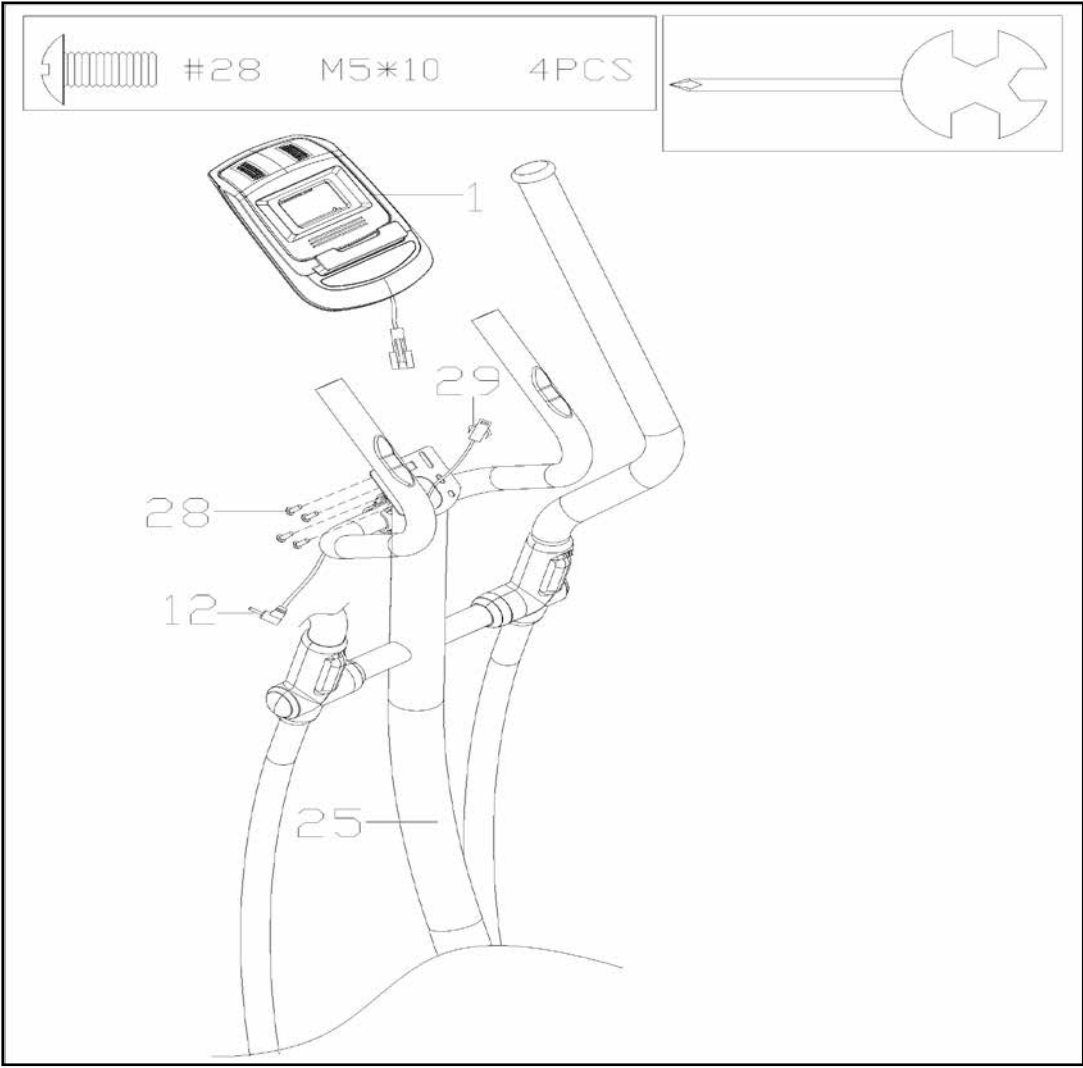
-  #49 ST4.2*19 4PCS
-  #58 M5*10 4PCS



Schritt / Step 9



Schritt / Step 10



4. Pflege und Wartung

Wartung

- ☒ Grundsätzlich bedarf das Gerät keiner Wartung
- ☒ Kontrollieren Sie regelmäßig alle Geräteteile und den festen Sitz aller Schrauben und Verbindungen
- ☒ Tauschen Sie defekte Teile über unseren Kundenservice sofort aus. Das Gerät darf dann bis zur Instandsetzung nicht verwendet werden.

Pflege

- ☒ Zur Reinigung verwenden Sie bitte nur ein feuchtes Tuch ohne scharfe Reinigungsmittel. Achten Sie darauf, dass keine Flüssigkeit in den Computer gelangt.
- ☒ Bauteile, welche mit Schweiß in Kontakt kommen, brauchen nur mit einem feuchten Tuch gereinigt werden.

4. Care and Maintenance

Maintenance

- ☒ In principle, the equipment does not require maintenance.
- ☒ Regularly inspect all parts of the equipment and the secure seating of all screws and connections.
- ☒ Promptly replace any defective parts through our customer service. Until it is repaired, the equipment must not be used.

Care

- ☒ When cleaning, use only a moist cloth and avoid harsh cleaning agents. Ensure that no moisture penetrates into the computer.
- ☒ Components that come into contact with perspiration, need cleaning only with a damp cloth.

5. Computer (D)



5.1 Computertasten

ENTER:

Durch Drücken kann eine Funktion bestätigt werden

RECOVERY:

Erholungspulsmessung mit Erteilung einer Fitnessnote 1-6

UP/ DOWN:

Erhöhung/ Verringerung von Funktionswerten. Ein längeres Drücken aktiviert den Schnelldurchlauf.

START/ STOP:

Startet und stoppt die Computerfunktionen. Drücken der Taste für 2 Sekunden alle Funktionswerte werden gelöscht

5.1 Computer keys

ENTER:

By pressing this key, a function can be confirmed.

RECOVERY:

Recovery pulse measurement with assignment of a fitness score 1-6.

UP/ DOWN

Program selection or increase/decrease of values. A longer press will start the automatic value finder.

START/ STOP

Start and finish the exercise. Pressing the button 2 seconds will reset the activated value

5.2 Computerfunktionen

RPM

Umdrehungen pro Minute.

SPEED

Anzeige der Geschwindigkeit in km/h (0-99.99km/h). Es handelt sich um einen theoretischen Annahmewert, welcher nicht mit dem Wert eines normalen Fahrrades verglichen werden kann.

DISTANCE

Registriert die Entfernung in 0,1 km Schritten (0 – 999.9)

TIME

Registriert die Trainingszeit in Sekunden-Schritten (00:00 – 99:59)

KCAL

Zeigt den Kilokalorienverbrauch mit einem Wirkungsgrad von 22% zum Aufbringen der mechanischen Leistung an. Anzeige von 1-9990Kcal.

PULSE

Pulswertanzeige: Wertebereich von 40–199 Schlägen pro Minute. Sie zeigt zusätzlich den errechneten oder vorgegeben Pulswert an.

WARNUNG: Systeme der Herzfrequenzüberwachung können ungenau sein. Übermäßiges trainieren kann zu ernsthaftem gesundheitlichem Schaden oder Tod führen. Bei Schwindel-/Schwächegefühl sofort das Training beenden!

LEVEL

Zeigt den Tretwiderstand in 16 Stufen/Levels an.

Anmerkungen:

A) Aktivierung des Computers aus dem Schlummermodus
Um den Computer aus dem Schlummermodus zu aktivieren, drücken Sie irgendeine Taste. Ein Treten bewirkt keine Aktivierung.

B) Vorgabewerte

Vorgabewerte: Nach Erreichen des Vorgabewertes, ertönt ein Signalton und der Computer stoppt das Training.

C) Recovery

Bei Trainingsende „RECOVERY“ drücken und mit Treten aufhören. Der Computer misst 60 Sekunden lang Ihren Puls. Bei einer Pulsdifferenz von ca. 20% erhalten Sie die Note F1 (sehr gut).

5.2 Computer functions

RPM

Revolutions per minute.

SPEED

Display of speed in km/h, 0-99.99km/h, (theoretical assumed value), which cannot be compared with the speed value of a regular outdoor bike.

DISTANCE

Records the distance in 0.1 km increments (0 -999.9)

TIME

Records the training time in seconds (00:00 – 99 :59).

Calories

Shows the energy consumption, based on a efficiency of 22% to provide the mechanical power. Range from 1-9990Kcal.

HEARTRATE

Shows the actual heartrate, range from 70-199bpm.

WARNING: Systems with heartrate control can be incorrect. To much exercise could injure your body or can cause dead. If you feel light theaded or weak, stop your exercise immediately!

LEVEL

Shows the resistance in 16 levels.

Remarks:

A) Waking up the computer from the snooze mode
To reactivate the computer from the snooze mode, press any button, please. A pedalling has no function in this mode.

B) Setting values

Target values: After achieving the target values, there will be a beep and the computer will stop counting.

C) Recovery

After you finished your exercise press RECOVERY and stop pedalling. The computer will measure the heartrate for the next 60 seconds. If the difference between the starting and end heartrate is around 20%, you will get the grade F1 (very good).

5.3 Computer Inbetriebnahme

5.3.1 Sofort-Start Funktion

Für eine optimale Benutzerfreundlichkeit Ihres Trainingsgerätes wurde die Möglichkeit eines schnellen und unkomplizierten Computerstarts geschaffen. Gehen Sie wie folgt vor:

- Schließen Sie das im Lieferumfang enthaltene Netzgerät am hinteren Ende des Gerätes an der vorgesehenen Buchse an. Es ertönt ein Signalton und die Menueleiste blinkt.
- Starten Sie Ihr Training, indem Sie START drücken. Alle Daten beginnen aufwärts zu zählen. Mit den UP/DOWN-Tasten können der Widerstand eingestellt werden. Je höher der Widerstand, desto mehr Zeilen leuchten. Es können sechzehn verschiedene Widerstandsstufen eingestellt werden.

5.3.2 Training mit Vorgabe Daten

1) Schließen Sie das im Lieferumfang enthaltene Netzgerät auf der hinteren Seite des Gehäuses an der vorgesehenen Buchse an.

2) Es erscheint kurz ein Testbild auf dem Computer und anschließend blinkt die Menue-Auswahl.

5.3.2.1 Manual

Wählen Sie MANUAL mit den UP/ DOWN-Tasten aus. Drücken Sie ENTER und der Startwiderstand kann durch Drücken der UP/DOWN-Tasten eingestellt werden.

Drücken Sie die ENTER-Taste.

Es blinkt nun „TIME“. Durch Drücken der UP/DOWN-Tasten können Sie die gewünschte Trainingszeit (in Minutenschritten) vorgeben. Die Zeit muss nicht vorgegeben werden. Ein Drücken der START-Taste, startet Ihr Training.

Drücken Sie die ENTER-Taste.

Es blinkt nun „DISTANCE“. Durch Drücken der UP/DOWN-Tasten können Sie die gewünschte Trainingsdistanz (in 100m Schritten) vorgeben. Die Distanz muss nicht vorgegeben werden. Ein Drücken der START-Taste, startet Ihr Training.

Drücken Sie die ENTER-Taste.

Es blinkt nun „CALORIES“. Durch Drücken der UP/DOWN-Tasten können Sie die gewünschte zu verbrennende Kalorienanzahl (in 10kcal Schritten) vorgeben. Die Kalorienanzahl muss nicht vorgegeben werden. Ein Drücken der START-Taste, startet Ihr Training.

5.3 Computer Functions

5.3.1 Immediate-Start function

In order to provide optimum user friendliness of your training equipment, an opportunity for quick and uncomplicated initiation of training was devised. Please do the following :

- Connect the power supply included in the scope of delivery to the bottom end of the equipment, at the socket provided. A test image will briefly appear on the computer. The main menu starts is blinking.
- Start your exercise by pressing START. All data starts counting up. By pressing the Level Up or Down buttons you can increase or decrease the work load, more rows will light indicating a harder workout. The elliptical will get harder to pedal as the rows increase. There are sixteen levels of resistance available for plenty of variety.

5.3.2 Exercise with settings

1) Connect the cable from the adapter to the plug at the rear side of the housing

2) The display will show a full display for a short period of time and afterwards, the main Menu is blinking.

5.3.2.1 Manual

If you choose "MANUAL", you can change the resistance by pressing the arrow keys in 16 resistance levels.

Press ENTER and you are entering the setting mode of MANUAL.

Next is Time. You may adjust the Time with UP and DOWN. It is not a must to set the time. Press START and your exercise begins.

Press ENTER

Next is DISTANCE. You may adjust the distance with UP and DOWN. It is not a must to set the time. Press START and your exercise begins.

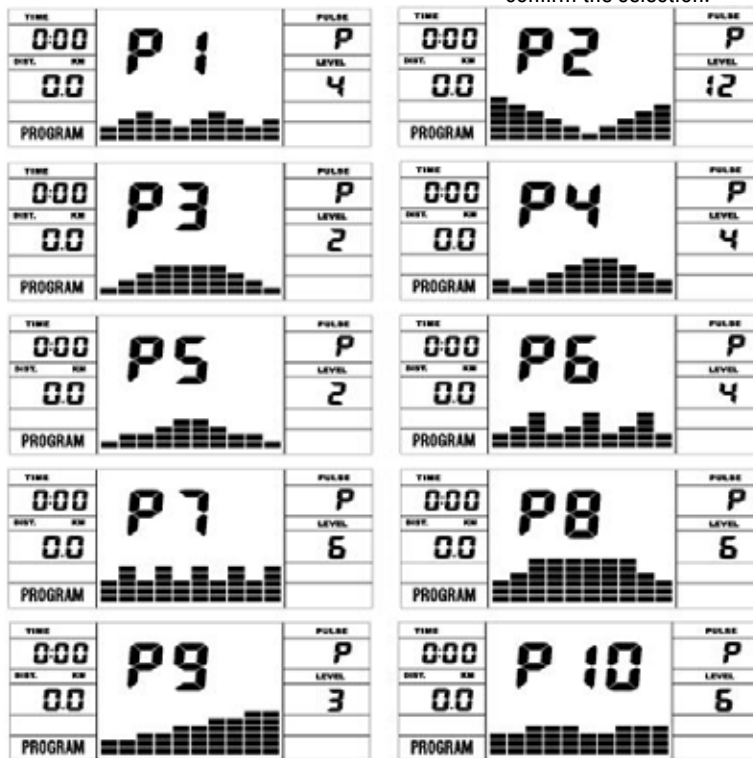
Press ENTER

Next is CALORIES. You may adjust the calories value with UP and DOWN. It is not a must to set the calorie value. Press START and your exercise begins.

5.3.2.2 Programme

Der Computer hat zehn verschiedene fest einprogrammierte Programme.

Wählen Sie „PROGRAM“ mit den UP/ DOWN-Tasten aus. Drücken Sie ENTER zur Bestätigung



**P1: ROLLING P2: VALLEY P3: FATBURN P4: RAMP P5: MOUNTAIN
P6: INTERVAL P7: CARDIO P8: ENDURANCE P9: SLOPE P10: RALLY**

Eingeben von Daten bei vorgegeben Programmen

Wählen Sie das gewünschte Programm mit den UP/ DOWN-Tasten aus. Es erscheint P1 und das anschließend das dazugehörige Profil. Mit den UP/ DOWN-Tasten können Sie die zehn Profile anwählen. Haben Sie sich für ein Programm entschieden, drücken Sie zur Bestätigung die ENTER-Taste.

Mit den UP/ DOWN-Tasten können Sie jetzt die Profilehöhe (Tretwiderstand) einstellen.

Drücken Sie ENTER.

Es blinkt nun „TIME“. Durch Drücken der UP/DOWN-Tasten können Sie die gewünschte Trainingszeit (in Minutenschritten) vorgeben. Die Zeit muss nicht vorgegeben werden. Ein Drücken der START-Taste, startet Ihr Training.

Drücken Sie die ENTER-Taste.

Es blinkt nun „DISTANCE“. Durch Drücken der UP/DOWN-Tasten können Sie die gewünschte Trainingsdistanz (in 100m Schritten) vorgeben. Die Distanz muss nicht vorgegeben werden. Ein Drücken der START-Taste, startet Ihr Training.

Drücken Sie die ENTER-Taste.

Es blinkt nun „CALORIES“. Durch Drücken der UP/DOWN-Tasten können Sie die gewünschte zu verbrennende Kalorienanzahl (in 10kcal Schritten) vorgeben. Die Kalorienanzahl muss nicht vorgegeben werden. Ein Drücken der START-Taste, startet Ihr Training.

5.3.2.2 PROGRAMS

The computer has ten different programs that have been designed for a variety of workouts.

Select PROGRAM by using the UP/ DOWN- keys and press ENTER to confirm the selection.

Programming preset programs

Choose one of ten programs by pressing the UP/ DOWN keys, the program figure and the profile will be shown in the display. If you find the desired rogram press ENTER for confirmation.

BY pressing the UP/ DOWN keys, you can set the height (resistance) of the profile.

Press ENTER

Next is Time. You may adjust the Time with UP and DOWN. It is not a must to set the time. Press START and your exercise begins.

Press ENTER

Next is DISTANCE. You may adjust the distance with UP and DOWN. It is not a must to set the time. Press START and your exercise begins.

Press ENTER

Next is CALORIES. You may adjust the calories value with UP and DOWN. It is not a must to set the calorie value. Press START and your exercise begins.

5.3.2.3 USER Programme

Der Computer hat die Möglichkeit, ein selbstdeniertes Profil abzuspeichern. Gehen Sie wie folgt dafür vor.

Wählen Sie „USER“ (P11-P15) mit den UP/ DOWN-Tasten aus. Drücken Sie ENTER zur Bestätigung

Mit den UP/ DOWN-Tasten können Sie nun für den ersten blinkenden Balken den Widerstand vorgeben. Zum Bestätigen drücken Sie ENTER Der nächste Balken blinkt, fahren Sie wie oben beschrieben fort bis der Widerstand des letzten Balkens vorgegeben wurde.

Drücken Sie ENTER.

Es blinkt nun „TIME“. Durch Drücken der UP/DOWN-Tasten können Sie die gewünschte Trainingszeit (in Minutenschritten) vorgeben. Die Zeit muss nicht vorgegeben werden. Ein Drücken der START-Taste, startet Ihr Training.

Drücken Sie die ENTER-Taste.

Es blinkt nun „DISTANCE“. Durch Drücken der UP/DOWN-Tasten können Sie die gewünschte Trainingsdistanz (in 100m Schritten) vorgeben. Die Distanz muss nicht vorgegeben werden. Ein Drücken der START-Taste, startet Ihr Training.

Drücken Sie die ENTER-Taste.

Es blinkt nun „CALORIES“. Durch Drücken der UP/DOWN-Tasten können Sie die gewünschte zu verbrennende Kalorienanzahl (in 10kcal Schritten) vorgeben. Die Kalorienanzahl muss nicht vorgegeben werden. Ein Drücken der START-Taste, startet Ihr Training.

Drücken Sie die ENTER-Taste.

Mit den UP/ DOWN-Tasten können Sie nun für den ersten blinkenden Balken den Widerstand vorgeben. Zum Bestätigen drücken Sie ENTER Der nächste Balken blinkt, fahren Sie wie oben beschrieben fort bis der Widerstand des letzten Balkens vorgegeben wurde.

Ein Drücken der START-Taste, startet Ihr Training und das Programm wird gespeichert.

5.3.2.4 TARGET HR (Herzfrequenzprogramme)

Der Computer hat die Möglichkeit, den Widerstand so zu steuern, dass Sie nicht über einen vorgegebene Pulswert komme und sich überfordern .

Wählen Sie „TARGETHR“ (P16-P19)mit den UP/ DOWN-Tasten aus. Drücken Sie ENTER zur Bestätigung

Sie haben nun die Möglichkeit zwischen folgenden Pulsfrequenzen zu wählen 55% (Regeneration), 75% (Herz-Kreislauf-Training), 95% (Anaerboe Ausdauerfähigkeit) oder THR (selbst definierbare Pulsgrenze). Drücken Sie nach der Auswahl (THR wird später beschrieben) ENTER. Der Computer berechnet automatisch, basierend auf Ihrem Alter, die maximale Trainingspulsfrequenz.

Es blinkt nun „TIME“. Durch Drücken der UP/DOWN-Tasten können Sie die gewünschte Trainingszeit (in Minutenschritten) vorgeben.

Drücken Sie die ENTER-Taste.

5.3.2.3 USER programs

The Computer has the possibility to save your own designed profile.

Select USER (P11-P15)by using the UP/ DOWN- keys and press ENTER to confirm the selection.

By pressing the UP/ DOWN keys, the resistance level for the first bar can be set. If it is done press ENTER to confirm it. The next bar is blinking. do it in the same way as described before, till you set the last bar.

Press ENTER.

Next is Time. You may adjust the Time with UP and DOWN. It is not a must to set the time. Press START and your excercise begins.

Press ENTER

Next is DISTANCE. You may adjust the distance with UP and DOWN. It is not a must to set the time. Press START and your excercise begins.

Press ENTER

Next is CALORIES. You may adjust the calories value with UP and DOWN. It is not a must to set the calorie value. Press START and your excercise begins.

Press ENTER

By pressing the UP/ DOWN keys, the resistance level for the first bar can be set. If it is done press ENTER to confirm it. The next bar is blinking. do it in the same way as described before, till you set the last bar.

Press START and your excercise begins and the profile will be saved. You can adjust the resistance during you exercise all the time by pressing UP/ DOWN.

5.3.2.4 TARGET HR (Heart rate controlled exercise)

According to your max heartrate level, the Computer can adjust the resistance by himself, so you will not overtrain you.

Choose „TARGETHR“ (P16-P19) with the UP/ DOWN-keys and press ENTER

You have the option to select 55% (regeneration), 75% (cardio vascular exercise), 95% anerob endurance or to set a target heartrate (THR). Press ENTER if you have chosen the percentage (THR will be explained later). The computer is calculating the max heartrate automatically

Next is Time. You may adjust the Time with UP and DOWN. I

Press ENTER

Es blinkt nun „DISTANCE“. Durch Drücken der UP/DOWN-Tasten können Sie die gewünschte Trainingsdistanz (in 100m Schritten) vorgeben.

Drücken Sie die ENTER-Taste.

Es blinkt nun „CALORIES“. Durch Drücken der UP/DOWN-Tasten können Sie die gewünschte zu verbrennende Kalorienanzahl
Press ENTER

Es blinkt nun „AGE“. Durch Drücken der UP/DOWN-Tasten können Sie Ihr Alter eingeben.

Bestätigen Sie mit ENTER

Ihre Zielherzfrequenz anhand von Ihrem Alter wird angezeigt

Ein Drücken der START-Taste, startet Ihr Training.

Vorgehen bei THR

Wählen Sie „THR“ (P20) mit den UP/ DOWN-Tasten aus. Drücken Sie ENTER zur Bestätigung

Mit den UP/ DOWN-Tasten können Sie nun Ihren gewünschten Trainingspuls vorgeben.

Drücken SIE ENTER

Es blinkt nun „TIME“. Durch Drücken der UP/DOWN-Tasten können Sie die gewünschte Trainingszeit (in Minutenschritten) vorgeben. Die Zeit muss nicht vorgegeben werden. Ein Drücken der START-Taste, startet Ihr Training.

Drücken Sie die ENTER-Taste.

Es blinkt nun „DISTANCE“. Durch Drücken der UP/DOWN-Tasten können Sie die gewünschte Trainingsdistanz (in 100m Schritten) vorgeben. Die Distanz muss nicht vorgegeben werden. Ein Drücken der START-Taste, startet Ihr Training.

Drücken Sie die ENTER-Taste.

Es blinkt nun „CALORIES“. Durch Drücken der UP/DOWN-Tasten können Sie die gewünschte zu verbrennende Kalorienanzahl vorgeben. Die Kalorienanzahl muss nicht vorgegeben werden. Ein Drücken der START-Taste, startet Ihr Training.

Wählen Sie Ihre Zielherzfrequenz aus und bestätigen Sie diese mit ENTER.

Ein Drücken der START-Taste, startet Ihr Training.

Next is DISTANCE. You may adjust the distance with UP and DOWN.

Press ENTER

Next is CALORIES. You may adjust the calories value with UP and DOWN.

Press ENTER

The age will flash, and then press UP, DOWN button to set the user's age. Press ENTER to confirm the value.

When the target heart rate control program flash, the computer will display the user's target heart rate according to user's age.

Press START/ STOP to begin exercise.

How to deal THR

Select THR (P20) with the UP/ DOWN keys and confirm by pressing ENTER.

The exercise heartrate can be set by pressing UP/ DOWN.

Press ENTER

Next is Time. You may adjust the Time with UP and DOWN. It is not a must to set the time. Press START and your excercise begins.

Press ENTER

Next is DISTANCE. You may adjust the distance with UP and DOWN. It is not a must to set the time. Press START and your excercise begins.

Press ENTER

Next is CALORIES. You may adjust the calories value with UP and DOWN. It is not a must to set the calorie value.

The target heart rate will flash, and then press UP, DOWN button to set up your target heart rate.

Press ENTER to confirm the value.

Press START and your excercise begins.

5.4 Fehlerdiagnose und Fehlersuche

Fehler

Keine Anzeige oder keine Funktion des Computers

Ursache

Keine Stromversorgung

Was tun?

Netzgerät in Steckdose einstecken.
Netzgerätestecker in Anschlussbuchse am Gehäuse einstecken
Kabelverbindungen überprüfen

5.4 Diagnostics and Troubleshooting

Error

No display or computer is not functioning

Cause

No power

What to do?

Plug the power supply into the socket, or plug the power supply into the connection port on the housing (see Assembly Step 9), or Check cable connections

Fehler

Pulsanzeige fehlerhaft

Ursache

Kein Empfang
Störquellen im Raum

Was tun?

Alle Anschlüsse überprüfen
Evtl. Störgrößen (z.B. Handy/Lautsprecher) im Raum beseitigen

Error

Pulse display defective

Cause

No reception
Interference with in the room

What to do?

Check all connections
Remove (for example cell phone/loud speakers) in the room

Bei Brustgurt:

ungeeigneter Brustgurt

Evtl. anderen Brustgurt verwenden. Die Sendefrequenz muss zw. 5,0 – 5,5 kHz liegen!

Chest Strap:

Incorrect chest strap

Use another chest strap, if necessary. The transmitting frequency must be between 5.0 -5.5 kHz.

Brustgurt falsch positioniert

Elektroden befeuchten und korrekten Sitz überprüfen.

Chestbelt strap incorrectly positioned

Moisten the electrodes and check for correct positioning.

Fehler

Tretwiderstand nicht regelbar

Ursache

Mechanik / Steuerung

Was tun?

Verpackung überprüfen
Service anrufen

Error

Step resistance cannot be regulated.

Cause

Mechanics/control system

What to do?

Check the packing or Call Service

Fehler

Wackelndes Gerät

Ursache

Unebener Boden

Was tun?

Höhenverstellkappen drehen, bis ein sicherer Stand gewährleistet ist!
Hutmuttern festziehen!

Error

Wobbly equipment

Cause

Uneven floor

What to do?

Rotate the height adjusting caps until the stand is stable.
Tighten the cap nuts.

Standfüße locker

Stand feet are loose

6. Technische Details

6.1 Netzgerät (im Lieferumfang enthalten)

Schließen Sie das Kabel vom Netzgerät an der entsprechenden Buchse am hinteren, unteren Ende des Gehäuses an.

Netzteil Spezifikation:
Input: AC 110 -230 V
Output: 9V, 1000mA



- ⊠ Verwenden Sie ausschließlich das im Lieferumfang enthaltene Netzgerät! Sollten Sie ein Netzgerät eines anderen Herstellers verwenden wollen, achten Sie darauf, dass dieses bei Überbelastung automatisch abschaltet, kurzschlussfest ist und elektronisch geregelt wird. Bei Nichtbeachtung kann dies zu einem Kurzschluss und Defekt des Computers führen.
- ⊠ Zur vollständigen Netztrennung ist der Netzstecker aus der Steckdose zu ziehen. Das Gerät deshalb nur an leicht zugängliche Steckdosen anschließen.

6. Technical Details

6.1 Power Supply (included in the scope of delivery)

Connect the cable from the power supply to the respective socket on the lower rear end of the housing.

Power Supply Specification:
Input: AC 110-230 V
Output: 9V, 1000mA



- ⊠ Use only the power supply included in the scope of delivery. If you use another manufacturer's power supply, please ensure that it automatically cuts-off in the event of overload, is short-circuit protected and is electronically controlled. Non-compliance may result in short-circuiting and damage to the computer.
- ⊠ Disconnection of the power pack from the mains or of the power pack plug from the equipment results in a return to User Selection U0 – U4 input mode.

Das Training mit dem Ergometer ist ein ideales Bewegungstraining zur Stärkung wichtiger Muskelgruppen und des Herz-/Kreislauf-Systems.

Allgemeine Hinweise zum Training

- ☒ Trainieren Sie niemals direkt nach einer Mahlzeit.
- ☒ Trainieren Sie nach Möglichkeit pulsorientiert.
- ☒ Wärmen Sie Ihre Muskulatur vor Beginn des Trainings durch Lockerungs- oder Stretching-Übungen auf.
- ☒ Am Ende des Trainings reduzieren Sie bitte die Geschwindigkeit. Beenden Sie das Training nie abrupt!
- ☒ Machen Sie am Ende des Trainings noch einige Stretching-Übungen.

7.1 Trainingshäufigkeit

Um langfristig die Physis zu verbessern und die Kondition zu steigern, empfehlen wir mindestens dreimal pro Woche zu trainieren. Dies ist die durchschnittliche Trainingshäufigkeit für einen Erwachsenen, um langfristig einen konditionellen Erfolg bzw. eine erhöhte Fettverbrennung herbeizuführen. Mit zunehmender Fitness können Sie auch täglich trainieren. Besonders wichtig ist das Training in regelmäßigen Abständen.

7.2 Trainingsintensität

Bauen Sie Ihr Training behutsam auf. Die Trainingsintensität sollte langsam gesteigert werden, damit keine Ermüdungserscheinungen der Muskulatur und des Bewegungsapparates auftreten.

Umdrehungszahl (RPM)

Im Sinne eines gezielten Ausdauertrainings empfiehlt es sich prinzipiell, eher einen geringen Tretwiderstand zu wählen und mit einer höheren Umdrehungszahl (RPM - Revolutions per Minute) zu trainieren. Achten Sie darauf, dass die Umdrehungszahl bei ca. 80 RPM liegt und 100 Umdrehung nicht übersteigt.

7.3 Pulsorientiertes Training

Es wird empfohlen, für Ihre individuelle Pulszone einen „aeroben Trainingsbereich“ zu wählen. Leistungssteigerungen im Ausdauerbereich werden vorwiegend durch lange Trainingseinheiten im aeroben Bereich erlangt.

Entnehmen Sie diese Zone bitte dem Zielpuls-Diagramm oder orientieren Sie sich an den Pulsprogrammen. Sie sollten mindestens 80 % Ihrer Trainingszeit in diesem aeroben Bereich (bis 75 % Ihres Maximalpulses) absolvieren.

In den restlichen 20 % der Zeit können Sie Belastungsspitzen einbauen, um Ihre aerobe Schwelle nach oben zu verschieben. Durch den eintretenden Trainingserfolg können Sie später bei gleichem Puls eine höhere Leistung vollbringen, was eine Verbesserung der Form bedeutet.

Wenn Sie mit pulsgesteuertem Training bereits Erfahrung haben, können Sie Ihre gewünschte Pulszone Ihrem speziellen Trainingsplan bzw. Fitnessstand anpassen.

Training with the Ergometer is an ideal movement training for strengthening important muscle groups and the cardio-circulatory system.

General notes for Training

- ☒ Never train immediately after a meal.
- ☒ If possible, orient training to pulse rate.
- ☒ Do muscle warm-ups before starting training by loosening or stretching exercises.
- ☒ When finishing training, please reduce speed. Never abruptly end training.
- ☒ Do some stretching exercises when finished training.

7.1 Training frequency

To improve physical fitness and to enhance condition over the long term, we recommend training at least three times a week. This is the average training frequency for an adult in order to obtain long-term condition success or high fat burning. As your fitness level increases, you can also train daily. It is particularly important to train at regular intervals.

7.2 Training intensity

Carefully structure your training. Training intensity should be increased gradually, so that no fatigue phenomena of the musculature or the locomotion system occurs.

RPM

In terms of objective endurance training it is recommended in principle to select a lower step resistance and to train at a higher rpm (revolutions per minute). Ensure that the rpm is higher than 80 RPM but does not exceed 100.

7.3 Heart rate orientated training

For your personal pulse zone it is recommended that an aerobic training range be chosen. Performance increases in the endurance range are principally achieved by long training units in the aerobic range. Find this zone in the target pulse diagram or orient yourself on the pulse programs. You should complete 80 % of your training time in this aerobic range (up to 75 % of your maximum pulse). In the remaining 20 % of the time, you can incorporate load peaks, in order to shift your aerobic threshold upwards. With the resulting training success you can then later produce higher performance at the same pulse; this means an improvement in your physical shape. If you already have some experience in pulse-controlled training, you can match your desired pulse zone to your special training plan or fitness status.

Anmerkung:

Da es „hoch- und niedrigpulsige“ Menschen gibt, können die individuellen optimalen Pulszonen (Aerobe Zone, Anaerobe Zone) im Einzelfall von denen der Allgemeinheit (Zielpulsdiagramm) abweichen.

In diesen Fällen sollte das Training nach den individuellen Erfahrungen gestaltet werden. Sollten Anfänger auf dieses Phänomen stoßen, sollte vor dem Training unbedingt ein Arzt konsultiert werden, um die gesundheitliche Tauglichkeit für das Training zu prüfen.

7.4 Trainings-Kontrolle

Sowohl medizinisch als auch trainingsphysiologisch am sinnvollsten ist das pulsgesteuerte Training, welches sich am individuellen Maximalpuls orientiert.

Diese Regel gilt sowohl für Anfänger, ambitionierte Freizeitsportler als auch für Profis. Je nach Trainingsziel und Leistungsstand wird mit einer bestimmten Intensität des individuellen Maximalpulses trainiert (ausgedrückt in Prozentpunkten).

Um das Herz-Kreislauf-Training nach sportmedizinischen Gesichtspunkten effektiv zu gestalten, empfehlen wir eine Trainingspulsfrequenz von 70 % - 85 % des Maximalpulses. Bitte beachten Sie das nachfolgende Zielpuls-Diagramm.

Messen Sie Ihre Pulsfrequenz zu folgenden Zeitpunkten:

1. Vor dem Training = Ruhepuls
2. 10 Minuten nach Trainingsbeginn=Trainings-/Belastungspuls
3. Eine Minute nach dem Training = Erholungspuls

☒ Während der ersten Wochen empfiehlt es sich mit einer Pulsfrequenz an der unteren Grenze der Trainingspuls-Zone (ungefähr 70 %) oder darunter zu trainieren.

☒ Während der nächsten 2-4 Monate intensivieren Sie das Training schrittweise bis Sie das obere Ende der Trainingspuls-Zone erreichen (ungefähr 85 %), jedoch ohne sich zu überfordern.

☒ Streuen Sie aber auch bei gutem Trainingszustand immer wieder lockere Einheiten, im unteren aeroben Bereich in Ihr Trainingsprogramm ein, damit Sie sich genügend regenerieren. Ein „gutes“ Training bedeutet immer auch ein intelligentes Training, welches die Regeneration zum richtigen Zeitpunkt beinhaltet. Ansonsten kommt es zum Übertraining, wodurch sich Ihre Form verschlechtert.

☒ Jeder belastenden Trainingseinheit im oberen Pulsbereich der individuellen Leistungsfähigkeit sollte im darauffolgenden Training immer eine regenerative Trainingseinheit im unteren Pulsbereich folgen (bis 75 % des Maximalpulses).

Note:

Because there are persons who have „high“ and „low“ pulses, the individual optimum pulse zones (aerobic zone, anaerobic zone) may differ from those of the general public (target pulse diagram).

In these cases, training must be configured according to individual experience. If beginners are confronted with this phenomenon, it is important that a physician be consulted before starting training, in order to check health capacity for training.

7.4 Training control

Both medically and in terms of training physiology, pulse-controlled training makes most sense and is oriented on the individual maximum pulse.

This rule applies both to beginners, ambitious recreational athletes and to pros. Depending on the goal of training and performance status, training is done at a specific intensity of individual maximum pulse (expressed in percentage points).

In order to effectively configure cardio-circulatory training according to sports-medical aspects, we recommend a training pulse rate of 70 % - 85 % of maximum pulse. Please refer to the following target pulse diagram.

Measure your pulse rate at the following points in time:

1. Before training = resting pulse
2. 10 minutes after starting training = training / working pulse
3. One minute after training = recovery pulse

☒ During the first weeks, it is recommended that training be done at a pulse rate at the lower limit of the training pulse zone (approximately 70 %) or lower.

☒ During the next 2 - 4 months, intensify training stepwise until you reach the upper end of the training pulse zone (approximately 85 %), but without overexerting yourself.

☒ If you are in good training condition, disperse easier units in the lower aerobic range here and there in the training program. so that you regenerate sufficiently. „Good“ training always means training intelligently, which includes regeneration at the right time. Otherwise overtraining results and your form degenerates.

☒ Every loading training unit in the upper pulse range of individual performance should always be followed in subsequent training by a regenerative training unit in the lower pulse range (up to 75 % of the maximum pulse).

Wenn sich die Kondition verbessert hat, ist eine größere Trainingsintensität notwendig damit die Pulsfrequenz die „Trainingszone“ erreicht, d.h. der Organismus ist nun leistungsfähiger. Das Ergebnis einer verbesserten Kondition erkennen Sie an einer verbesserten Fitnessnote (F1 - F6).

Berechnung des Trainings- / Belastungspulses:

220 Pulsschläge pro Minute minus Alter = persönliche, max. Herzfrequenz (100%).

Trainingspuls

Untergrenze: $(220 - \text{Alter}) \times 0,70$

Obergrenze: $(220 - \text{Alter}) \times 0,85$

7.5 Trainingsdauer

Jede Trainingseinheit sollte idealerweise aus einer Aufwärmphase, einer Trainingsphase und einer Abkühlphase bestehen, um Verletzungen zu vermeiden.

Aufwärmen:

5 bis 10 Minuten auch langsames Bewegen.

Training:

15 bis 40 Minuten intensives aber nicht überforderndes Training mit o.g. Intensität.

Abkühlen:

5 bis 10 Minuten langsames Bewegen. Unterbrechen Sie das Training sofort, wenn Sie sich unwohl fühlen oder irgendwelche Anzeichen der Überanstrengung auftreten.

Veränderung der Stoffwechsellätigkeit während des Trainings:

- ☒ In den ersten 10 Minuten der Ausdauerleistung verbraucht unser Körper den im Muskel abgelagerten Zuckerstoff Glykogen.
- ☒ Nach ca. 10 Minuten wird darüber hinaus auch Fett verbrannt.
- ☒ Nach 30-40 Minuten wird der Fettstoffwechsel aktiviert, danach ist das Körperfett der hauptsächliche Energielieferant.

When condition has improved, higher intensity of training is required in order for the pulse rate to reach the „training zone“; that is, the organism is capable of higher performance. You will recognize the result of improved condition in a higher fitness score (F1 - F6).

Calculation of the training / working pulse:

220 pulse beats per minute minus age = personal, maximum heart rate (100 %).

Training pulse

Lower limit: $(220 - \text{age}) \times 0.70$

Upper limit: $(220 - \text{age}) \times 0.85$

7.5 Trainings duration

Every training unit should ideally consist of a warm-up phase, a training phase, and a cool-down phase in order to prevent injuries.

Warm-up:

5 to 10 minutes slow exercising.

Training:

15 to 40 minutes of intensive or not overtaxing training at the intensity mentioned above.

Cool-down:

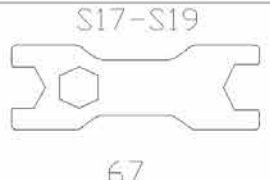
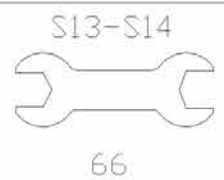
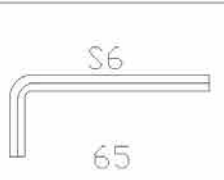
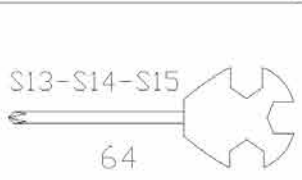
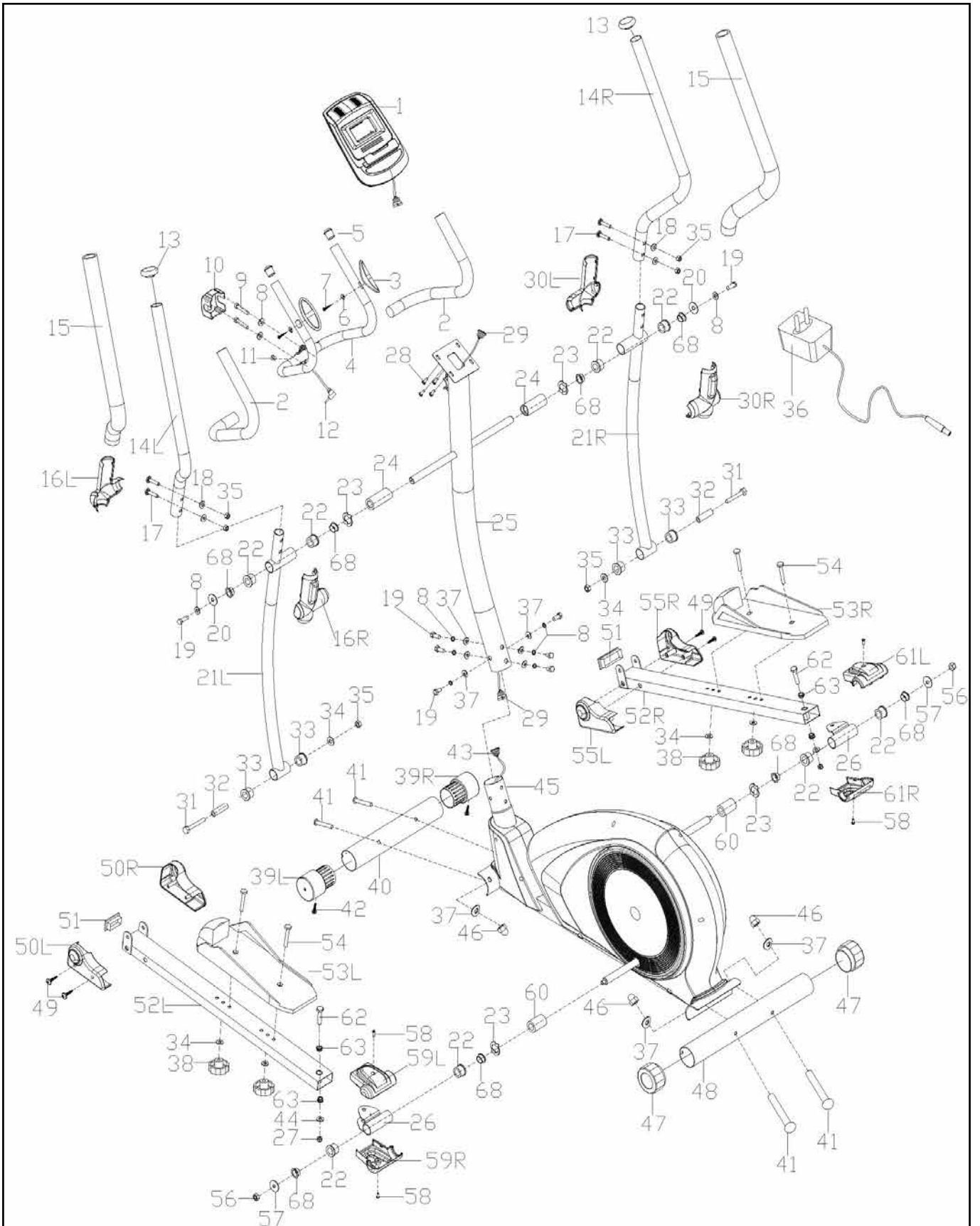
5 to 10 minutes of slow exercising. Stop training immediately if you feel unwell or if any signs of overexertion occur.

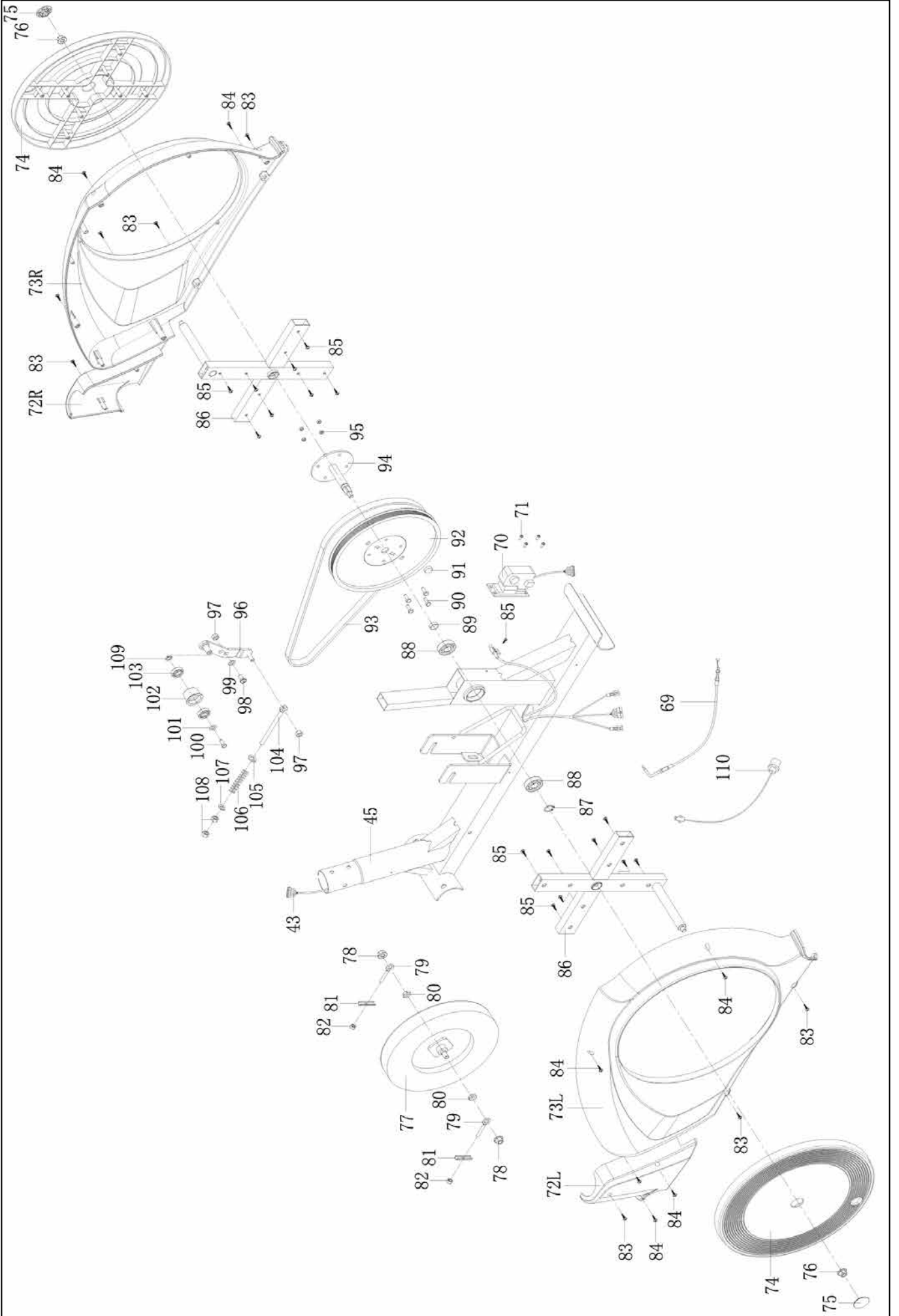
Alterations of metabolic activity during training:

- ☒ In the first 10 minutes of endurance performance our bodies consume the sugars stored in our muscles. Glycogen:
- ☒ After about 10 minutes fat is burned in addition.
- ☒ After 30 - 40 minutes fat metabolism is activated, then the body's fat is the main source of energy

Zielpuls-Diagramm / Target Pulse Diagram (Herzfrequenz/Alter) / (Heart Rate / Age)







9. Teilleiste / Parts list

Position	Bezeichnung	Description	Abmessung/Dimension	Menge/ Quantity
4125 -1	Computer	Computer	FY-8308P	1
-2*	Schaumstoff für festen Lenker	Foam for fixed handlebar	Ø23x5x500	2
-3	Handpulsensor	Handpulse sensor		2
-4	Fester Lenker	Fixed handlebar		1
-5	Kunststoffkappe	End cap	Ø25x16	2
-6	Unterlegscheibe	Washer	Ø6xØ12x1.0	2
-7	Kreuzschlitzschraube	Crosshead screw	ST4.0x19	2
-8	Federring	Spring washer	Ø8	10
-9	Innensechskantschraube	Allen screw	M8x30	2
-10	Abdeckung für Lenker	Cover for fixed handlebar		1
-11	Buchse	Bushing		1
-12	Handpuls Sensorkabel	Handpulse sensor cable		1
-13	Kunststoffkappe	End cap	Ø32xØ46x50	2
-14L	Beweglicher Arm, links oben	Left movable upper handlebar		1
-14R	Beweglicher Arm, rechts oben	Right movable upper handlebar		1
-15*	Schaumstoff für beweglichen Arm	Foam for movable handlebar		2
-16L	Abdeckung für Gelenk, links vorne	Cover for movable arm, left front side		1
-16R	Abdeckung für Gelenk, links hinten	Cover for movable arm, left rear side		1
-17	Schlossschraube	Bolt	M8x43	4
-18	Unterlegscheibe, gebogen	Arc washer	Ø20xØ8x2.0	4
-19	Sechskantschraube	Hex head screw	M8x16	8
-20	Unterlegscheibe	Washer	Ø8xØ32x2.0	2
-21L	Beweglicher Arm, links	Left movable arm		1
-21R	Beweglicher Arm, rechts	Right movable arm		1
-22	Buchse	Bushing	Ø32xØ28x21	8
-23	Unterlegscheibe, gebogen	Arc washer	Ø19xØ25x0.3	4
-24	Buchse	Bushing	Ø31.8xØ19.2x76	2
-25	Lenkerstützrohr	Handlebar post		1
-26	Gelenk für Pedalarm	Joint for pedal arm		2
-27	Mutter, selbstsichernd	Safety nut	M10	2
-28	Kreuzschlitzschrauben	Crosshead screw	M5x10	4
-29	Datenkabel, oben	Upper computer cable		1
-30L	Abdeckung für Gelenk, rechts vorne	Cover for movable arm, right front side		1
-30R	Abdeckung für Gelenk, rechts hinten	Cover for movable arm, right rear side		1
-31	Sechskantschraube	Hex head screw	M8x75	2
-32	Buchse	Bushing	Ø14xØ8.3x59	2
-33	Buchse	Bushing	Ø32xØ28x16	4
-34	Unterlegscheibe	Washer	Ø8xØ16x1.5	6
-35	Mutter, selbstsichernd	Safety nut	M8	6
-36	Netzgerät	Adapter	8V, 500mA	1
-37	Unterlegscheibe, gebogen	Arc washer	Ø8xØ20x2.0	10
-38	Griffschraube	Grip screw		4
-39L	Transportrolle	Transportation cap		1
-39R	Transportrolle	Transportation cap		1
-40	Standfuß, vorne	Front stabilizer		1
-41	Schlossschraube	Bolt	M8x73	4
-42	Kreuzschlitzschraube	Crosshead screw	ST3x10	2
-43	Datenkabel, unten	Lower computer cable		1
-44	Unterlegscheibe, gebogen	Arc washer	Ø10xØ20x2.0	2
-45	Hauptrahmen	Main frame		1
-46	Hutmutter	Cap nut	M8	4
-47	Höhenverstellkappe	Height regulation endcap		2
-48	Standfuß, hinten	Rear stabilizer		1
-49	Kreuzschlitzschraube	Crosshead screw	ST4.2x19	4
-50L	Abdeckung li. Pedalarm, links vorne	Cover left pedal arm, left front side		1
-50R	Abdeckung li. Pedalarm, rechts vorne	Cover left pedal arm, right front side		1
-51	Kunststoffkappe	End cap	60x30x15	2
-52L	Pedalarm, links	Left pedal arm		1
-52R	Pedalarm, rechts	Right pedal arm		1
-53L	Trittplatte, links	Left pedal		1
-53R	Trittplatte, rechts	Right pedal		1
-54	Sechskantschraube	Hexhead screw	M8x45	4
-55L	Abdeckung re. Pedalarm, links vorne	Cover right pedal arm, left front side		1
-55R	Abdeckung re. Pedalarm, rechts vorne	Cover right pedal arm, right front side		1
-56	Mutter, selbstsichernd	Safety nut	M10	2
-57	Unterlegscheibe	Washer	Ø10xØ32x2.0	2
-58	Kreuzschlitzschraube	Crosshead screw	M5x10	4
-59L	Abdeckung li. Pedalarm, hinten oben	Cover left pedal arm, upper rear side		1

-59R	Abdeckung li. Pedalarm, hinten unten	Cover left pedal arm, bottom rear side		1
-60	Buchse	Bushing	Ø32xØ19.2x30	2
-61L	Abdeckung re. Pedalarm, hinten oben	Cover right pedal arm, upper rear side		1
-61R	Abdeckung re. Pedalarm, hinten unten	Cover right pedal arm, bottom rear side		1
-62	Sechskantschraube	Hexhead screw	M10x55	2
-63	Buchse	Bushing	Ø18xØ10.1x3	4
-64	Gabelschlüssel	Wrench	S13-14-15	1
-65	Innensechskantschlüssel	Allen spanner	S6	1
-66	Gabelschlüssel	Wrench	S13-14	1
-67	Gabelschlüssel	Wrench	S17-1	1
-68	Buchse	Bushing		8
-69	Widerstandsverstellkabel	Resistance control cable		1
-70*	Motor	Motor		1
-71	Kreuzschlitzschraube	Crosshead screw	M5x16	4
-72L	Gehäuse, vorne links	Housing front left side		1
-72R	Gehäuse, vorne rechts	Housing front right side		1
-73L	Gehäuse, links	Housing left side		1
-73R	Gehäuse, rechts	Housing right side		1
-74	Abdeckung für Rotationsscheibe	Cover for rotation wheel		2
-75	Schraubenabdeckung	Screw cover for rotationwheel		2
-76	Rändelmutter	Nut	M10	2
-77	Schwungrad	Flywheel		1
-78	Mutter	Nut	M10	2
-79	Augenschraube	Eyebolt	M6	2
-80	Mütter	Nut	M10	2
-81	U-Halterung	U-bracket		2
-82	Mutter	Nut	M6	2
-83	Kreuzschlitzschraube	Crosshead screw	ST4.2x16	6
-84	Kreuzschlitzschraube	Crosshead screw	ST4.2x19	9
-85	Kreuzschlitzschraube	Crosshead screw	ST4.2x16	17
-86	Kreuz für Rotationsscheibe	Cross for rotationwheel		2
-87	Ring	Ring	Ø17	1
-88	Kugellager	Ballbearing	6203-2RS	2
-89	Buchse	Bushing	Ø18xØ22x4	1
-90	Sechskantschraube	Hexhead screw	M6x16	4
-91	Magnet	Magent		1
-92	Antriebsscheibe	Reive wheel		1
-93	Riemen	Belt	6PJ410	1
-94	Achse	Axle		1
-95	Mutter, selbstsichernd	Safety nut	M6	4
-96	Riemenspanner	Idler rod		1
-97	Mutter, selbstsichernd	Safety nut	M8	2
-98	Innensechskantschraube	Allen bolt	M8	1
-99	Unterlegscheibe	Washer	Ø12xØ15x0.5	1
-100	Sechskantschraube	Hexhead screw	M6x10	1
-101	Unterlegscheibe	Washer	Ø6xØ16x1.5	1
-102	Riemenspannrolle	Idler wheel		1
-103	Kugellager	Ballbearing	6001-2RS	2
-104	Augenschraube	Eyebolt	M8x120	1
-105	Unterlegscheibe	Washer	Ø8xØ25x2.0	1
-106	Feder	Spring		1
-107	Unterlegscheibe	Washer	Ø8xØ20x2.0	1
-108	Mutter	Nut	M8	2
-109	Unterlegscheibe, gebogen	Wavy washer	Ø12xØ15.5x0.3	1
-110	Kabel	Power line		1

Bei den mit * versehenen Teilenummern handelt es sich um Verschleißteile, die einer natürlichen Abnutzung unterliegen und ggf. nach intensivem oder längerem Gebrauch ausgetauscht werden müssen. In diesem Falle wenden Sie sich bitte an den [Hammer – Kundenservice](#). Hier können die Teile gegen Berechnung angefordert werden.

The part numbers with an * are wear and tear parts, which are subject to natural wear and which must be replaced after intensive or long-term use. In this case, please contact [Customer Service](#). You can request the parts and be charged for them.

10. Garantiebedingungen / Warranty (Germany only)

Für unsere Geräte leisten wir Garantie gemäß nachstehenden Bedingungen:

- 1) Wir beheben unentgeltlich nach Maßgabe der folgenden Bedingungen (Nummern 2-5) Schäden oder Mängel am Gerät, die nachweislich auf einem Fabrikationsfehler beruhen, wenn sie uns unverzüglich nach Feststellung und innerhalb von 24 Monaten nach Lieferung an den Endabnehmer gemeldet werden.

Die Garantie erstreckt sich nicht auf leicht zerbrechliche Teile, wie z. B. Glas oder Kunststoff. Eine Garantiepflicht wird nicht ausgelöst: durch geringfügige Abweichungen von der Soll- Beschaffenheit, die für Wert und Gebrauchstauglichkeit des Gerätes unerheblich sind, durch Schäden aus chemischen und elektrochemischen Einwirkungen, von Wasser sowie allgemein durch Schäden höherer Gewalt.

- 2) Die Garantieleistung erfolgt in der Weise, dass mangelhafte Teile nach unserer Wahl unentgeltlich instand gesetzt oder durch einwandfreie Teile ersetzt werden. Die Kosten für Material und Arbeitszeit werden von uns getragen. Instandsetzungen am Aufstellungsort können nicht verlangt werden. Der Kaufbeleg mit Kauf- und/ oder Lieferdatum ist vorzulegen. Ersetzte Teile gehen in unser Eigentum über.
- 3) Der Garantieanspruch erlischt, wenn Reparaturen oder Eingriffe von Personen vorgenommen werden, die hierzu von uns nicht ermächtigt sind oder wenn unsere Geräte mit Ergänzungs- oder Zubehörteilen versehen werden, die nicht auf unsere Geräte abgestimmt sind, ferner wenn das Gerät durch den Einfluss höherer Gewalt oder durch Umwelteinflüsse beschädigt oder zerstört ist, bei Schäden, die durch unsachgemäße Behandlung – insbesondere Nichtbeachtung der Betriebsanleitung – oder Wartung aufgetreten sind oder falls das Gerät mechanische Beschädigungen irgendwelcher Art aufweist. Der Kundendienst kann Sie nach telefonischer Rücksprache zur Reparatur bzw. zum Tausch von Teilen, welche Sie zugesandt bekommen, ermächtigen. In diesem Fall erlischt der Garantieanspruch selbstverständlich nicht.
- 4) Garantieleistungen bewirken weder eine Verlängerung der Garantiefrist noch setzen sie eine neue Garantiefrist in Lauf.
- 5) Weitergehende oder andere Ansprüche, insbesondere solche auf Ersatz außerhalb des Gerätes entstandener Schäden, sind – soweit eine Haftung nicht zwingend gesetzlich angeordnet ist – ausgeschlossen.
- 6) Unsere Garantiebedingungen, die Voraussetzungen und Umfang unserer Garantieleistungen beinhalten, lassen die vertraglichen Gewährleistungsverpflichtungen des Verkäufers unberührt.
- 7) Verschleißteile, welche in der Teileliste als diese ausgewiesen werden, unterliegen nicht den Garantiebedingungen.
- 8) Der Garantieanspruch erlischt bei nicht bestimmungsgemäßigem Gebrauch, insbesondere in Fitness-Studios, Rehaeinrichtungen und Hotels.

Importeur:
Hammer Sport AG
Von Liebig Str. 21
89231 Neu-Ulm

11. Service-Hotline und Ersatzteilbestellformular



Um Ihnen optimal helfen zu können, halten Sie bitte
Artikel-Nummer, Seriennummer, Explosionszeichnung und Teileliste bereit.

Tel.: 0731-97488- 62 oder -68
Fax: 0731-97488-64

Montag bis Freitag

von 09.00 Uhr bis 16.00 Uhr

E-Mail: service@hammer.de

An Hammer Sport AG Abt. Kundendienst Von-Liebig-Str. 21 89231 Neu-Ulm Ersatzteilbestellung (Bitte in Druckbuchstaben ausfüllen!) Kaufdatum: Gekauft bei Firma: (Garantieansprüche nur in Verbindung mit einer Kopie des Kaufbeleges!) Bitte liefern Sie mir folgende Ersatzteile (Bitte leserlich schreiben!):	Art.-Nr.:4125 Crosstech XTR Serien Nr.: Ort: Datum:																												
<table border="1" style="width: 100%; border-collapse: collapse;"> <thead> <tr> <th style="width: 15%;">Position</th> <th style="width: 45%;">Bezeichnung</th> <th style="width: 15%;">Stückzahl</th> <th style="width: 25%;">Bestellgrund</th> </tr> </thead> <tbody> <tr><td> </td><td> </td><td> </td><td> </td></tr> <tr><td> </td><td> </td><td> </td><td> </td></tr> <tr><td> </td><td> </td><td> </td><td> </td></tr> <tr><td> </td><td> </td><td> </td><td> </td></tr> <tr><td> </td><td> </td><td> </td><td> </td></tr> <tr><td> </td><td> </td><td> </td><td> </td></tr> </tbody> </table>	Position	Bezeichnung	Stückzahl	Bestellgrund																									
Position	Bezeichnung	Stückzahl	Bestellgrund																										

Käufer:.....
 (Name, Vorname).....
 (Strasse, Hausnr.).....
 (PLZ, Wohnort).....
 (Telefon, Fax).....
 (E-Mail-Adresse).....

Lieferadresse: (wenn abweichend von Käuferadresse)
 (Firma).....
 (Ansprechpartner).....
 (Strasse, Hausnr.).....
 (PLZ, Wohnort).....
 (Telefon, Fax).....
 (E-Mail-Adresse).....