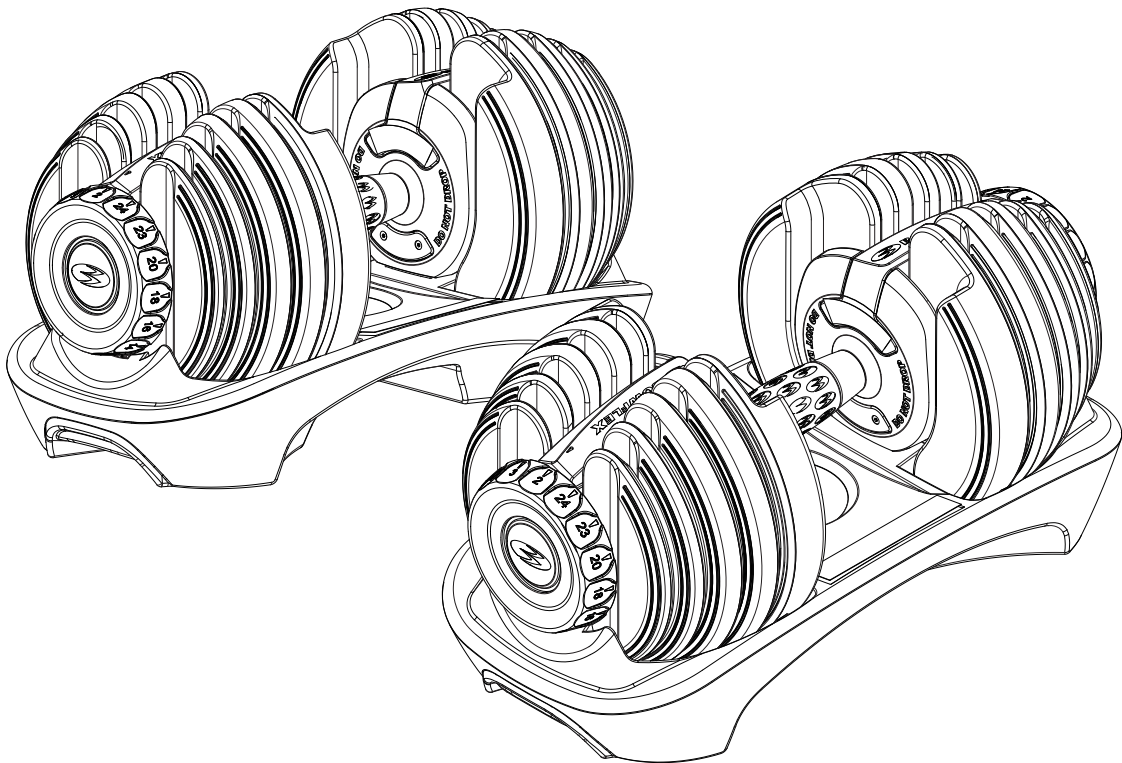




SelectTech® BD552i Hanteln



**Gebrauchsanleitung
und Trainingsbuch**



CE Dieses Produkt entspricht den CE-Anforderungen.

Einführung

Herzlichen Glückwunsch zum Kauf des Kurzhantel-Sets SelectTech® von Bowflex®! Mit dieser innovativen Kurzhantel haben Sie ein vielfältig einsetzbares Trainingsgerät erworben, das Sie bei der Realisierung Ihres persönlichen Fitnessziels unterstützt. Dieses Produkt wurde mit größter Sorgfalt entwickelt und hergestellt und bietet eine große Vielfalt an Möglichkeiten, angefangen bei 2,27 kg bis hin zu 23,9 kg. Um dieses Produkt optimal nutzen zu können, sollten Sie zunächst diese Gebrauchsanleitung sorgfältig lesen und verstehen, bevor Sie zum ersten Mal mit den SelectTech® Hanteln trainieren.

Zur Überprüfung des Garantieanspruchs benötigen Sie den Kaufnachweis und folgende Angaben:

Seriennummer _____ **Seriennummer** _____

Kaufdatum _____

Um Ihr Produkt für Garantieleistungen zu registrieren, wenden Sie sich an Ihren Fachhändler vor Ort.

Eine Händlerliste finden Sie hier: **www.bowflexinternational.com**

Bei Fragen oder Problemen rund um Ihr Produkt wenden Sie sich an Ihren Bowflex®-Händler vor Ort.

Inhaltsverzeichnis

Wichtige Sicherheitshinweise	3
Sicherheitswarnhinweis-Aufkleber und Seriennummer	3
Produktangaben	4
Funktionen	4
Betrieb	5
Bowflex® SelectTech® Kurzhanteln: Einführung	5
Überblick über den Sperrmechanismus	6
Testen des Sperrmechanismus	7
Wartung	8
Hantelständer	8
Fehlerbehebung	9
Überprüfung des Sperrmechanismus	10
Übungen	11
Beinübungen	11
Brustübungen	13
Armübungen	15
Rückenübungen	18
Bauchmuskelübungen	19
Schulterübungen	20
Muskeldiagramm	22

Wichtige Sicherheitshinweise

! Dieses Symbol weist auf eine möglicherweise gefährliche Situation hin, die zu schweren oder tödlichen Verletzungen führen kann.

Beachten Sie vor der Verwendung dieses Geräts folgende Warnungen:

! Lesen Sie das Benutzerhandbuch vollständig durch. Bewahren Sie das Benutzerhandbuch auf, um bei Bedarf darin nachschlagen zu können.

Lesen Sie alle Warnungen auf dem Gerät. Wenn sich ein Warnaufkleber löst, unleserlich wird oder entfernt wurde, wenden Sie sich an Ihren Händler vor Ort, um Ersatz zu erhalten.

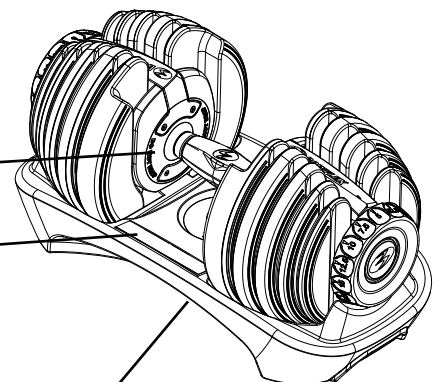
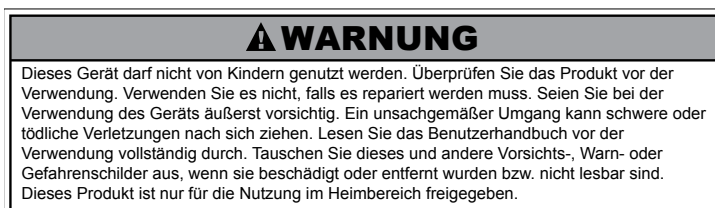
- Kinder dürfen sich nicht auf dem Gerät oder in der Nähe des Geräts aufhalten. Bewegliche Teile und andere Gerätekomponenten stellen eine Gefahr für Kinder dar.
- Das Gerät ist nicht für die Verwendung durch Personen unter 14 Jahren geeignet.
- Vor Beginn eines Trainingsprogramms sollten Sie Ihren Hausarzt konsultieren. Beenden Sie das Training sofort, wenn Sie Schmerzen oder ein Engegefühl im Brustkorb, Atemnot oder Schwindelanfälle verspüren. Konsultieren Sie zuerst Ihren Arzt, bevor Sie wieder mit dem Gerät trainieren.
- Dieses Gerät ist nur für die Nutzung im Heimbereich freigegeben.
- Überprüfen und testen Sie den Sperrmechanismus regelmäßig auf seine ordnungsgemäße Funktion. Befolgen Sie bei Tests die in dieser Anleitung beschriebene Vorgehensweise.
- Betreiben Sie das Gerät nicht im Außenbereich oder in feuchter Umgebung.
- Achten Sie vor dem Trainingsbeginn darauf, dass Sie in ungestörter Umgebung trainieren können. Der Trainingsbereich entspricht der maximalen Ausdehnung der Übungen plus 60 cm in alle Richtungen. In diesem Bereich dürfen Sie keine Objekte oder Personen befinden.
- Überanstrengen Sie sich beim Training nicht. Verwenden Sie das Gerät nur wie im Handbuch beschrieben.
- Versuchen Sie niemals, die Einstellräder gewaltsam zu drehen, wenn die Kurzhantel nicht in ihrer Halterung liegt.
- Lassen Sie die Hanteln niemals auf den Boden fallen. Sie könnten das Gerät beschädigen und sich selbst oder andere Personen dabei verletzen.
- Lassen Sie die Hanteln beim Training nicht zusammenstoßen. Sie könnten das Gerät beschädigen und sich selbst oder andere Personen dabei verletzen.
- Stützen Sie sich nicht auf die Hantelgriffe ab und verwenden Sie sie nicht, um Ihr Körpergewicht abzustützen, beispielsweise bei Liegestützen. Sie könnten das Gerät beschädigen und sich selbst oder andere Personen dabei verletzen.
- Bauen Sie die Hantelgriffe oder die Halterung nicht selbst auseinander. Diese Teile sind nicht zur Wartung durch den Benutzer geeignet. Informationen zu Reparaturen erhalten Sie bei Fachhändler vor Ort.
- Die Hanteln sind sehr schwer. Sollten Sie nicht die optionale Kurzhantelstation verwenden, empfehlen wir Ihnen, die Hantelhalterung für einen sicheren Stand direkt auf den Boden zu stellen.

Sicherheitswarnhinweis-Aufkleber und Seriennummer

Notieren Sie sich die Seriennummer im entsprechenden Feld am Anfang dieses Handbuchs.

Hinweis: Jede Hantelhalterung besitzt eine eigene Seriennummer.

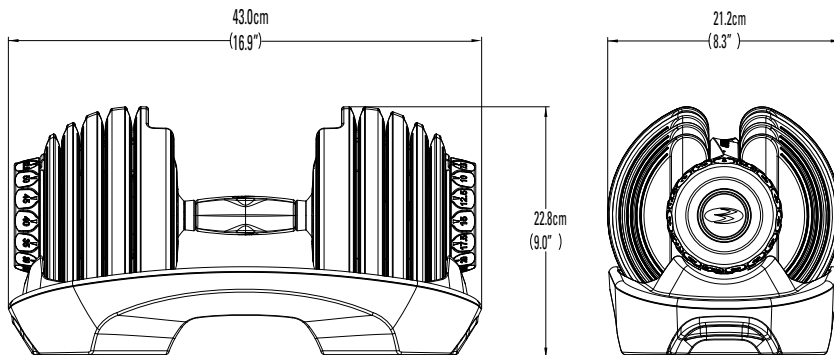
Nicht fallen lassen



Seriennummer

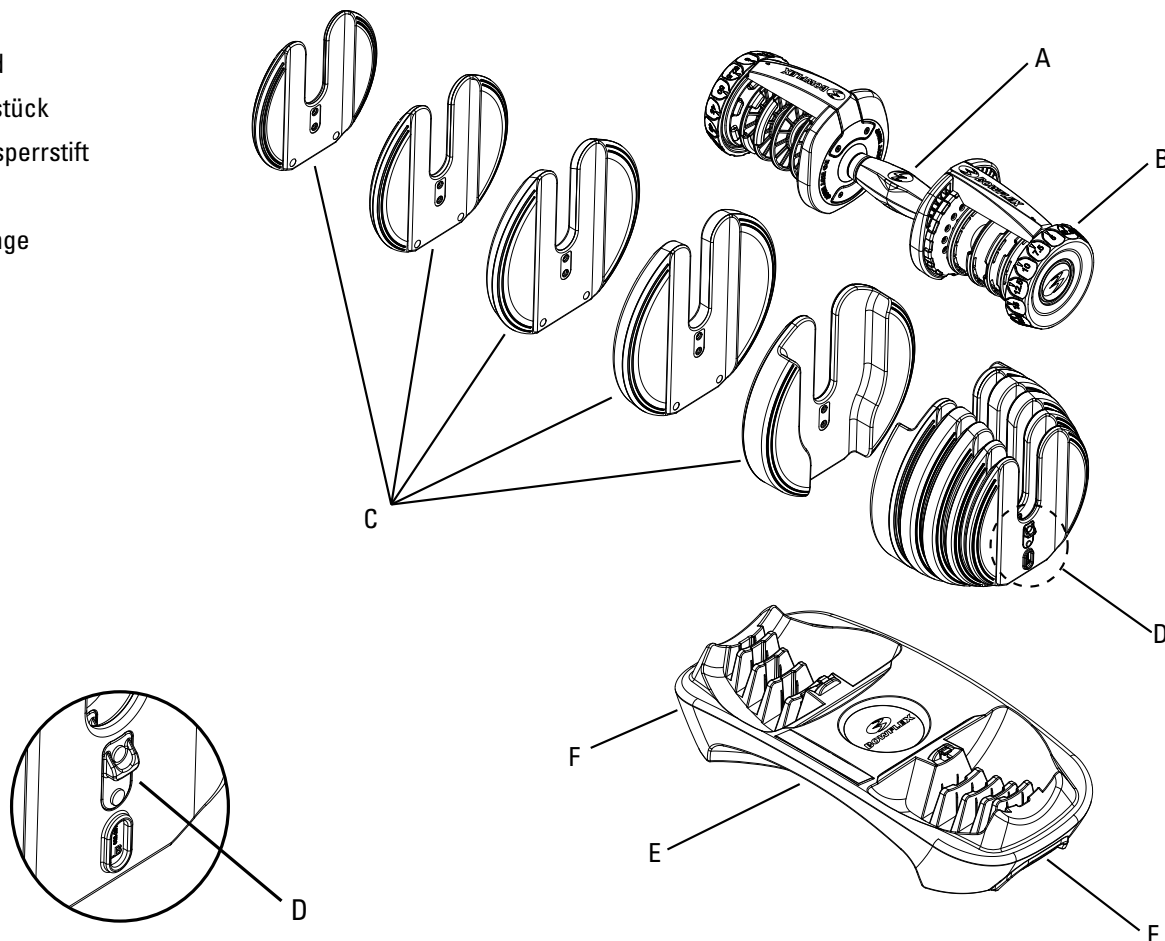
Produktspezifikationen und Eigenschaften

Abmessungen 43 cm x 21,2 cm x 22,8 cm (L x B x H)
Gewicht der Hantel 25,2 kg



Funktionen

- A. Handgriff
- B. Einstellrad
- C. Gewichtsstück
- D. Gewichtssperrstift
- E. Sockel
- F. Hantelstange



Bedienung

Bowflex® SelectTech® Kurzhanteln: Einführung

Die Bowflex® SelectTech® Kurzhanteln werden vollständig montiert einzeln geliefert. Packen Sie die Kurzhanteln aus, und gehen Sie anschließend wie folgt vor, um sich mit den Funktionen des Produkts vertraut zu machen und um sicher zu stellen, dass alle Funktionen der Kurzhantel ordnungsgemäß funktionieren.

! Lassen Sie die Hantel nicht fallen. Wenn die Hantel auf den Boden fällt, werden die Gewichtsscheiben und/oder der Sperrmechanismus beschädigt. Es besteht dann die Gefahr, dass sich die Gewichtsplatten ohne Vorwarnung von der Hantelstange lösen. Es kann zu ernstesten Verletzungen und zum Erlöschen der Garantie kommen.

1. Nachdem Sie die Hantel aus der Schutzverpackung genommen haben, untersuchen Sie das Produkt und das Verpackungsmaterial auf Schäden.
2. Drücken Sie die Hantel nach dem Auspacken vorsichtig nach unten, um sicherzustellen, dass sie vollständig in ihrer Halterung einliegt. Drehen Sie das Einstellrad mehrmals und in beide Richtungen (vorwärts/rückwärts) um vollständige Umdrehungen, um zu überprüfen, ob sie sich problemlos betätigen lassen. Vergewissern Sie sich, dass das Einstellrad bei jeder einzelnen Gewichtsabstufung hörbar einrastet (Klick). Mit Hilfe dieses Klickens finden Sie später die richtige Ausrichtung zur Auswahl einer bestimmten Gewichtsabstufung.
3. Die Gewichtsschritte liegen zwischen 2 kg und 24 kg (5 und 52,5 lbs) an beiden Einstellrädern. Wenn Sie beispielsweise ein Gewicht von 9 kg einstellen möchten, müssen Sie beide Einstellräder so lange drehen, bis der Pfeil an der Außenseite des Bowflex® Typenschildes auf die Zahl „9“ zeigt (Abb. 1).
4. Nachdem Sie sich von der ordnungsgemäßen Funktion beider Einstellräder überzeugt haben, drehen Sie nun jedes Rad so, dass der Pfeil auf dem Bowflex® Typenschild auf die Zahl 2 zeigt.
5. Wenn beide Einstellräder auf 2 gestellt sind, ziehen Sie die Hantel an der Stange nach oben. So wird nur die Hantel selber ohne Gewichtsscheiben aus der Halterung entfernt (Abb. 2) Die Hantel wiegt ohne Scheiben 2 kg.
6. Sie können das ausgewählte Gewicht erhöhen, indem Sie die beiden Einstellräder im Uhrzeigersinn drehen.

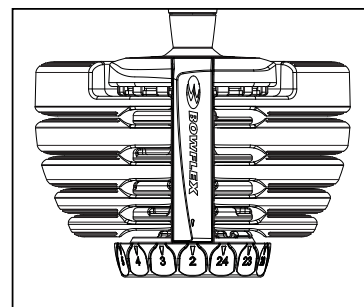


Abbildung 1

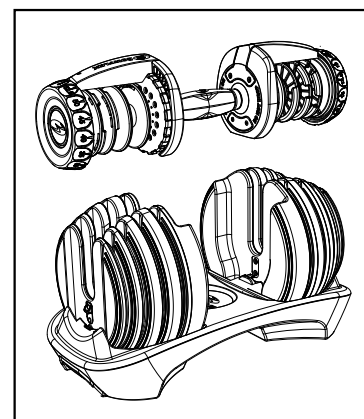


Abbildung 2

HINWEIS: Nehmen Sie die Hantel vertikal, d. h. senkrecht zur Halterung, aus der Halterung bzw. legen Sie sie auch so wieder in die Halterung zurück. Die Hantel sollte nicht schräg oder parallel zur Halterung bewegt werden, um ein eventuelles Herunterfallen von Gewichtsscheiben zu vermeiden.

Hinweis: Hantelgriff und Gewichtsscheiben sind symmetrisch. Der Griff wird so eingelegt, dass beide Enden Richtung Benutzer weisen, sofern Sie auf beiden Seiten der Hantel dasselbe Gewicht ausgewählt haben.

! Stützen Sie sich nicht auf die Hantelgriffe ab und verwenden Sie sie nicht, um Ihr Körpergewicht abzustützen, beispielsweise bei Liegestützen. Andernfalls werden die Gewichtsscheiben und/oder der Sperrmechanismus beschädigt. Es besteht dann die Gefahr, dass sich die Gewichtsplatten ohne Vorwarnung von der Hantelstange lösen. Es kann zu ernstesten Verletzungen und zum Erlöschen der Garantie kommen.

! Überprüfen Sie die Kurzhanteln vor jedem Training. Verwenden Sie keine Kurzhantel, die abgenutzte oder beschädigte Teile aufweist. Informationen zu Reparaturen erhalten Sie bei Fachhändler vor Ort.

Es gibt 15 Gewichtsstufen:

2	3	4	5	7	8	9	10	11	14	16	18	20	23	24
---	---	---	---	---	---	---	----	----	----	----	----	----	----	----

(5 lbs) (7,5 lbs) (10 lbs) (12, lbs) (15 lbs) (17,5 lbs) (20 lbs) (22,5 lbs) (25 lbs) (30 lbs) (35 lbs) (40 lbs) (45 lbs) (50 lbs) (52,5 lbs)

Hinweis: Die Gewichtsschritte sind nur Näherungswerte. Genaue Werte können aufgrund von herstellungsbedingten Abweichungen nicht erreicht werden.

Bedienung

Überblick über den Sperrmechanismus

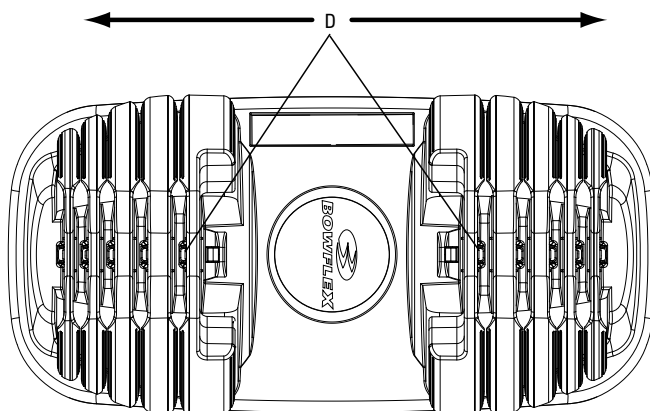
Bowflex® SelectTech®-Kurzhandeln verfügen über einen besonderen Sperrmechanismus für die korrekte Auswahl der Gewichtsscheiben und zur Sicherung der Scheiben während des Trainings.

! Sie sollten diesen Mechanismus genau verstehen und ihn regelmäßig überprüfen, um eine korrekte Funktionsweise sicherzustellen.

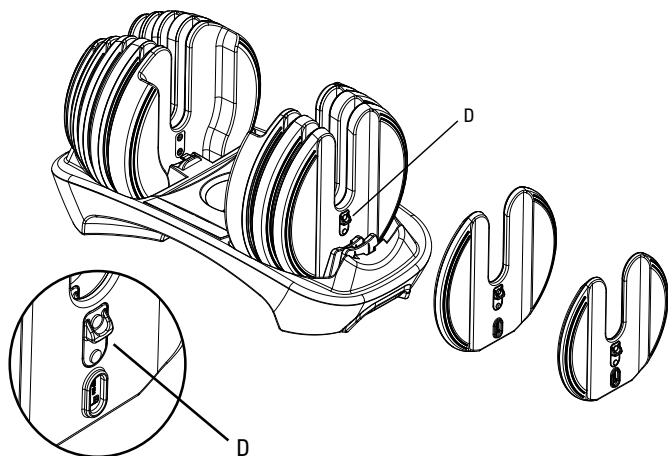
Der Sperrmechanismus verfügt über zwei Hauptfunktionen:

1. Die Einstellräder lassen sich nur drehen, wenn die Hantelstange ganz in die Halterung eingelegt ist. Er verhindert das Lösen (und Herunterfallen) der Gewichtsscheiben von der Kurzhandel, wenn diese NICHT in der Halterung liegt.
2. Der Mechanismus arretiert die Hantelstange in der Halterung, wenn eines der beiden Einstellräder die ausgewählten Gewichtsscheiben nicht vollständig erfasst. Der Mechanismus verhindert eine einseitige Auswahl der Gewichtsscheiben, bei der die Scheiben nicht vollständig gehalten werden und der Arretierstift nicht komplett greift.

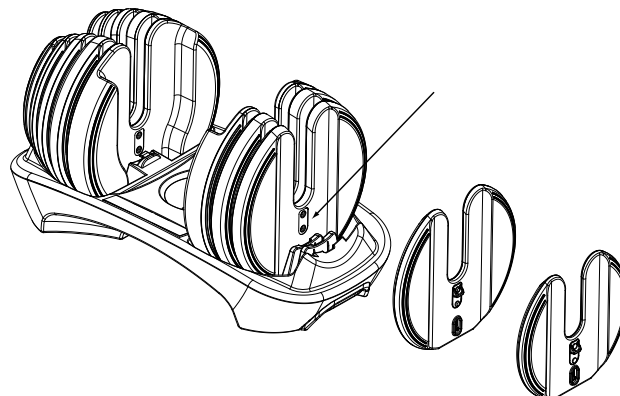
Alle Sperrstifte (D) müssen nach außen zeigen.



Korrekt – Stifte(D) zeigen nach außen.



Falsch – Stifte in falscher Richtung.

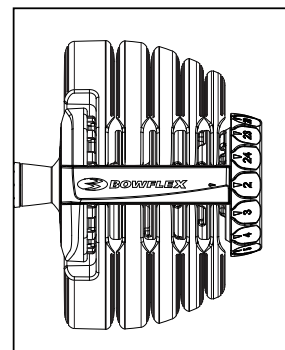


Bedienung

Angesichts der wichtigen Bedeutung des Sperrmechanismus sollten Sie unbedingt mit seiner Funktionsweise vertraut sein und diese regelmäßig überprüfen.

Testen der Sperrfunktion

1. Stellen Sie beide Einstellräder auf „2“. Die Hantelstange liegt dabei in der Halterung. Sie haben das Gewicht richtig ausgewählt und eingestellt, wenn die Einstellräder spürbar in der Position einrasten. Zudem hören Sie ein Klicken beim Durchlaufen der einzelnen Zahlen.
2. Nun können Sie die Hantelstange ohne Gewichtscheiben aus der Halterung nehmen.
3. Sie haben die Hantelstange aus der Halterung genommen und versuchen nun vorsichtig, das Einstellrad zu drehen. Dies sollte nicht möglich sein. Ein Arretierstift im Mechanismus sperrt das Rotationssystem, sobald das Gerät aus der Halterung genommen wird. Führen Sie diesen Test für alle Einstellräder aus.



! Drehen Sie das arretierte Einstellrad nicht mit Gewalt. Andernfalls könnten Sie den Sperrmechanismus beschädigen.

4. Legen Sie die Kurzhantelstange wieder zurück in ihre Halterung, nachdem Sie sich, wie oben beschrieben, von der ordnungsgemäßen Funktion des Geräts überzeugt haben.
5. Nachdem Sie die Hantel zurück in die Halterung gelegt haben, stellen Sie das Einstellrad an einer Seite auf eine Position zwischen den Zahlen 2 und 3. Auf diese Weise ergibt sich eine unvollständige Gewichtsauswahl, da das Einstellrad das Gewicht nicht vollständig ausgewählt hat, sondern sich in einer Zwischenstellung befindet.
6. Mit dem Einstellrad in dieser Zwischenstellung versuchen Sie nun vorsichtig, die Hantel aus der Halterung zu nehmen. Die Hantel sollte in der Halterung arretiert sein und sich nicht wie gewöhnlich mit leichtem Druck herausnehmen lassen.
7. Stellen Sie die Einstellräder wieder auf eine vollständige Gewichtsauswahl, und stellen Sie sicher, dass sich die Hantelstange wieder entnehmen lässt.
8. Wiederholen Sie diesen Test für alle Einstellräder.
9. Stellen Sie sicher, dass die gesamte Hantel ordnungsgemäß und fest montiert ist. Stellen Sie dafür die Einstellräder auf 2 und nehmen die gesamte Hantel aus der Halterung. Greifen Sie beide Einstellräder, und rütteln Sie vorsichtig daran. Die Knöpfe sollten sich nicht frei bewegen lassen und die Gewichtscheiben sollten fest miteinander verbunden erscheinen.
10. Sie haben nun den Funktionstest des Sperrmechanismus beendet. Sie sollten diesen Text einmal im Monat durchführen, um sicherzustellen, dass der Sperrmechanismus funktioniert.

! Lösen Sie den Sperrmechanismus nicht aus und heben Sie die Hantel nicht zusammen mit der Halterung an. Um die Hantel zusammen mit der Halterung anzuheben, löschen Sie den Sperrmechanismus aus und verwenden Sie die Griffe, die in der Halterung eingelassen sind.

Wenn der Hantelsperrmechanismus nicht wie gewünscht funktioniert, gehen Sie wie folgt vor:

1. Verwenden Sie das Gerät erst wieder, nachdem es ordnungsgemäß gewartet wurde.
2. Setzen Sie sich zu Wartungszwecken mit Ihrem Bowflex®-Händler in Verbindung.

Wartung

Wartung der Bowflex® SelectTech® Kurzhantel

! Das Gerät muss regelmäßig auf Beschädigungen untersucht und gegebenenfalls repariert werden. Der Eigentümer ist für die regelmäßige Wartung verantwortlich. Verschlossene oder beschädigte Teile müssen umgehend ausgetauscht werden. Ist eine Reparatur erforderlich, darf das Gerät bis dahin nicht mehr verwendet werden. Verwenden Sie für Austausch und Reparatur des Geräts ausschließlich Teile des Herstellers.

Die Bowflex® SelectTech® Kurzhantel ist ein wartungsarmes Gerät. Dennoch sollten Sie einige Verhaltensweisen und Maßnahmen beachten, um die Funktionsfähigkeit des Gerätes nicht zu beeinträchtigen.

1. Verschmutzungen des SelectTech® Kurzhantelsystems, der Gewichtscheiben oder der Halterung entfernen Sie mit einem mit warmem Wasser angefeuchteten Lappen und einem milden Reinigungsmittel. Wischen Sie es mit einem separaten Tuch trocken.
2. Die SelectTech® Kurzhantel ist im Inneren geschmiert und benötigt daher keine weitere Schmierung. Der Kontakt zwischen den Gewichtscheiben und den Auswahlscheiben ist nicht geschmiert, weist jedoch naturgemäß eine niedrige Reibung auf. Im Allgemeinen ist hier keine Schmierung notwendig. Sollte eine Schmierung der Gewichtscheiben und /oder Auswahlscheiben erforderlich sein, verwenden Sie ausschließlich ein Silikon-Schmiermittel (vorzugsweise "von Lebensmittelqualität").

! Behandeln Sie dieses Produkt nicht mit Lösungsmitteln, scharfen Reinigungsmitteln, Chemikalien oder Bleichstoffen – anderenfalls kann es zu Materialbeschädigungen kommen, die die Funktionsfähigkeit oder Haltbarkeit des Produkts vermindern.

Bauen Sie die Hantelstange oder die Halterung nicht selbst auseinander. Diese Teile sind nicht zur Wartung durch den Benutzer gedacht. Anderenfalls verfällt die Garantie des Herstellers. Wenden Sie sich an Ihren Fachhändler vor Ort.

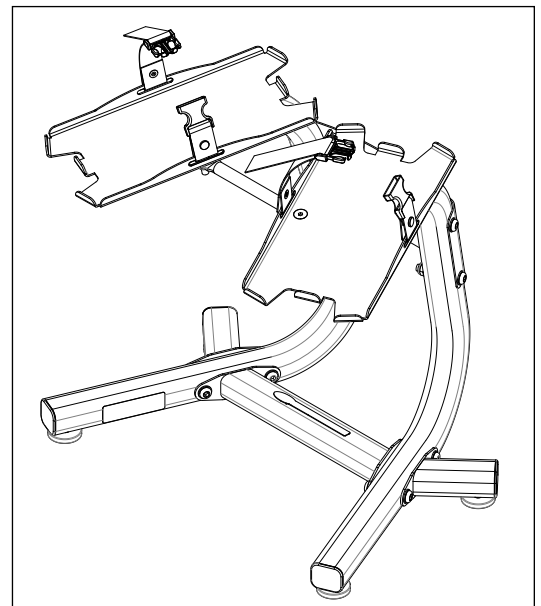
Optionales Zubehör

Bowflex® Hantelständer

Das ergonomische Design dieser ansprechenden Hantelstation verbessert die Funktionalität der SelectTech® Hanteln.

- Das V-förmige "Step-In"-Design unterstützt eine korrekte aufrechte Körperhaltung, während Sie die Hanteln von der Station nehmen oder wieder zurücklegen.
- Die Kurzhantelstange ist in einer natürlichen Ausrichtung angebracht und ermöglicht somit eine komfortable und sichere Position beim Anheben.
- Große, variable Stabilisierungsfußstützen garantieren maximale Stabilität.
- Zwei Sicherheitsgurte zur Befestigung der Hantel in der Halterung gehören zum Lieferumfang.
- Integrierter Handtuchhalter.
- Maße (ohne Hanteln): 66,5 cm x 50,6 cm x 57,9 H cm

Trainingsbänke können separat erworben werden.



Weitere Produkte können direkt von Nautilus Inc. erworben werden unter www.bowflexinternational.com

Fehlersuche

Problem	Lösung
Die Kurzhantelstange lässt sich nicht vollständig in die Halterung einlegen, wenn keine Scheiben ausgewählt sind (Stange ohne Gewichtscheiben).	<ol style="list-style-type: none"> 1. Stellen Sie sicher, dass beide Einstellräder direkt auf die Zahl 2 zeigen.
Die Kurzhantelstange lässt sich nicht vollständig in die Halterung einlegen, wenn Scheiben ausgewählt sind (Stange mit Gewichtscheiben).	<ol style="list-style-type: none"> 1. Überprüfen Sie, ob Sie auf jeder Hantelseite unterschiedliche Gewichte eingestellt haben (z. B. steht ein Einstellrad auf 2, das andere auf 3). Ist dies der Fall, müssen Sie die Kurzhantel in derselben Richtung wieder in die Halterung einlegen, in der Sie sie herausgenommen haben. Auf diese Weise liegen die Gewichtscheiben wieder in ihren entsprechenden Halterungsöffnungen. 2. Stellen Sie sicher, dass die nicht ausgewählten Gewichtscheiben (die in der Hantelhalterung verbleiben) in ihrer richtigen Öffnung liegen und nicht in eine falsche Öffnung gelegt wurden. Anderenfalls könnten Sie die Kurzhantel unter Umständen nicht wieder ordnungsgemäß in die Halterung einlegen.
Das Einstellrad lässt sich nicht drehen, wenn die Hantelstange in der Halterung liegt.	<ol style="list-style-type: none"> 1. Prüfen Sie, ob die Hantelstange vollständig in der Halterung liegt. Ist dies nicht der Fall, lässt sich der Sperrmechanismus nicht lösen und verhindert unter Umständen ein Drehen der Einstellräder. 2. Überprüfen Sie, ob Gewichtscheiben verkehrt herum mit dem Sperrstift in Richtung Hantelstange zeigend in die Halterung gelegt wurden. Bei allen Gewichtscheiben muss der Auswahldorn vom Griff der Hantelstange weg zeigen. 3. Schauen Sie nach, ob sich in der Halterung Schmutz, Staub oder andere Fremdpartikel befinden. Unter Umständen müssen Sie dazu die Gewichtscheiben aus der Halterung nehmen. Räumen Sie jede Gewichtscheibe wieder an ihre entsprechende Position zurück, und achten Sie darauf, dass der Auswahldorn vom Hantelgriff weg zeigt.
Die Scheiben sind nicht an der Stange fixiert und fallen heraus.	<ol style="list-style-type: none"> 1. Bei allen Gewichtscheiben muss der Sperrstift vom Griff der Hantelstange weg zeigen. Wenn der Sperrstift bei einer oder mehreren Scheiben nach innen zum Griff hin zeigt, kann die Stange blockieren, und die Scheiben verkeilen sich unter Umständen. 2. Stellen Sie sicher, dass die nicht ausgewählten Gewichtscheiben (die in der Hantelhalterung verbleiben) in ihrer richtigen Öffnung liegen und nicht in eine falsche Öffnung gelegt wurden. Anderenfalls könnten Sie die Kurzhantel unter Umständen nicht wieder ordnungsgemäß in die Halterung einlegen.

Fehlersuche

Test des Sperrmechanismus an SelectTech® Hanteln

Wenn Sie ein Teil Ihrer Bowflex® SelectTech® Hantel ausgetauscht haben, müssen Sie folgendermaßen vorgehen, bevor Sie wieder mit Ihrer Hantel trainieren:



Hiermit wird das Sperrsystem für die Gewichtsscheiben getestet.

1. Stellen Sie beide Einstellräder auf den niedrigsten Wert. Die Hantelstange liegt dabei in der Halterung (Abbildung 1). Sie haben das Gewicht richtig ausgewählt und eingestellt, wenn die Einstellräder spürbar in der Position einrasten. Zudem hören Sie ein Klicken beim Durchlaufen der einzelnen Zahlen.
2. Nun können Sie die Hantelstange ohne Gewichtsscheiben aus der Halterung nehmen (Abbildung 2).
3. Sie haben die Hantelstange aus der Halterung genommen und versuchen nun vorsichtig, das Einstellrad zu drehen. Dies sollte nicht möglich sein.
4. Stellen Sie beide Einstellräder auf den nächsthöheren Wert. Die Hantelstange liegt dabei in der Halterung. Heben Sie die Hantel etwa 2,5 cm aus der Halterung.
5. Sie haben die Hantelstange aus der Halterung genommen und versuchen nun vorsichtig, das Einstellrad zu drehen. Dies sollte nicht möglich sein. Ein Arretierstift im Mechanismus sperrt das Rotationssystem, sobald das Gerät aus der Halterung genommen wird. Führen Sie diesen Test für alle Einstellräder aus.
6. Wiederholen Sie diesen Test für alle Gewichtseinstellungen auf Ihren Handlungen.



Wenn sich einer der Einstellräder außerhalb der Führung dreht, sollten Sie die Hantel nicht nutzen. Wenden Sie sich an Ihren Bowflex®-Händler vor Ort.

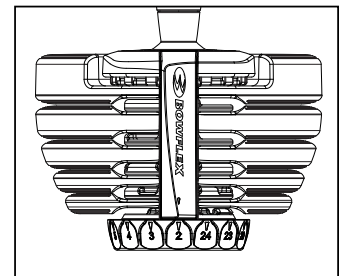


Abbildung 1

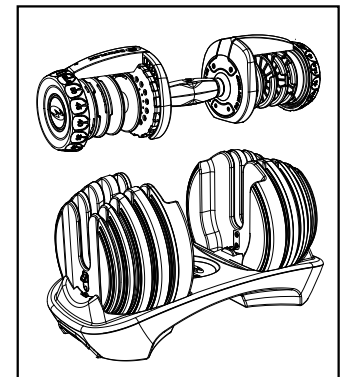
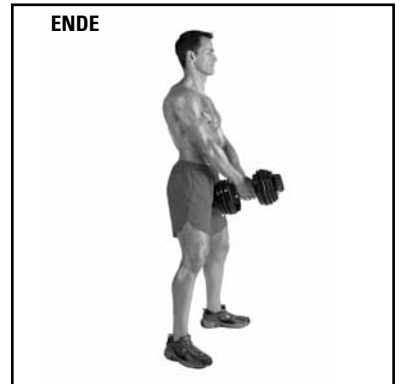
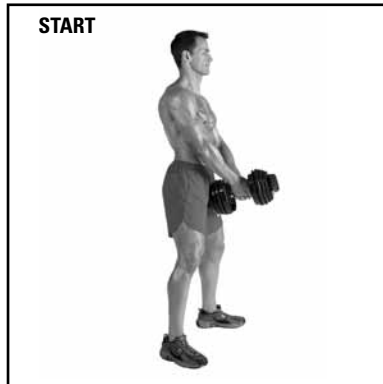


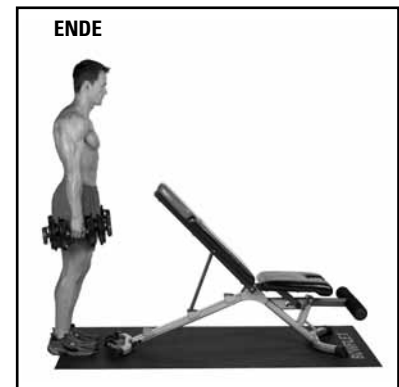
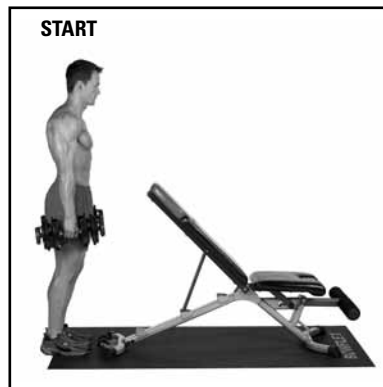
Abbildung 2

Beinübungen

Spreizbeugen

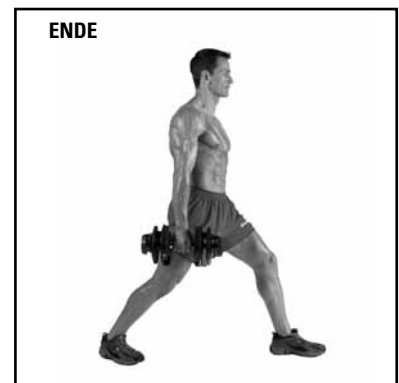


Wadenheben



Hinweis: Im Bild wird optionales Zubehör gezeigt.

Ausfallschritt



Beinübungen

Kreuzheben



START



ENDE



Ausfallschritt nach hinten



START



ENDE



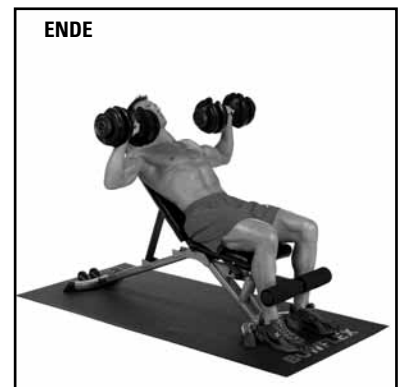
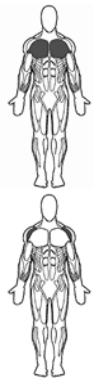
Brustübungen

Brustpresse flach



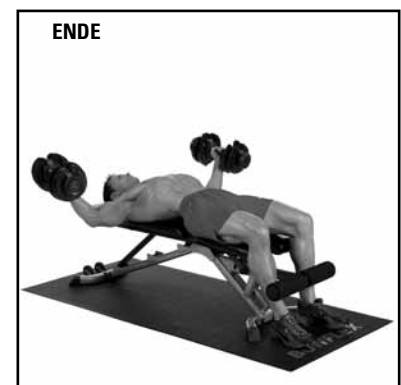
Hinweis: Im Bild wird optionales Zubehör gezeigt.

Schräge Brustpresse



Hinweis: Im Bild wird optionales Zubehör gezeigt.

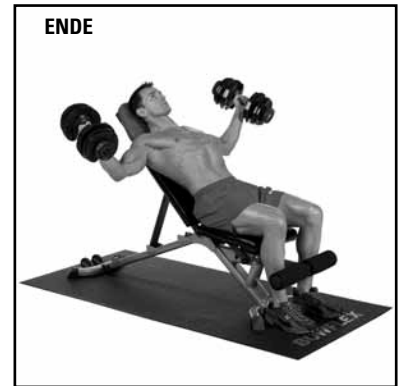
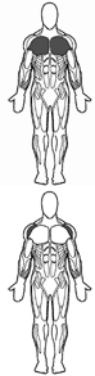
Brustfly flach



Hinweis: Im Bild wird optionales Zubehör gezeigt.

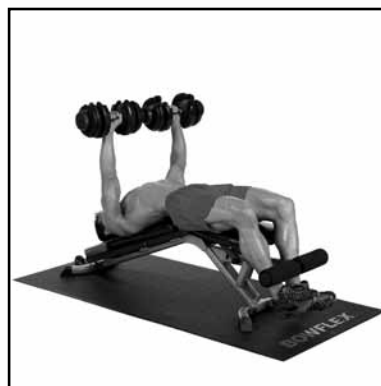
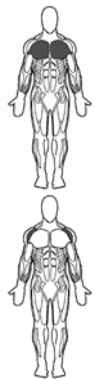
Brustübungen

Brust-Fly schräg aufwärts



Hinweis: Im Bild wird optionales Zubehör gezeigt.

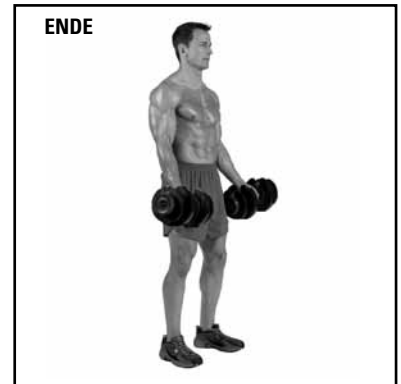
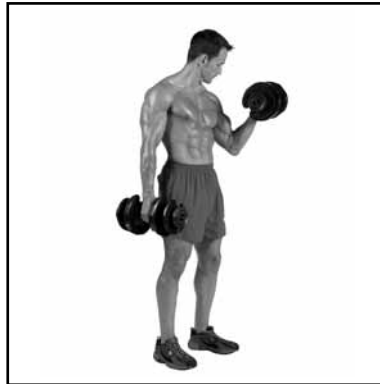
Brustpresse Negativbank



Hinweis: Im Bild wird optionales Zubehör gezeigt.

Armübungen

Curls stehend

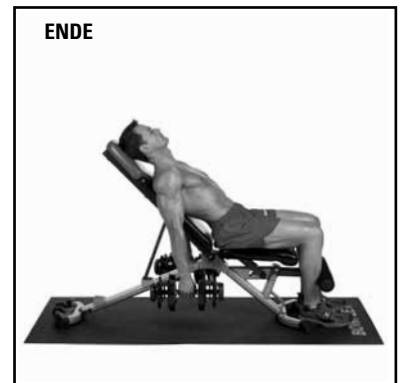
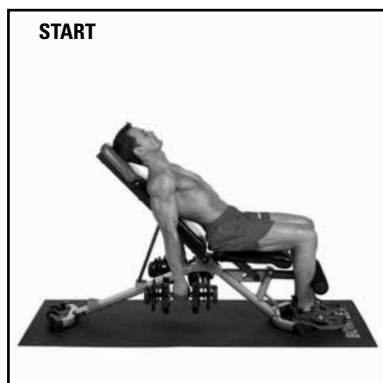


Konzentrationscurls



Hinweis: Im Bild wird optionales Zubehör gezeigt.

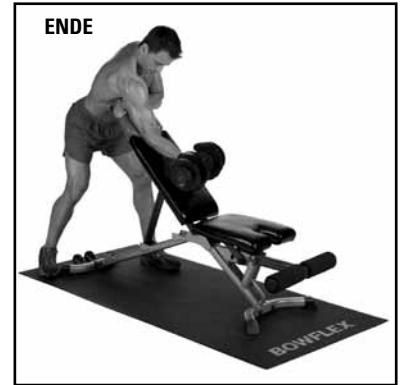
Schrägbank-Curls



Hinweis: Im Bild wird optionales Zubehör gezeigt.

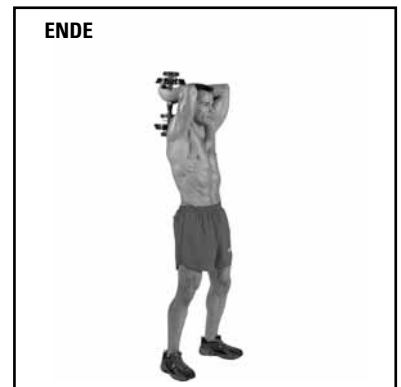
Armübungen

Scott-Curls — Konzentrationscurls stehend

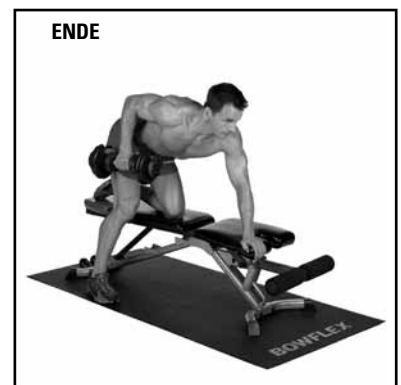


Hinweis: Im Bild wird optionales Zubehör gezeigt.

Trizeps über Kopf



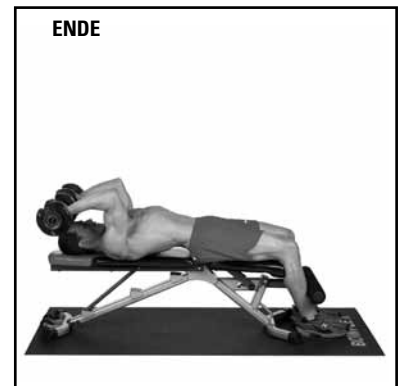
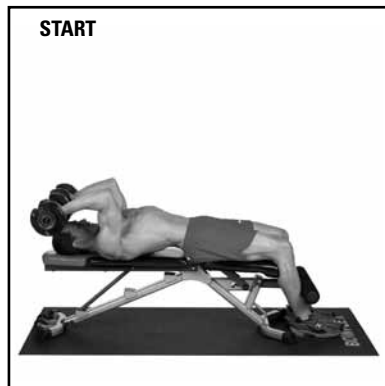
Aufgestützt vorgebeugt Armstrecken



Hinweis: Im Bild wird optionales Zubehör gezeigt.

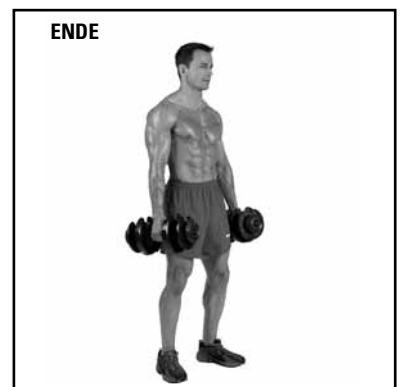
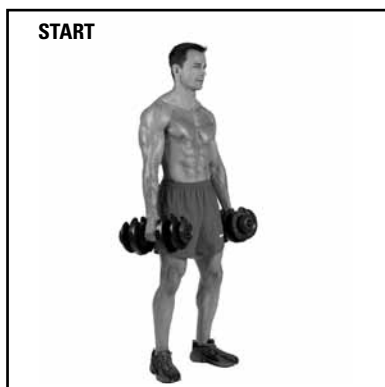
Armübungen

Trizepsstrecker liegend



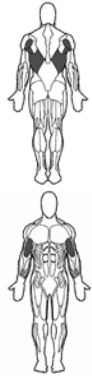
Hinweis: Im Bild wird optionales Zubehör gezeigt.

Hammer-Curls



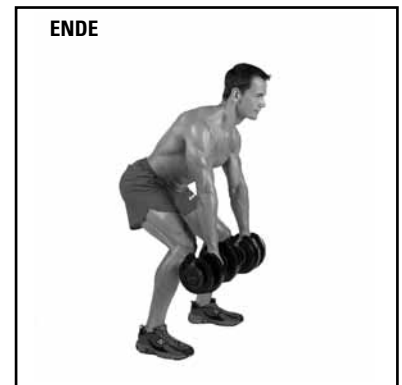
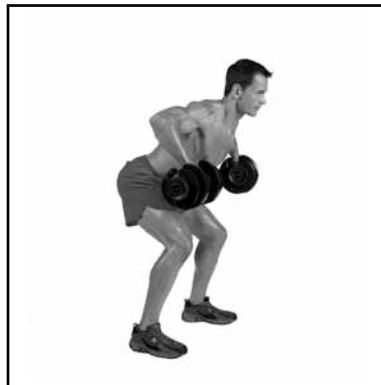
Rückenübungen

Einarmrudern — Rudern wechselseitig

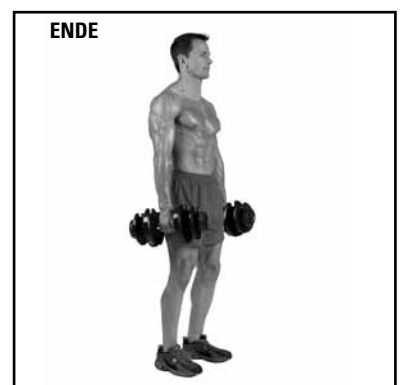
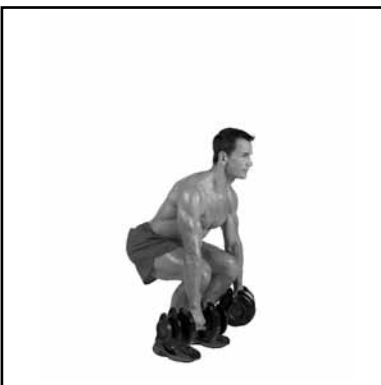
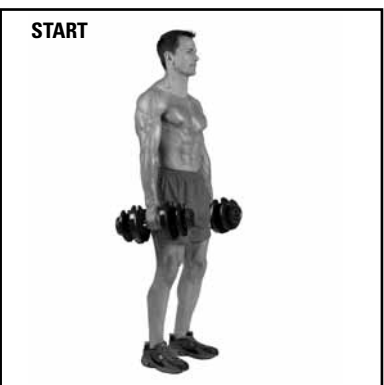
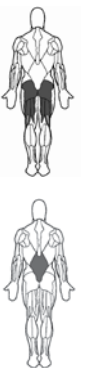


Hinweis: Im Bild wird optionales Zubehör gezeigt.

Rudern breit

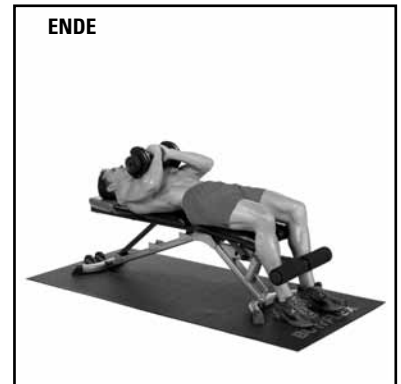
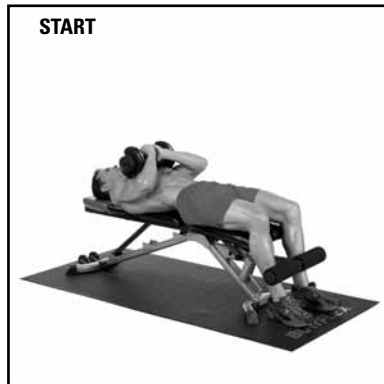


Kniebeugen



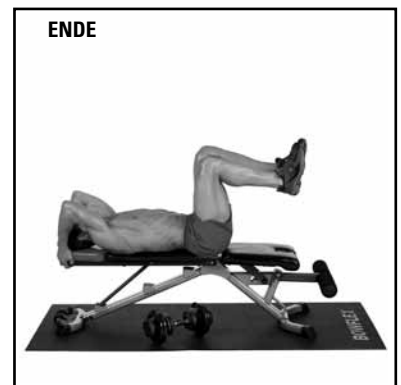
Bauchübungen

Bauchpresse



Hinweis: Im Bild wird optionales Zubehör gezeigt.

Schräg-Crunch



Hinweis: Im Bild wird optionales Zubehör gezeigt.

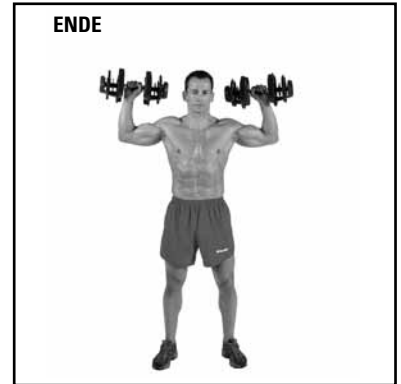
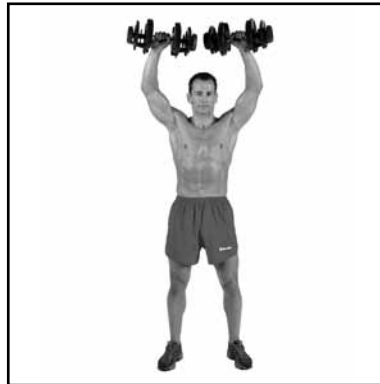
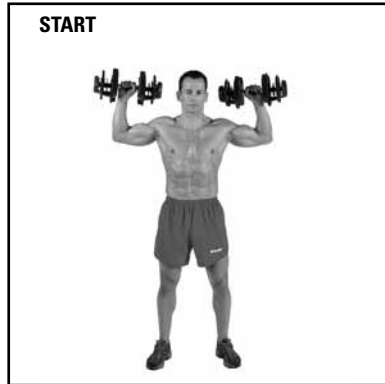
Seitheber schräg



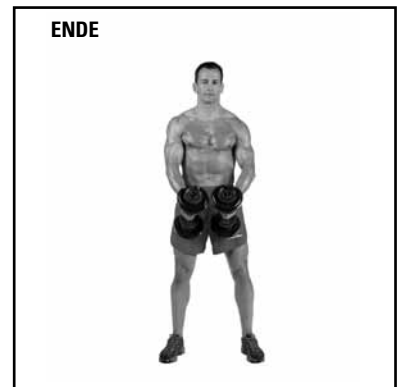
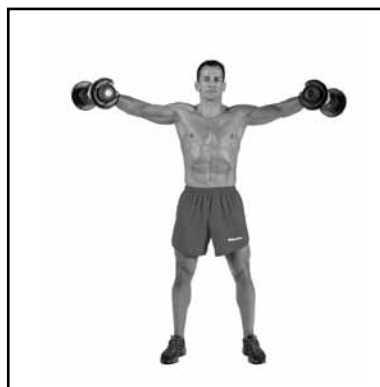
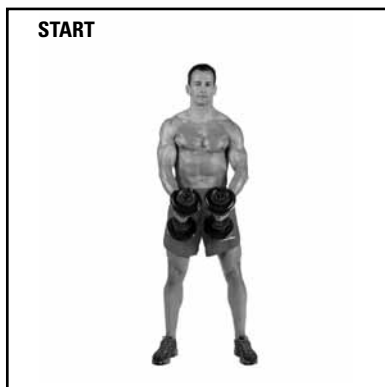
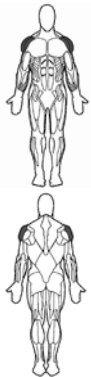
Hinweis: Im Bild wird optionales Zubehör gezeigt.

Schulterübungen

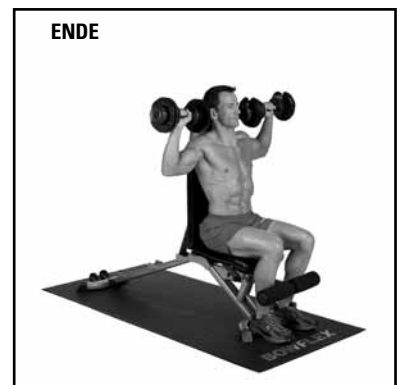
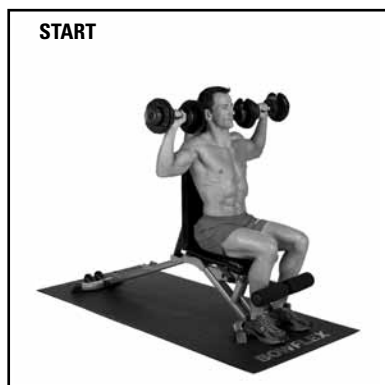
Schulterpresse stehend



Seitheben



Schulterpresse sitzend



Hinweis: Im Bild wird optionales Zubehör gezeigt.

Schulterübungen

Frontheben



START



ENDE



Rudern nach hinten



START



ENDE



Schulterheben



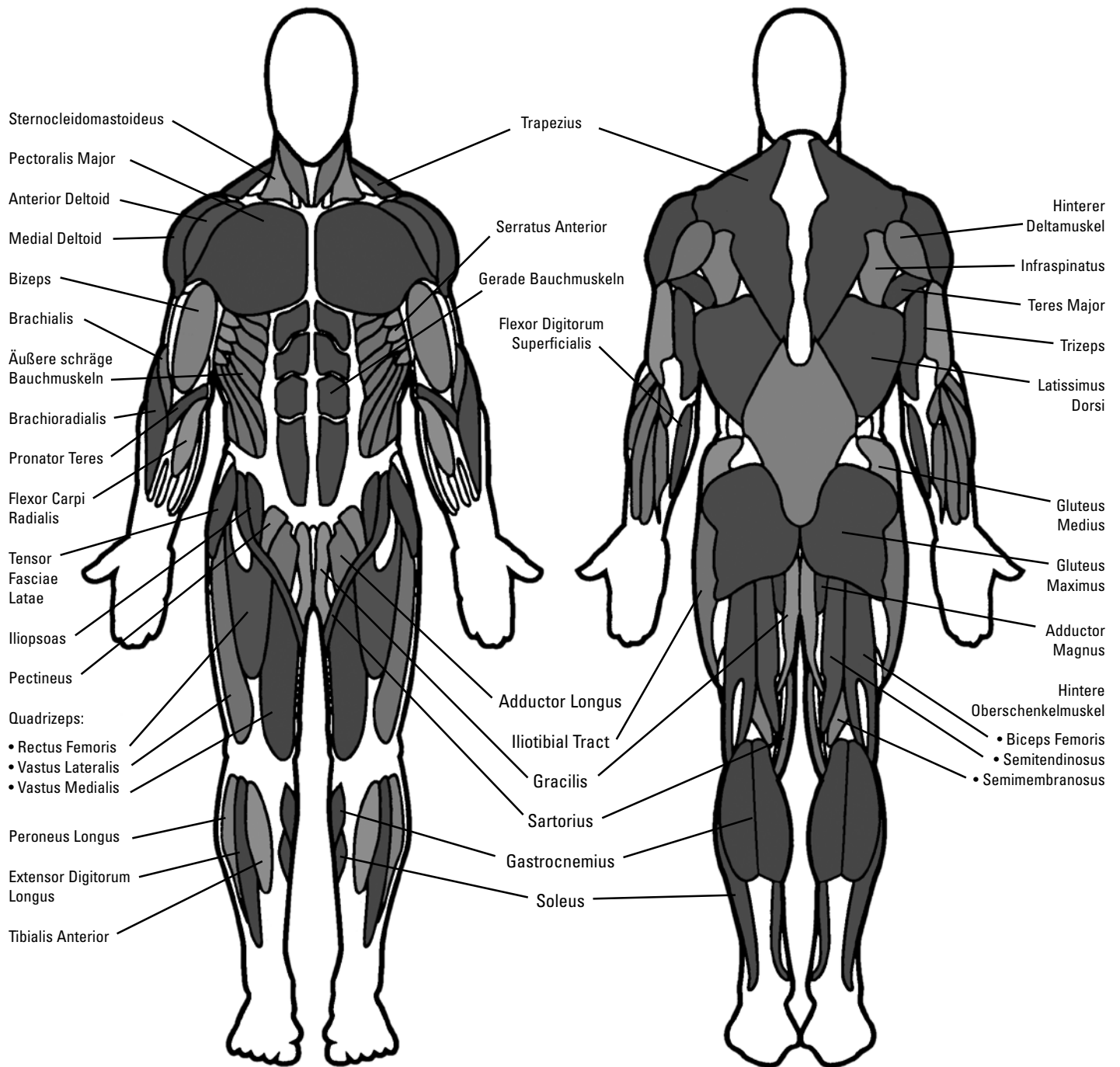
START



ENDE



Muskelabbildung



Seite wurde absichtlich leer gelassen.



Nautilus®

Bowflex®

Schwinn® Fitness

Universal®