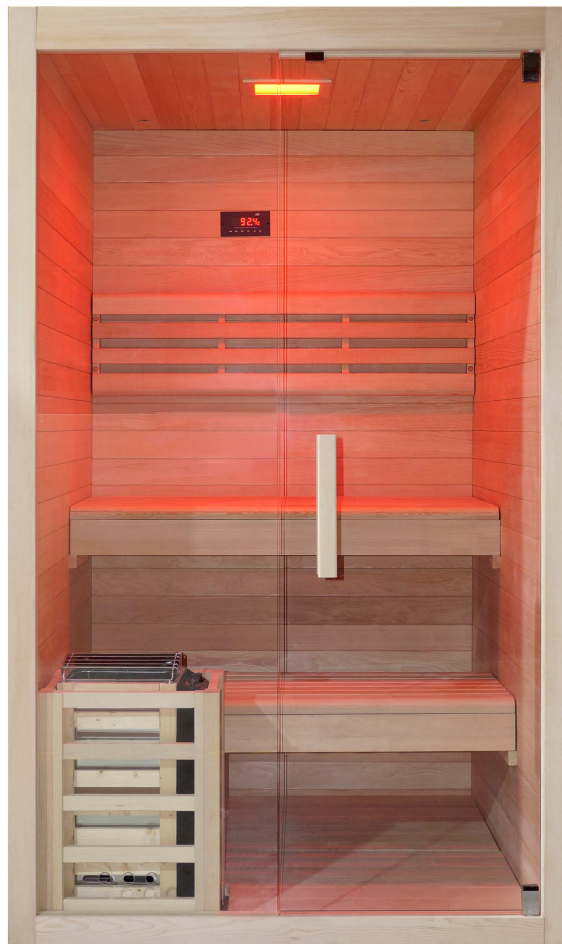


Montage- und Bedienungsanleitung

ZANIER Infrarotkabinen

für das Modell FINNISCHE SAUNA Levi 2



Inhaltsverzeichnis

Einleitung.....	2
Nutzungsbedingungen.....	2
Technische Eigenschaften.....	2
Installationsinformation.....	2
Reinigung.....	9
Bedienung d MP3/Radio	9
Bedienung Ofen.....	9
Benutzungs- und Sicherheitsanweisungen.....	10
Gründe, bei denen Sie die Kabine nicht benutzen sollten.....	12
Wirkung/Allgemeine Infos Farben.....	12
Service- und Kontakttelefonnummern.....	12
Garantieschein.....	13

EINLEITUNG:

Herzliche Gratulation zum Erwerb einer ZANIER Infrarotkabine. Sie haben ein Produkt mit einem sehr guten Preis Leistungsverhältnis erworben.

Unsere langjährige Erfahrung im Bereich Wellness, Fitness, Gesundheits- aber auch Hochleistungssport und die umfangreichen Rückmeldungen unserer Kunden sind Anlass für die permanente Weiterentwicklung unserer Produkte.

ZANIER Infrarotkabinen werden nach den strengen ISO 9001 Qualitätsrichtlinien produziert und unterliegen damit einer intensiven Qualitätssicherung. Entscheidend für unsere Kunden ist eine hervorragende Wirksamkeit und Zuverlässigkeit für lange Jahre.

Für Ihr gesundes Wohlbefinden!

Bitte beachten Sie, dass wir mehrere ähnliche Modelle an Infrarotkabinen in unserem Sortiment haben, die jedoch unterschiedlich ausgestattet sind. Es kann somit in der Anleitung Beschreibungen von Zubehör wie Farblicht, Beleuchtung, Ionisator, Radio/CD Player, MP3-Anschluß, Fernbedienungen etc. geben, die nicht zwingend in Ihrem Modell vorhanden sind.

WICHTIG: Die Betriebsanleitung enthält wichtige Informationen über die anzuwendenden SICHERHEITSMASSNAHMEN für die Installation und Inbetriebnahme. Es ist daher unerlässlich, dass die Anweisungen vom Benutzer vor der Montage und Inbetriebnahme aufmerksam durchgelesen werden.

NUTZUNGSBEDINGUNGEN

Temperatur: 23 bis 35°C

Luftfeuchtigkeit: < 85%

Luftdruck: 700 bis 1600 hpa

Stromanschluss: 230 Volt 16 Ampere

TECHNISCHE EIGENSCHAFTEN

Funktionen werden über Mikroprozessoren gesteuert

Temperatur 75°C bis 80°C

Die Zeit ist von 0 bis 99 Minuten einstellbar

Wärmequelle: Saunaofen 3,6 kw

Verpackung

Die Sauna Levi 2 wird in 3 Kartons geliefert. Lagern und transportieren Sie das Gerät unbedingt in der am Karton bezeichneten Lage. Verkehrt aufgestellte Kartons können Schäden an der Sauna verursachen.




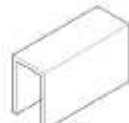

Alle von uns vertriebenen Produkte und Verpackungen sind entpflichtet.

INSTALLATIONSINFORMATIONEN

- Schliessen Sie keine anderen elektrischen Geräte an die Steckdose oder den Stromkreis, an der die Sauna angeschlossen ist an. Im Zweifelsfall fragen Sie Ihren Elektriker. Sie benötigen ein Starkstromanschluß für dieses Modell.
- Die Sauna sollte auf einem ebenen Untergrund aufgestellt werden.
- Die Sauna muss in einem trockenen und überdachten Raum aufgestellt werden.
- Die Sauna vor Spritzwasser schützen.
- Lagern Sie kein entflammables Material oder chemische Substanzen in die Nähe der Sauna.

TEILELISTE, SCHRAUBEN UND BENÖTIGTES WERKZEUG:

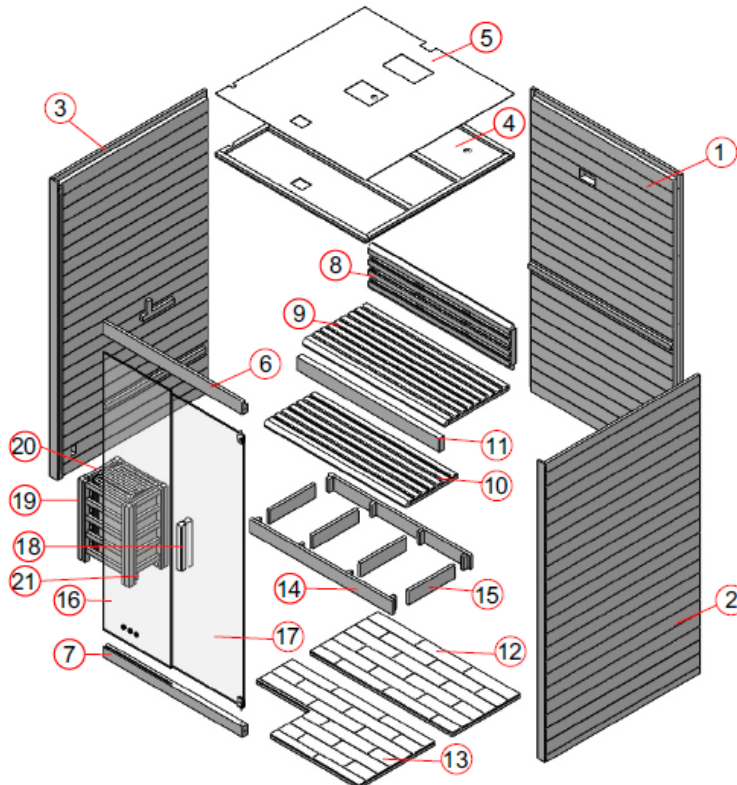
Mitgelieferte Schrauben:

					
Φ 4*45	Φ 4*35	Φ 6*60	Rubber Strip	Glass clip	Mixed Screw
22x	50x	2x	4m	1x	4x

Benötigtes Werkzeug:

Schraubenzieher, Maßband, Bohrer, Hammer, Inbusschlüssel, Cuttermesser, Wasserwaage, Bleistift, Akkuschauber, Leiter

Teileliste:

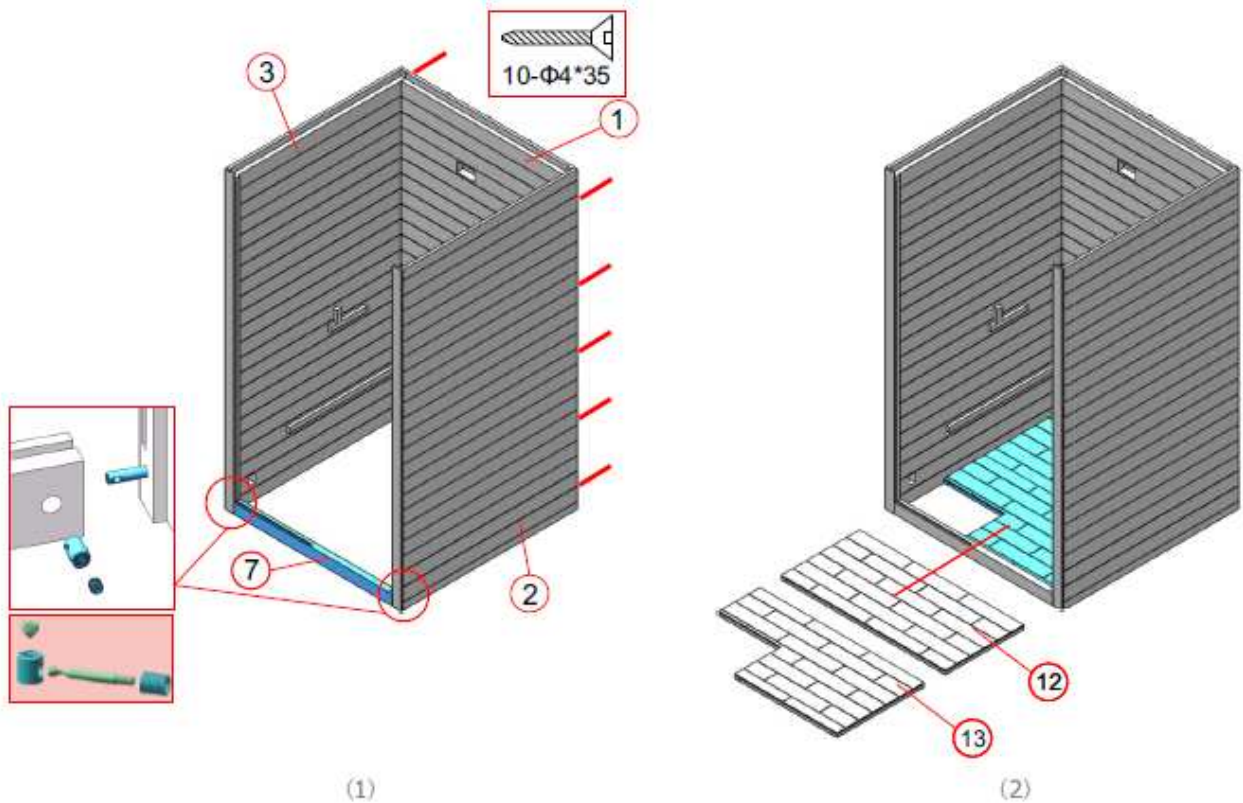


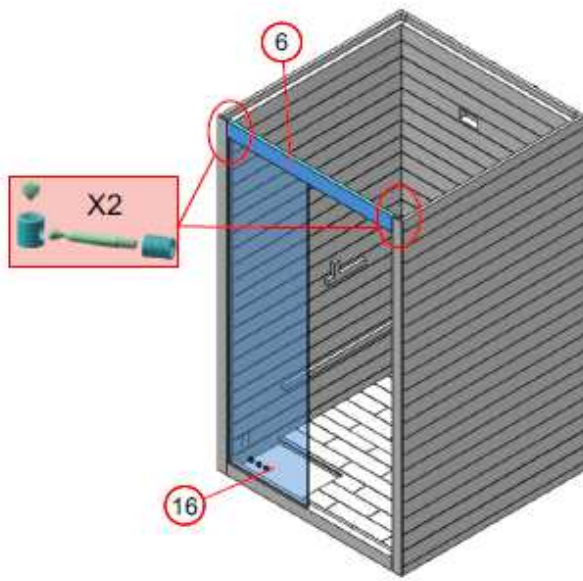
NO	NAME	Q' TY
1	Back panel (2000*1164*48mm)	1
2	Right side panel (2000*1200*48mm)	1
3	Left side panel (2000*1200*48mm)	1
4	Top panel (1161*1157*28mm)	1
5	MDF cover (1161*1157*3mm)	1
6	Door cross beam (upper, 1080*90*40mm)	1
7	Door cross beam (down, 1080*70*40mm)	1
8	Back guardrail (1100*300*46mm)	1
9	Bench surface panel 1 (1102*500*33mm)	1
10	Bench surface panel 2 (1100*400*33mm)	1
11	Bench support panel 1 (1102*90*40mm)	1
12	Floor panel 1 (1101*525*28mm)	1
13	Floor panel 2 (1101*585*28mm)	1
14	Bench support panel 2 (1100*90*20mm)	2

15	Bench support panel 3 (358*90*20mm)	4
16	Side glass (1858*525*8mm)	1
17	Glass door (1824*557*8mm)	1
18	Door handle (300*40*45mm)	2
19	Oven guardrail 1 (536*33*33mm)	4
20	Oven guardrail 2 (536*325*33mm&536*235*33mm)	4
21	Oven guardrail 3 (390*40*20mm)	2

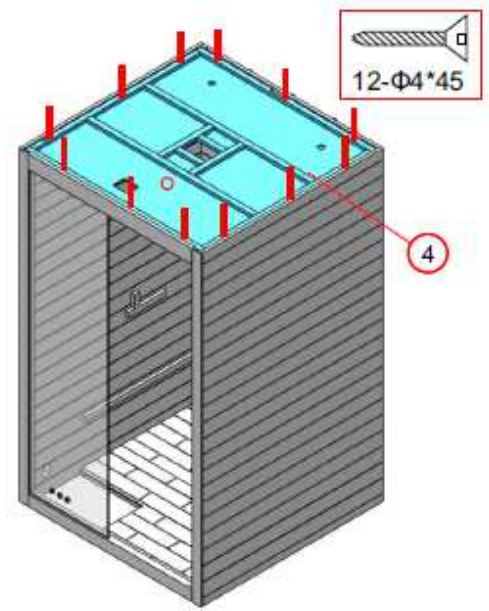
MONTAGEANLEITUNG

Mind. 2 Personen werden für die Montage der Kabine benötigt:

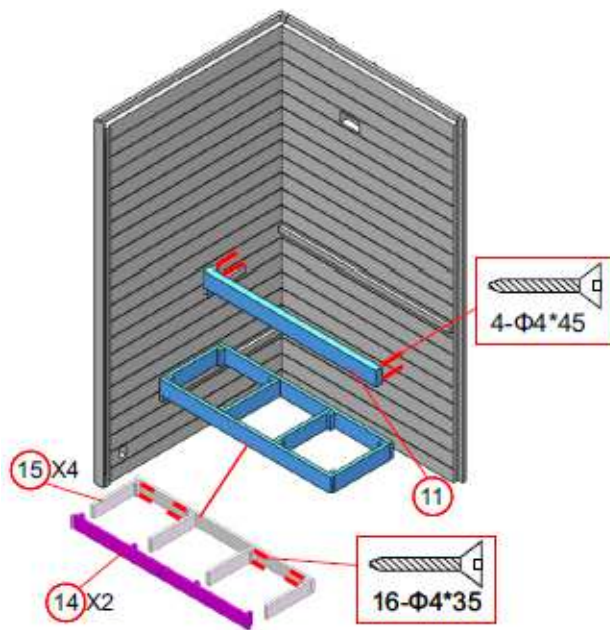




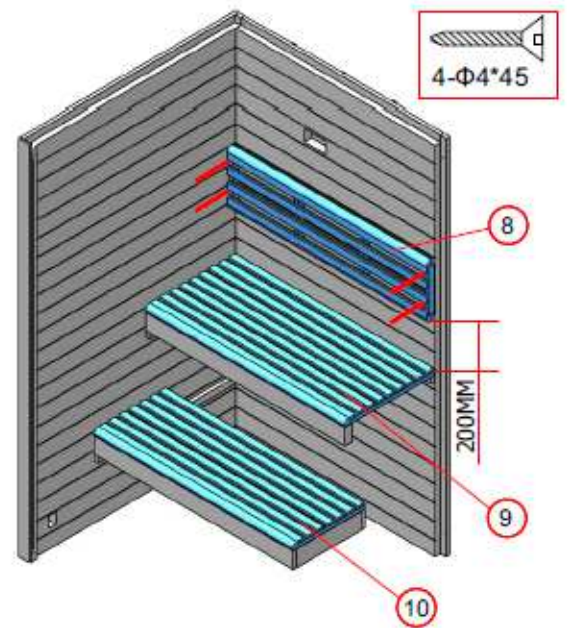
(3)



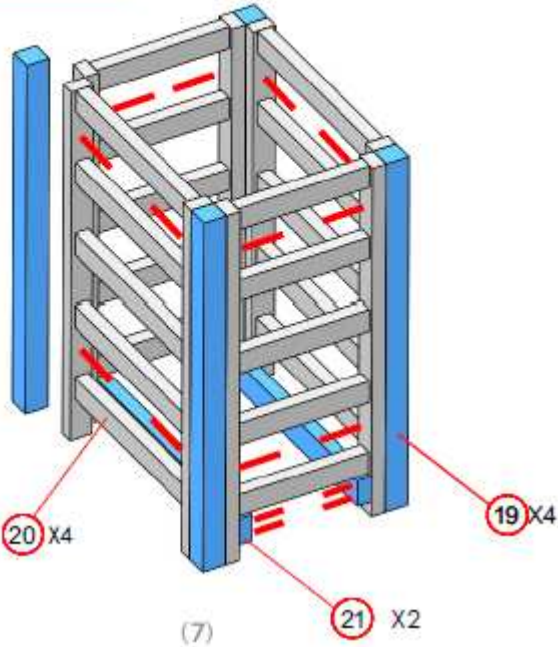
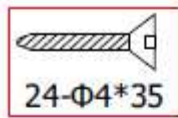
(4)



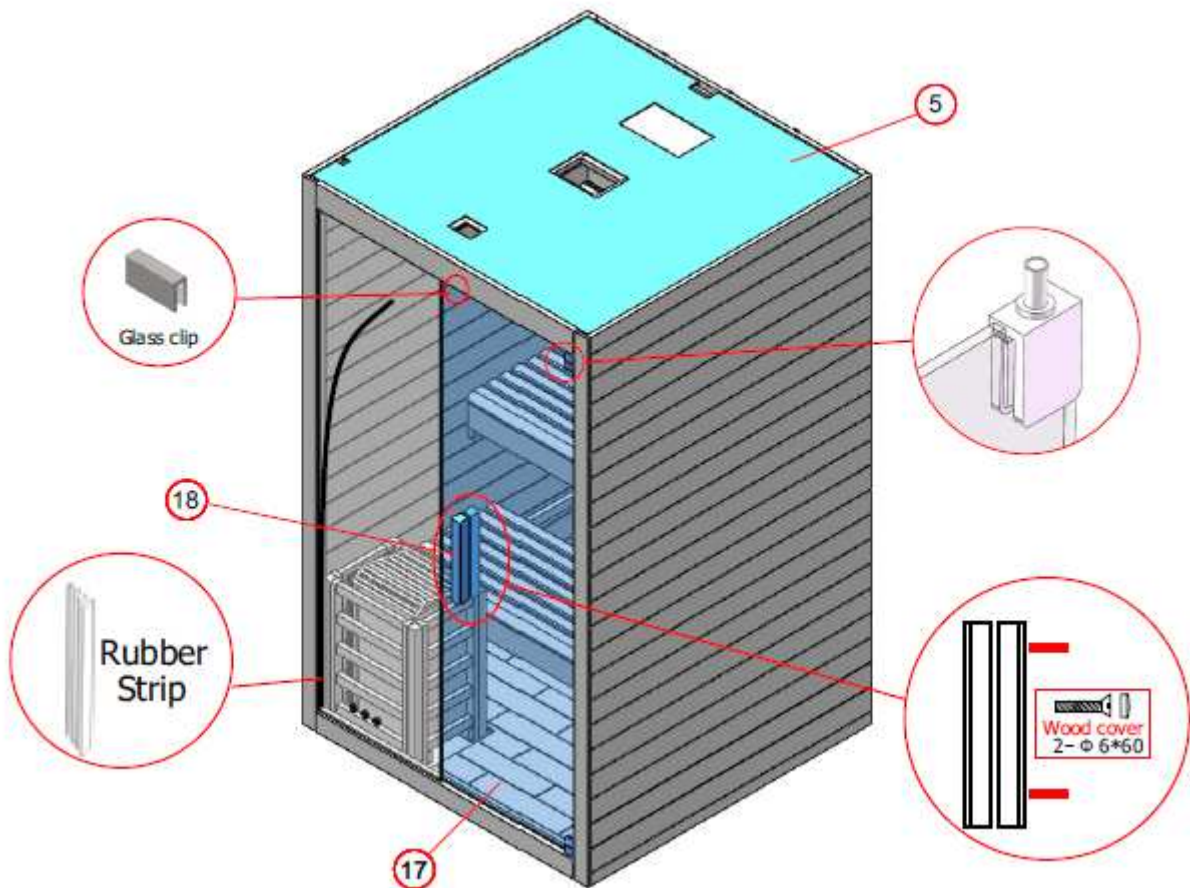
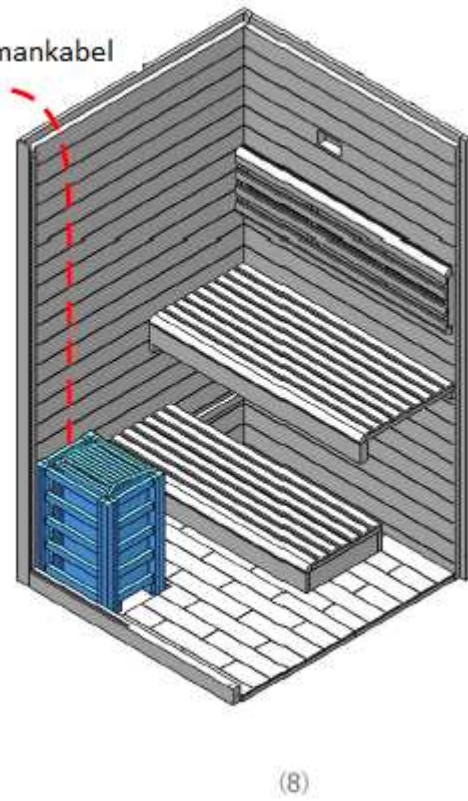
(5)



(6)

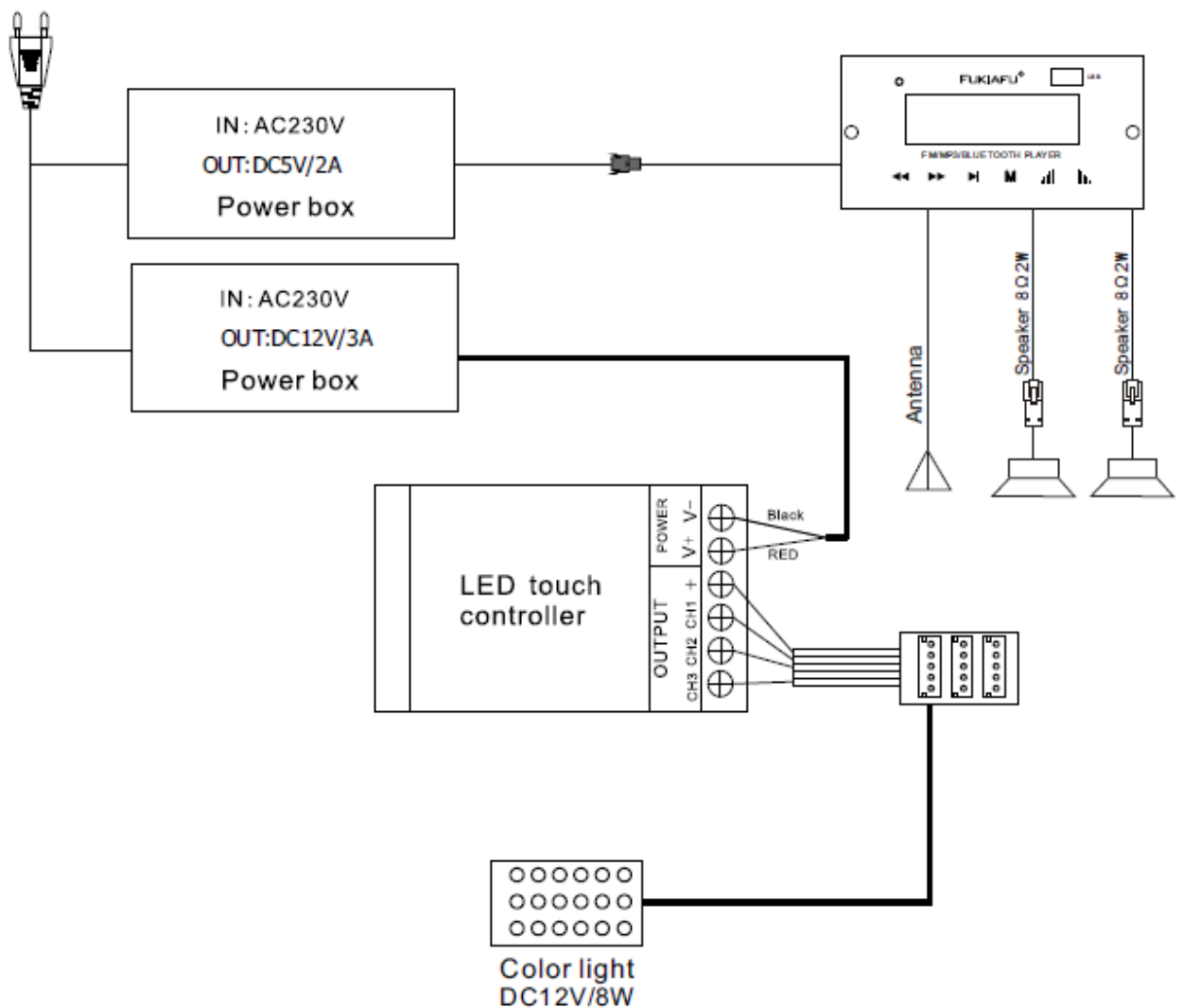


Stromkabel



Verbinden Sie bitte alle Kabel auf dem Dach!

Der Anschlussplan des LED-Controllers



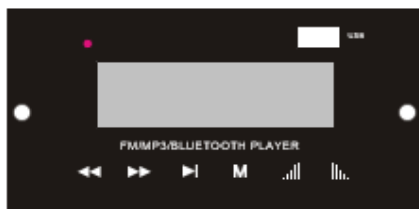
REINIGUNG

Reinigen Sie die Kabine innen wie außen mit einem feuchten Baumwolltuch, trocknen Sie ihn mit einem sauberen trockenen Tuch. Verwenden Sie kein Benzin, Alkohol oder starke Reinigungschemikalien in der Sauna. ACHTUNG: Jede verwendete Chemikalie, die das Holz schädigt, schädigt auch die Kabine.

Sie können nun Ihre Infrarotkabine beim Stromnetz anstecken. Falls notwendig, nutzen Sie bitte nur eine hochqualitative Kabelverlängerungen.




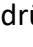

BEDIENUNG MP3/RADIO:

Aktivieren Sie den MP3/Radio durch etwas längeres Drücken der Taste "M" auf dem Radio-Display








Wählen Sie die gewünschte Tonquelle durch weiteres Drücken der "M" Taste. Die Reihenfolge ist: Bluetooth, FM Radio, USB/AUX

USB oder Bluetooth:

Wählen Sie den gewünschten Titel durch kurzes Drücken der Tasten  / . Für die Lautstärke drücken Sie die Tasten  /  lange (Lautstärkenregelung von 0 bis 32). Die Taste  drücken Sie für Pause.

FM Radio:

Drücken Sie lange die Taste  für den automatischen Sendersuchlauf. Das System speichert alle automatisch. Manuell suchen Sie Sender durch drücken der Tasten  / . Langes Drücken der Tasten  /  regelt die Lautstärke.

BEDIENUNG SAUNAOFEN:

Fig 2



Zeiteinstellung
0-180Min

Temperatureinstellung

Fig 3



Fig 4

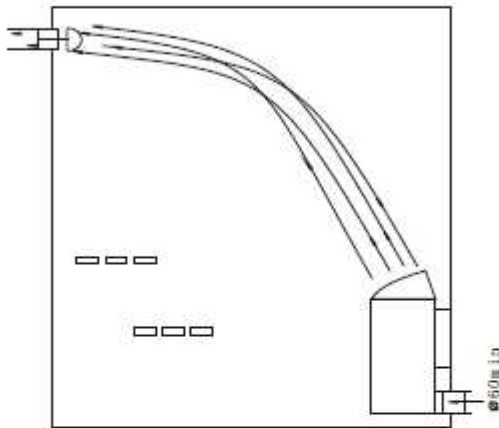


Fig 6

354SKSM 110A	Heating element 220V~230V	
Power KW	SEPC62 1500W	SEPC63 1800W
3.0	1, 2	
3.6		1, 2

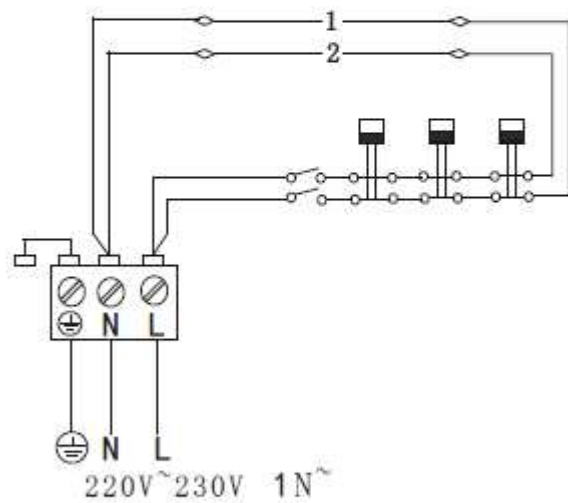
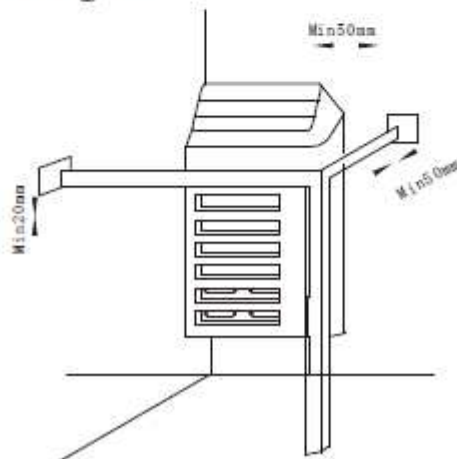


Fig 5



- | | | |
|-------|---|--|
| (1) L | — | Anschlußports der stromführenden Leitung |
| (2) N | — | Anschlußports des Nulleiters |
| (3) | — | Anschlußports des Erdungsdrahtes |

BENUTZUNGS- UND SICHERHEITSANWEISUNGEN

Lesen Sie alle Informationen für Sicherheit und Gesundheit durch. Falls Sie unschlüssig sind ob Sie die Infrarotkabine benutzen können oder nicht konsultieren Sie Ihren Arzt.

Falls Sie sich während der Benutzung schwindlig oder überhitzt fühlen verlassen Sie die Infrarotkabine augenblicklich.

1. Stellen Sie die Temperatur auf ein komfortables Level ein, für gewöhnlich ca. 45-55 °C.
2. Lassen Sie die Infrarotkabine vor der Benutzung ca. 5 Minuten vorheizen.
3. Die Schweißproduktion beginnt nach ca. 6 – 15 Minuten nach dem Betreten der Infrarotkabine. Wir empfehlen, die Infrarotkabine nicht länger als 30 Minuten zu benutzen.

4. Wenn die Infrarotkabine die gewünschte Temperatur erreicht hat schalten sich die Heizelemente automatisch ein und aus um die Temperatur zu halten.
5. Sie können die Dachöffnung während der Benutzung öffnen, um die Temperatur selbst zu regeln und Frischluft hereinzulassen.
6. Sie können alle Vorteile des Infrarotlichts auch bei geöffneter Tür / bei geöffnetem Fenster genießen.
7. Trinken Sie vor, während und nach der Benutzung der Infrarotkabine genügend, um die Flüssigkeit, die Sie durch den Schweissausstoß verlieren wieder zu ersetzen.
8. Wenn Sie vor der Benutzung warm oder heiß duschen regen Sie Ihre Schweißdrüsen zusätzlich an. Probieren Sie die Infrarotkabine mit und ohne vorheriger Dusche aus um festzustellen was Sie bevorzugen. Wenn Sie vorher duschen, trocknen Sie sich vollständig ab, da zu viel Wasser das Holz beschädigt. Duschen Sie auf jeden Fall nach der Benutzung der Infrarotkabine um sich zu erfrischen und den Schweiß abzuwaschen.
9. Verwenden Sie mindestens drei Handtücher während der Benutzung der Infrarotkabine. Nehmen Sie eines um darauf zu sitzen, legen Sie eines auf den Boden um das Holz vor Schweiß zu schützen, und verwenden Sie ein Handtuch um sich damit abzuwischen. Wischen Sie den Schweiß regelmäßig ab.
10. Massieren Sie schmerzende Muskeln während der Benutzung um diese schneller zu regenerieren.
11. Essen Sie mindestens eine Stunde vor der Benutzung nichts. Am besten ist eine Benutzung mit nüchternem Magen, da ein voller Magen Unbehagen erzeugen kann.
12. Sie können auch von der entspannenden Wirkung der Infrarotkabine profitieren, indem Sie nach der Benutzung schlafen gehen. Der entspannte Zustand nach der Benutzung hilft Ihnen ruhiger und besser zu schlafen.
13. Beim ersten Anzeichen einer Erkältung oder Grippe kann eine Infrarotbenutzung helfen das Immunsystem zu unterstützen und Krankheitserreger zu bekämpfen. Reden Sie jedoch mit Ihrem Arzt falls Sie sich krank fühlen und die Infrarotkabine benutzen wollen.
14. Um schmerzende Gelenke und Muskeln zu behandeln sollten Sie sie so nah wie möglich bei den Heizelementen bewegen.
15. Gehen Sie nicht unmittelbar nach der Benutzung in die Dusche. Bleiben Sie noch eine weile bei geöffneter Tür in der Kabine sitzen um auszuschwitzen. Beginnen Sie danach mit einer warmen Dusche und senken Sie die Temperatur langsam um Ihren Körper abzukühlen.
16. Benutzen Sie die Infrarotkabine nicht nach anstrengendem Training oder anstrengender Arbeit. Warten Sie mindestens 30 Minuten, damit der Körper sich erholen und abkühlen kann.
17. Lassen Sie keine Kleidung oder Handtücher in der Infrarotkabine um einen Brand zu verhindern.
18. Um Brände und elektrische Schläge zu verhindern verwenden Sie keine Metallwerkzeuge bei den Heizelementen. Berühren Sie nicht die Glühlampe. Falls sie gewechselt werden muss, schalten Sie das Licht und die Kabine aus und warten Sie bis die Glühlampe abgekühlt ist.
19. Spritzen Sie keinen Schweiß und kein Wasser auf die Heizelemente, da dies zu Kurzschlüssen führen kann.
20. Lassen Sie keine Haustiere in die Infrarotkabine.
21. Die Kabine sollte nach 1 Stunde Betrieb für mind. 30 Minuten ausgeschaltet werden bevor sie weiter- oder wiederverwendet wird.

GRÜNDE, BEI DENEN SIE DIE KABINE NICHT VERWENDEN SOLLTEN

1. Falls Sie offene Wunden haben.
2. Falls Sie eine Augenkrankheit haben.
3. Falls sie schwere Sonnenbrände haben.
4. Alten und gebrechlichen Menschen, Menschen die an einer Krankheit leiden, Schwangeren und Kleinkindern ist der Gebrauch untersagt. Kinder über 6 Jahre dürfen die Sauna in Begleitung Erwachsener benutzen.
5. Falls Sie an einer Krankheit leiden, besonders falls diese Krankheit mit Hitze zusammenhängt, falls Sie an Fettleibigkeit, einer Herzkrankheit, niedrigem oder hohem Blutdruck, Kreislaufproblemen oder Diabetes leiden, suchen Sie unbedingt einen Arzt auf.
6. Benutzen Sie die Sauna nicht falls Sie unter dem Einfluss von Alkohol, Drogen oder Medikamenten stehen, da dies zu einer Bewusstlosigkeit führen kann.

WIRKUNG/ALLGEMEINE INFOS FARBEN:

Rot - Ist in der fernöstlichen Lebensweise dem Element Feuer zugeordnet. Rotlicht regt die Durchblutung und den Stoffwechsel an, steigert das Wohlbefinden und gibt uns Energie und Vitalität. Rot wird vor allem bei Depressionen, niedrigem Blutdruck, Verdauungsstörungen, Durchblutungsstörungen, Blutarmut, Schwäche im Klimakterium und nach der Geburt, ausbleibende Periode, Blasenentzündung, Impotenz eingesetzt.

Grün - Ist die Farbe der Natur und bedeutet Leben. Grünes Licht inspiriert und besänftigt. Grünes Licht hat eine positive Wirkung auf die Bronchien und Lungen. Wirkt unterstützend bei Bluthochdruck, Herzschmerzen, Herzanfällen, Atmungsschwierigkeiten, Schlafstörungen

Gelb - Farbe der Sonne, wirkt ausgleichend bei Darmstörungen und Magenstörungen. Es wirkt unterstützend bei Lähmungen, Verspannungen der Muskulatur und Muskelkrampf. Bei Nervosität und Unruhe ist das gelbe Licht zu intensiv, da sollte es nur 5-10 min. angewendet werden.

Blau - Ist die Farbe des Wassers, der Klarheit, Stille und Kälte. Löst alle Verspannungen, gibt kühle Ruhe und wirkt entspannend bei Nervosität und Schlaflosigkeit. Blau setzt die Pulsfrequenz herab und wirkt schmerzstillend und beruhigend. Wenden sie blaues Licht nie länger als 30 Minuten an, da es sonst zur Schläfrigkeit führt. Auch nicht bei Erkältung, schlechter Durchblutung oder Muskelverspannungen anwenden.

Violett - Ist die Farbe des Übersinnlichen, des Geistes und der Inspiration. Violettes Licht ist unterstützend bei der Meditation. Es wirkt auf das Immunsystem und das Lymphsystem, und unterstützt den Flüssigkeitshaushalt.

Orange - Ist die Farbe der Lebensfreude, lässt von Niedergeschlagenheit zur Heiterkeit wechseln. Wirkt vorbeugend und unterstützend gegen Muskelkrämpfe, Depressionen und Verspannung der Muskulatur.

Weiß - Die Farbe Weiß bedeutet Reinigung und Klarheit und entspricht dem Funktionskreis Lunge. Weißes Licht kann als Ergänzung von jeder Farbe verwendet werden, da Weiß alle Farben im Spektrum enthält und dadurch auch zur allgemeinen Heilung dient.

TELEFON ÖSTERREICH: 0800-202773

TELEFON DEUTSCHLAND: 0800-7246768 oder +43 4852 68866-18

ZENTRALE: +43 (0)4852 68866

service@zanier.at

GARANTIESCHEIN

Herzlichen Glückwunsch zum Erwerb Ihrer ZANIER Infrarotkabine. Sie haben ein hochwertiges Produkt erworben.

Die Produktion von ZANIER Infrarotkabinen erfolgt nach ISO zertifizierten Richtlinien und jede Kabine wird vor dem Versand oder der Montage fertig aufgebaut und getestet. Dadurch sehen Sie auch bei einer vollkommen neuen Kabine leichte Montagespuren.

Sollte es zu einer Störung bei Ihrer Kabine kommen, ist unser Serviceteam ganz einfach telefonisch unter **+43 4852 68866 18** für Sie erreichbar.

Sie können uns aber auch per email unter service@zanier.at erreichen und das Problem schildern. Wir helfen Ihnen schnell und unkompliziert.

Ihre Rechnung gilt zusammen mit diesem Schein als Garantienachweis.

Die Garantiedauer beträgt 2 Jahre auf alle Komponenten wie Holzkonstruktion, Steuerung, Elektronik, Radio, Farblicht und Scharniere.

Auf die Heizelemente gewähren wir 5 Jahre Garantie ab Kaufdatum.

Von der Garantie ausgenommen, sind Beschädigungen durch Gewalteinwirkung, unsachgemäße Anwendung und Montage oder durch Wasserschaden. Weiters ausgenommen sind die Leuchtmittel.

Unser gesamtes Team bedankt sich hiermit für Ihr Vertrauen und wünscht Ihnen viel Freude mit Ihrer ZANIER Infrarotkabine.



Werner Zanier
GF Fitstore24 ZANIER GmbH